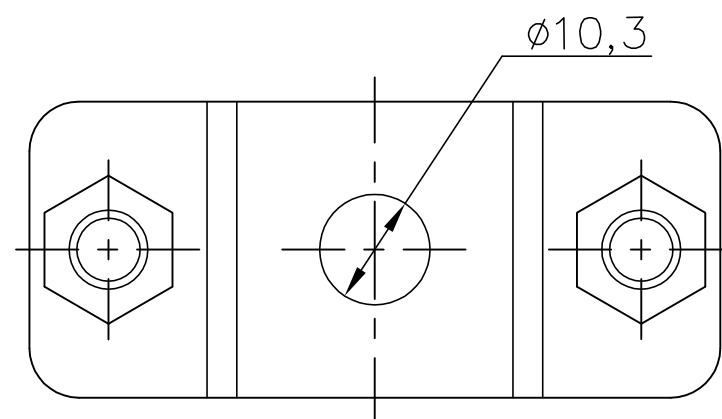
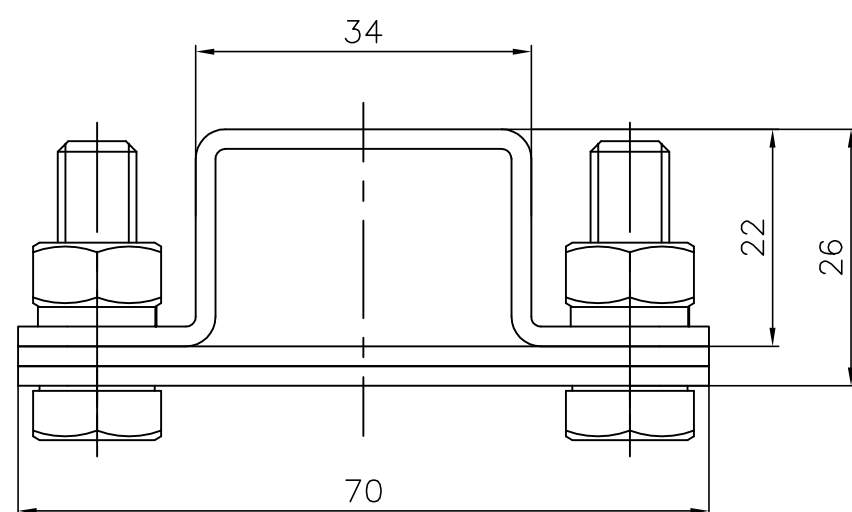
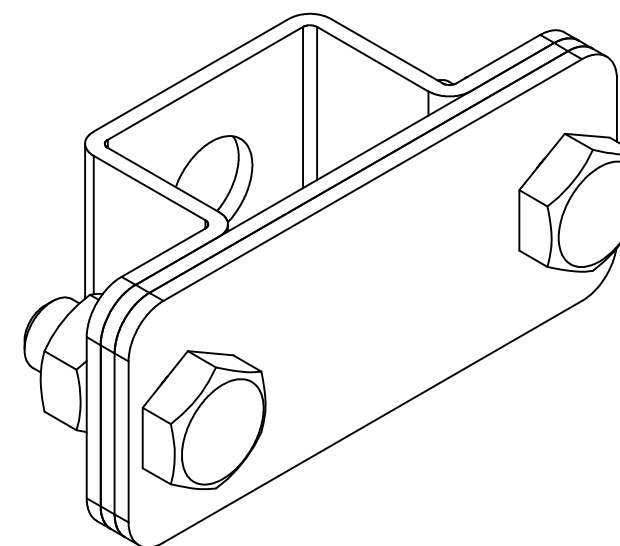
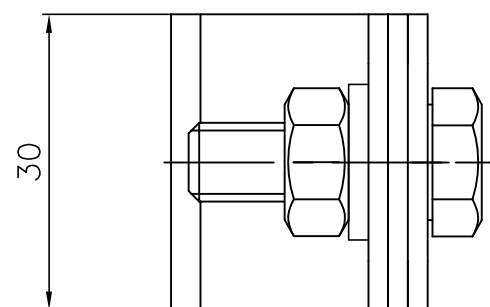
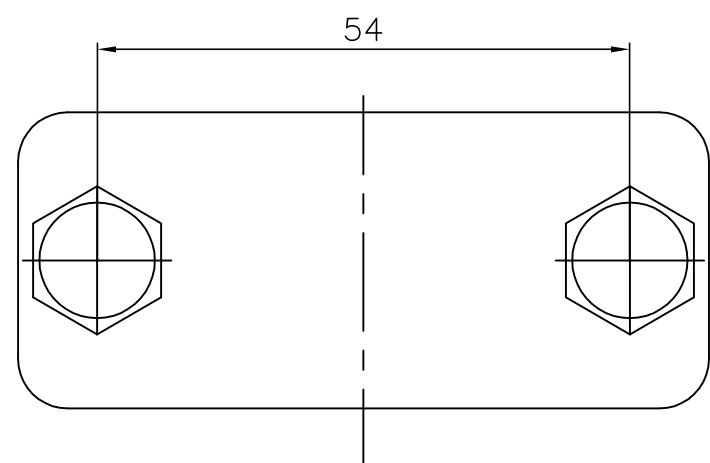


ООО "Элмашпром"

Держатель проводника ДП-45ГЦ ТУ-3414-049-80448513-14

Назначение и исполнения изделия. Узлы крепления.

Разработка и производство ООО "Элмашпром"



Держатель проводника ДП-45ГЦ предназначен для крепления и соединения (параллельного) плоских (20x3; 20x4; 20x5; 30x3; 30x4; 30x5; 40x4; 40x5) зажимаемых проводников (токоотводов молниезащиты и заземляющих проводников) из горячеоцинкованной стали к стенам согласно проектных технических решений. Применяется в составе систем молниезащиты, заземления и выравнивания потенциалов.

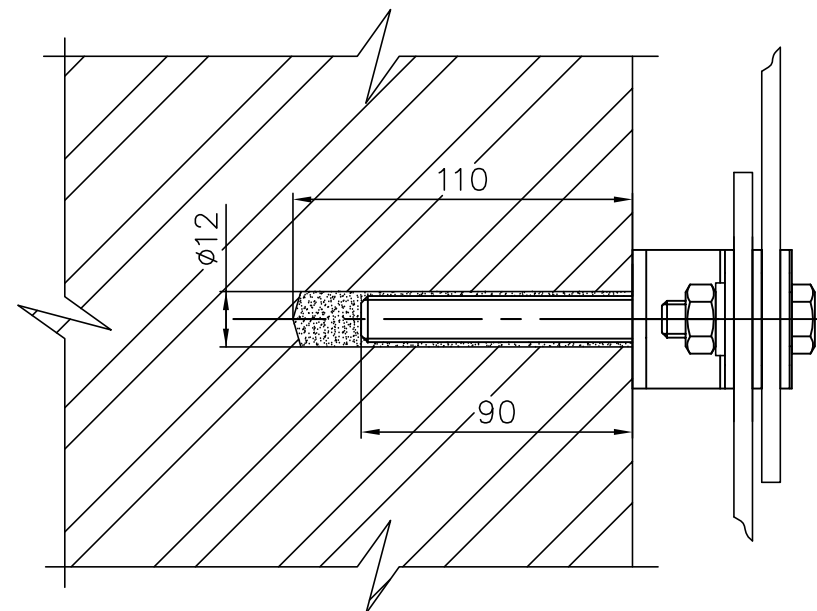
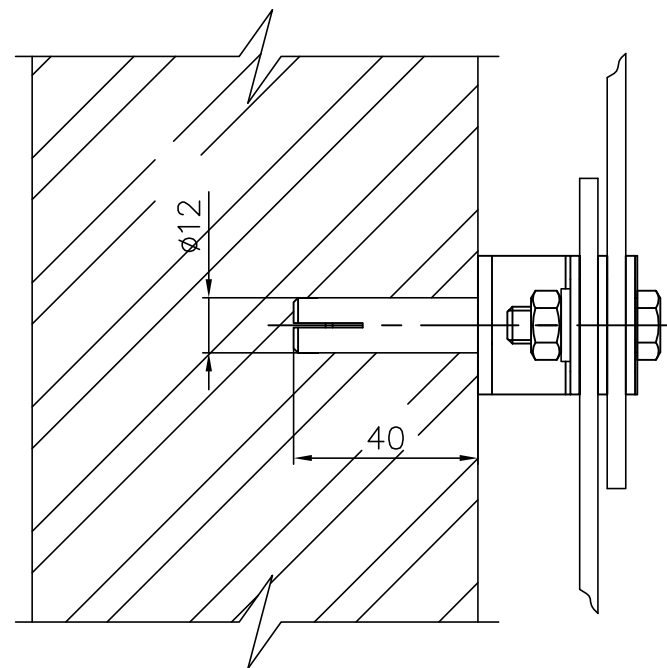
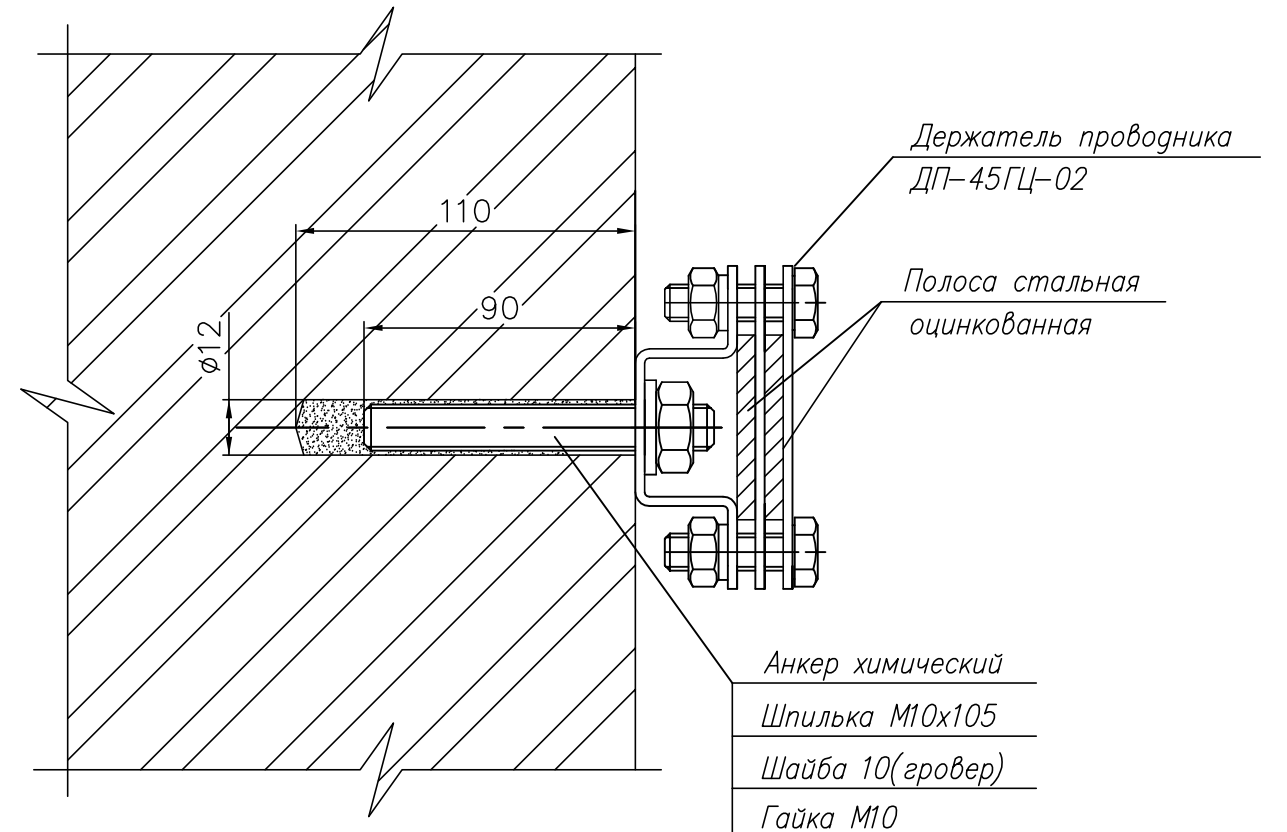
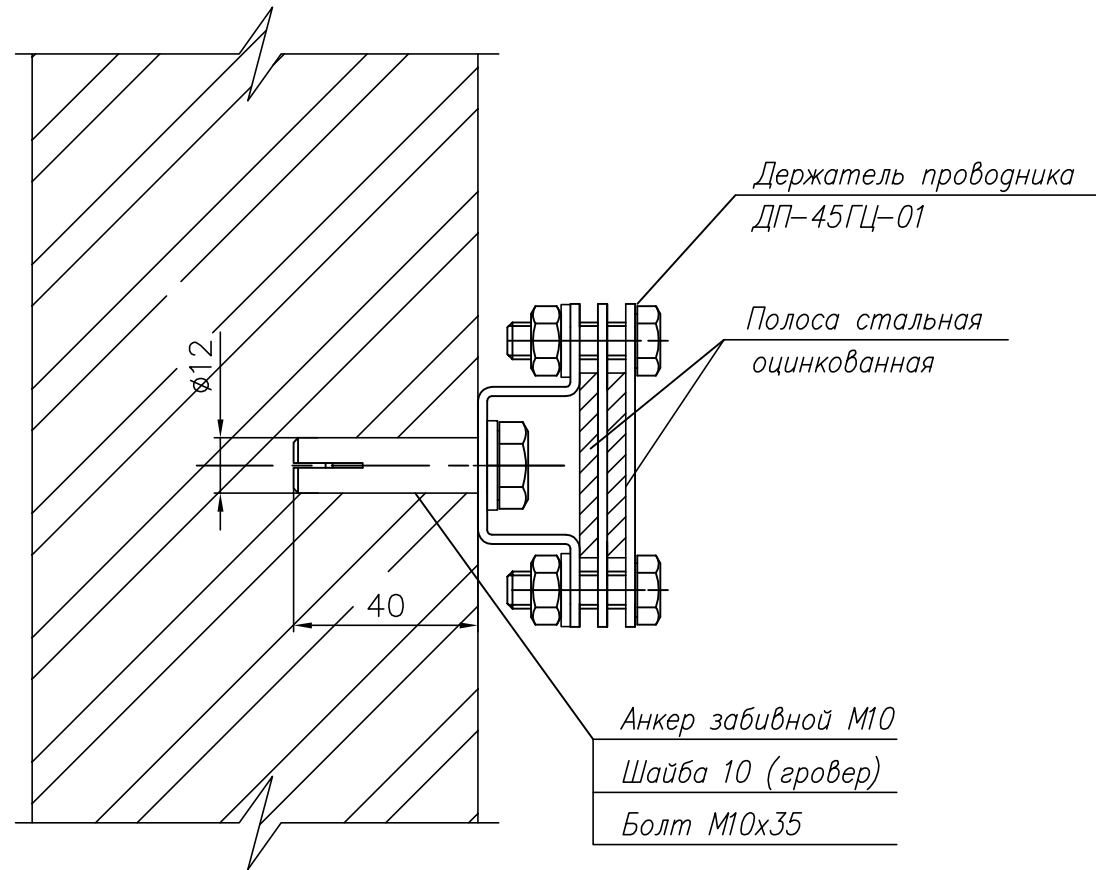
Опора основания и корпус зажима выполнены из стали с защитным цинковым покрытием методом горячего цинкования по ГОСТ 9.307-89, крепежные изделия – из нержавеющей стали.

Вес изделия: 0,2 кг.

Изм. No подл.	Погр. и дата	Взам. инв. No.	Инв. No. дубл.	Погр. и дата

Изм.	Лист	N докум.	Погр.	Дата	603104, Нижний Новгород, ул. Нартова, 6 Tel.: +7 831 2786072, 2786073, 4238623 E-mail: info@elmast.com www.elmast.com www.elmashprom.com	Лист 1
------	------	----------	-------	------	---	-----------

Узел крепления проводников на стену из полнотельных материалов держателем проводника ДП-45ГЦ
 Материал стены: полнотельный кирпич, бетон, природный камень
 Класс горючести материалов стены – НГ



Инв. № подл.	Погр. и дата
Взам инв. №	Инв. № дубл.
Погр. и дата	

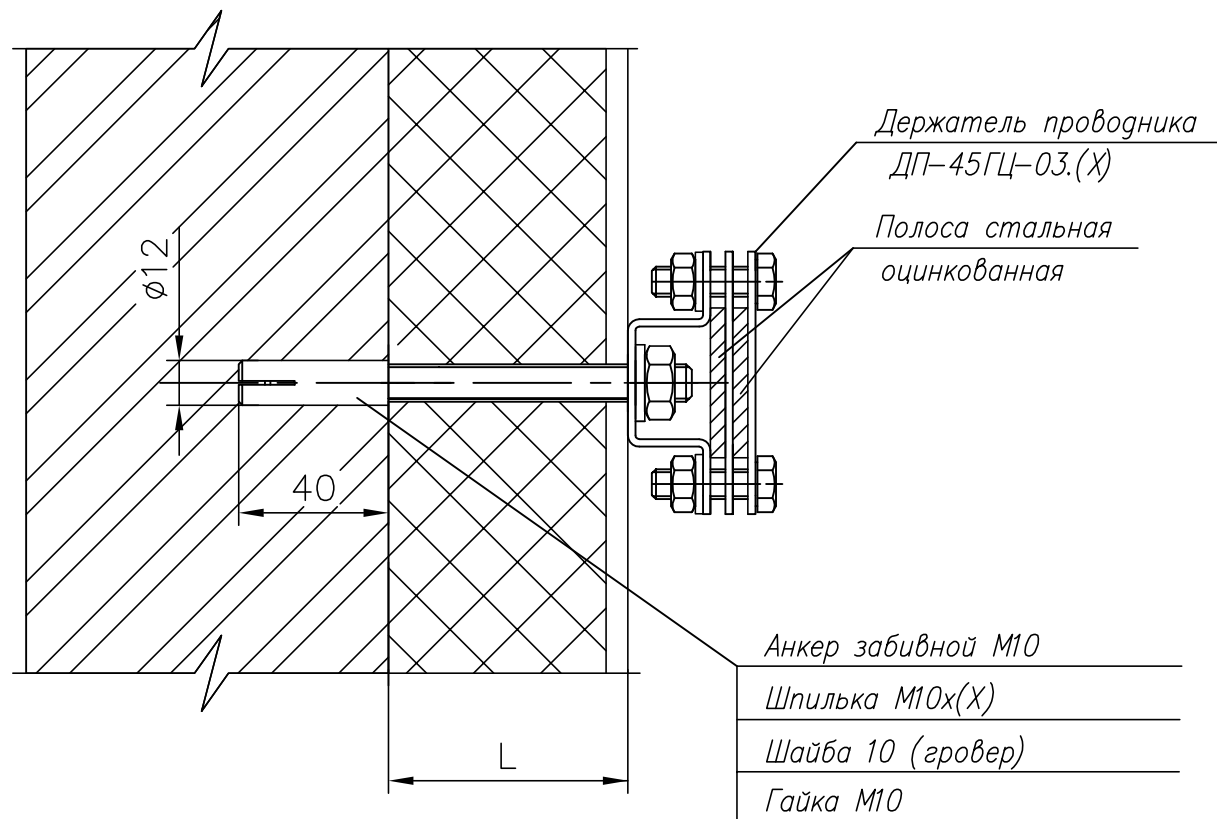
Узел крепления токоотвода молниезащиты на стену из полнотелых материалов сквозь утеплитель держателем проводника ДП-45ГЦ

Материал стены: полнотелый кирпич, бетон, природный камень
Класс горючести материалов стены – НГ

Пример обозначения:

ДП-45ГЦ-03.(X), (X) = L+35

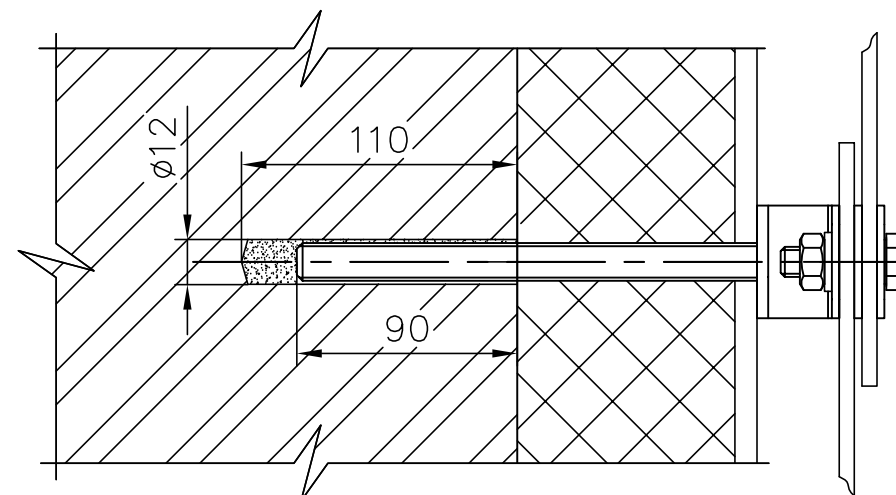
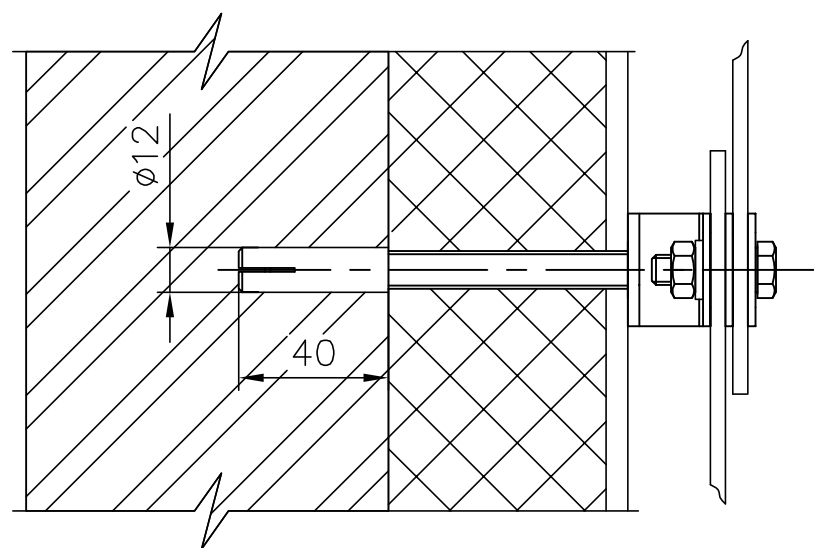
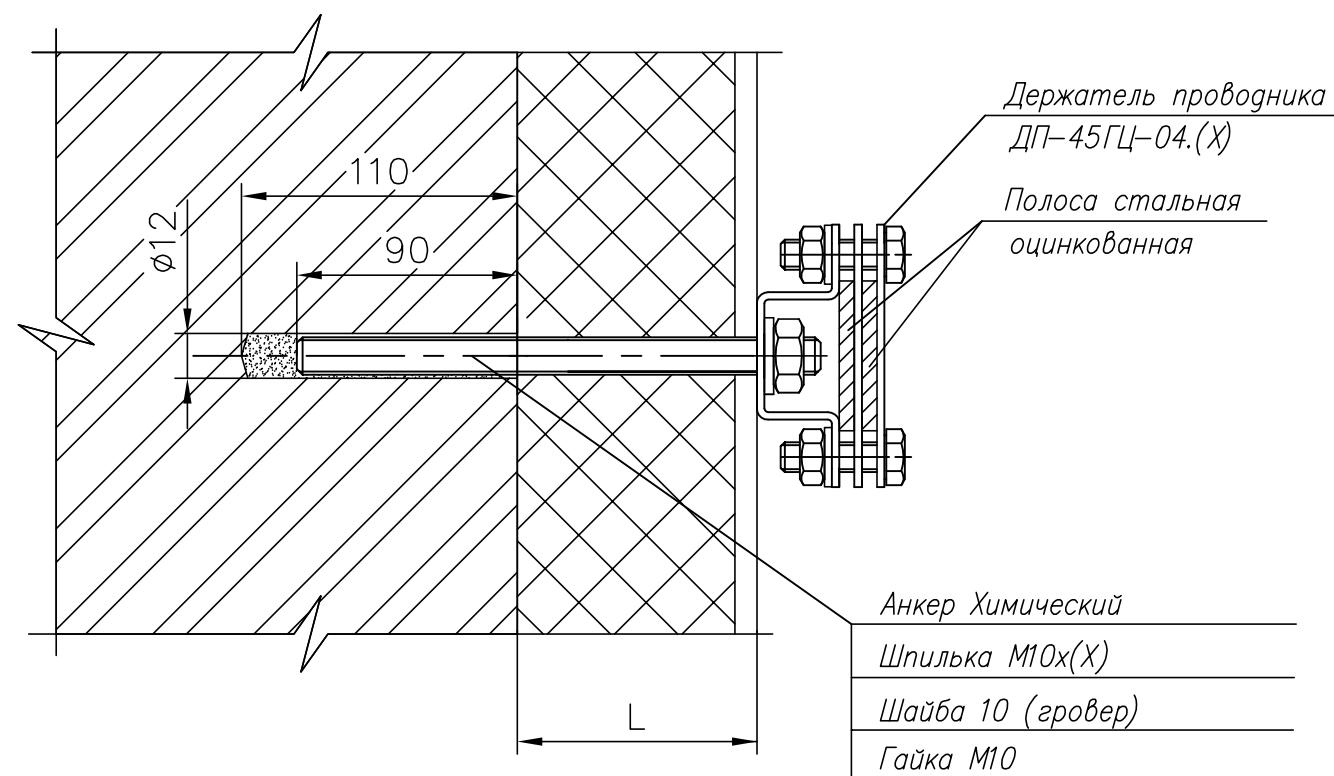
Например, при L=120мм: ДП-45ГЦ-03.155



Пример обозначения:

ДП-45ГЦ-04.(X), (X) = L+105

Например, при L=120мм: ДП-45ГЦ-04.225



Инд. No подл.	Подп. и дата
Взам. инв. No.	Инд. No. дубл.
Подп. и дата	Подп. и дата

Узел крепления токоотвода молниезащиты на стену из полнотелых материалов сквозь утеплитель держателем проводника ДП-45ГЦ

Материал стены: полнотелый кирпич, бетон, природный камень
 Класс горючести материалов стены – Г1-Г4

Пример обозначения:

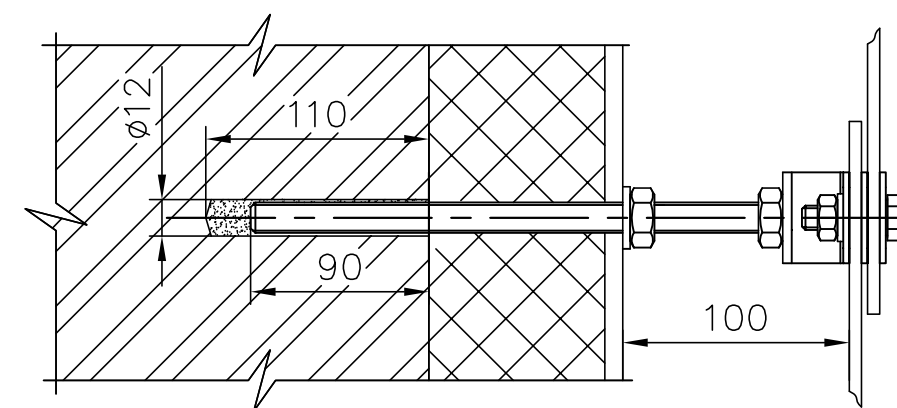
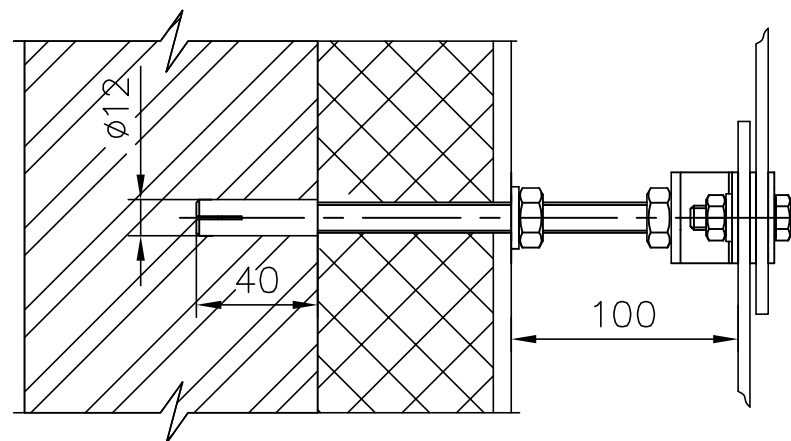
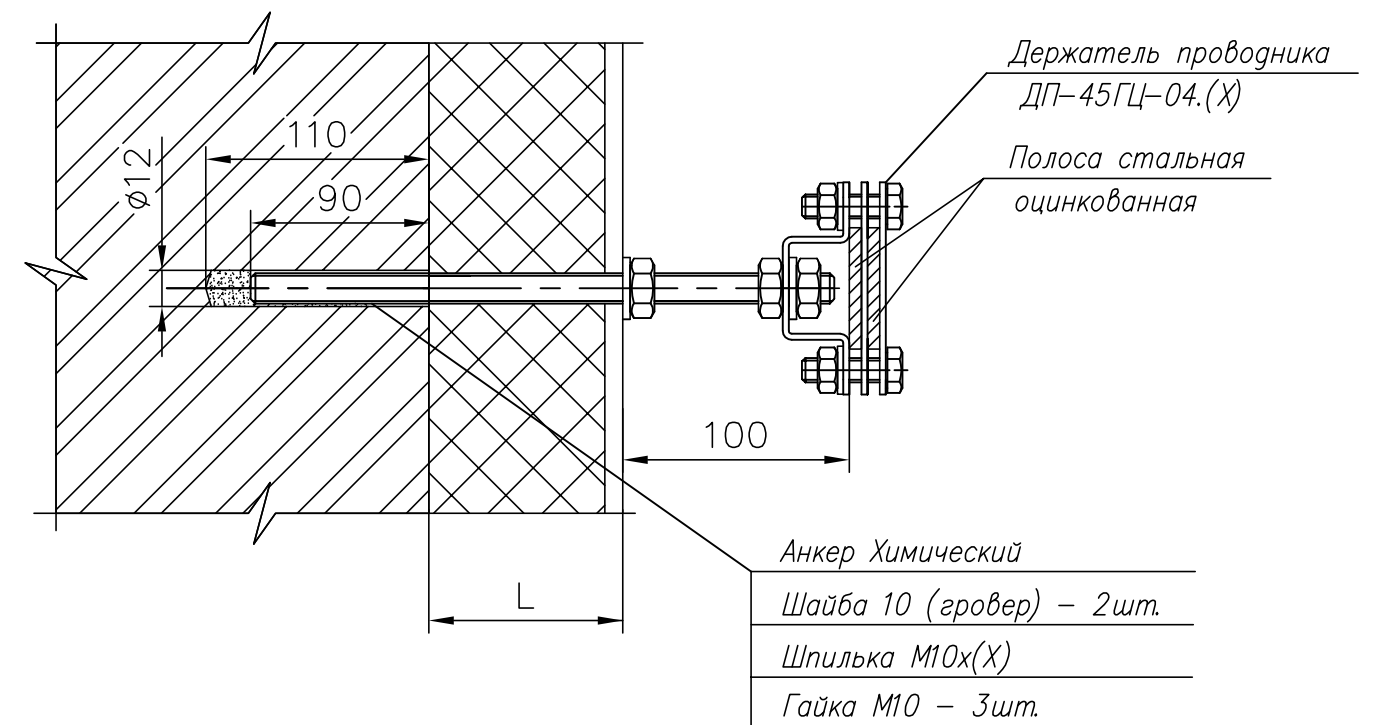
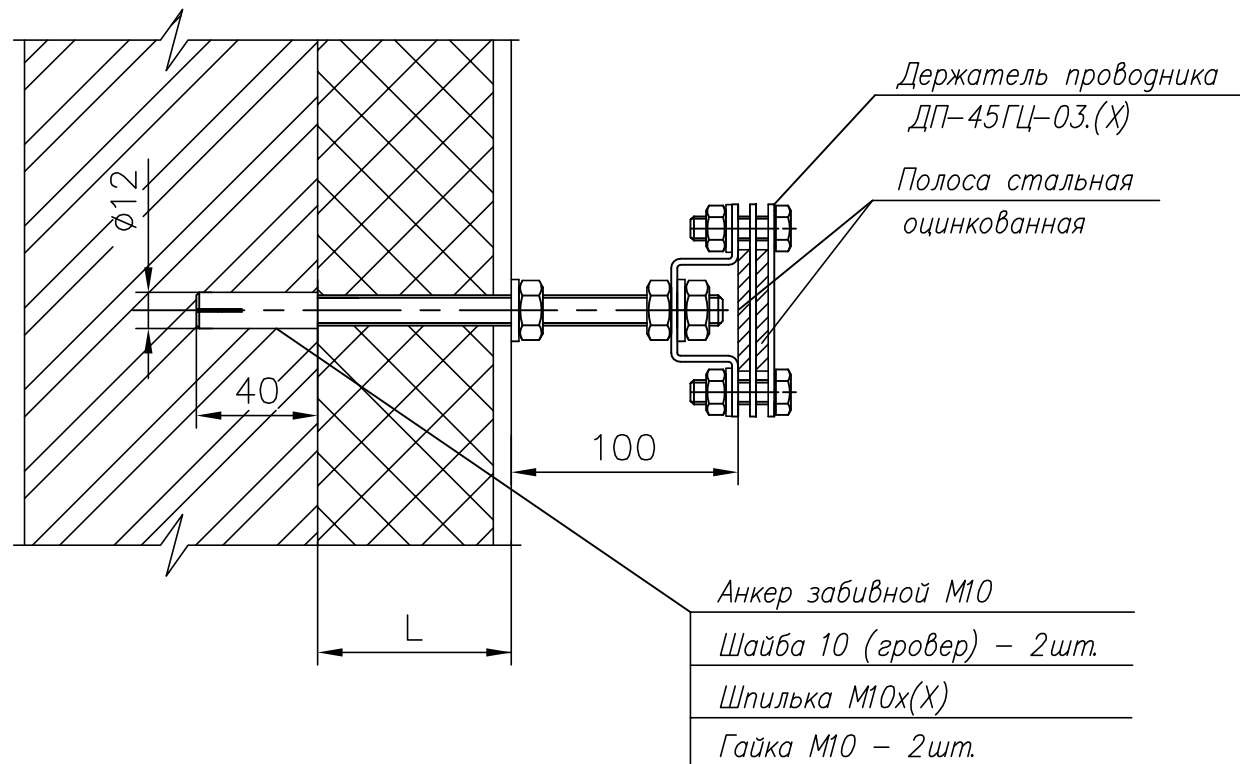
ДП-45ГЦ-03.(X),(X) = L+135

Например, при L=120мм: ДП-45ГЦ-03.255

Пример обозначения:

ДП-45ГЦ-04.(X),(X) = L+205

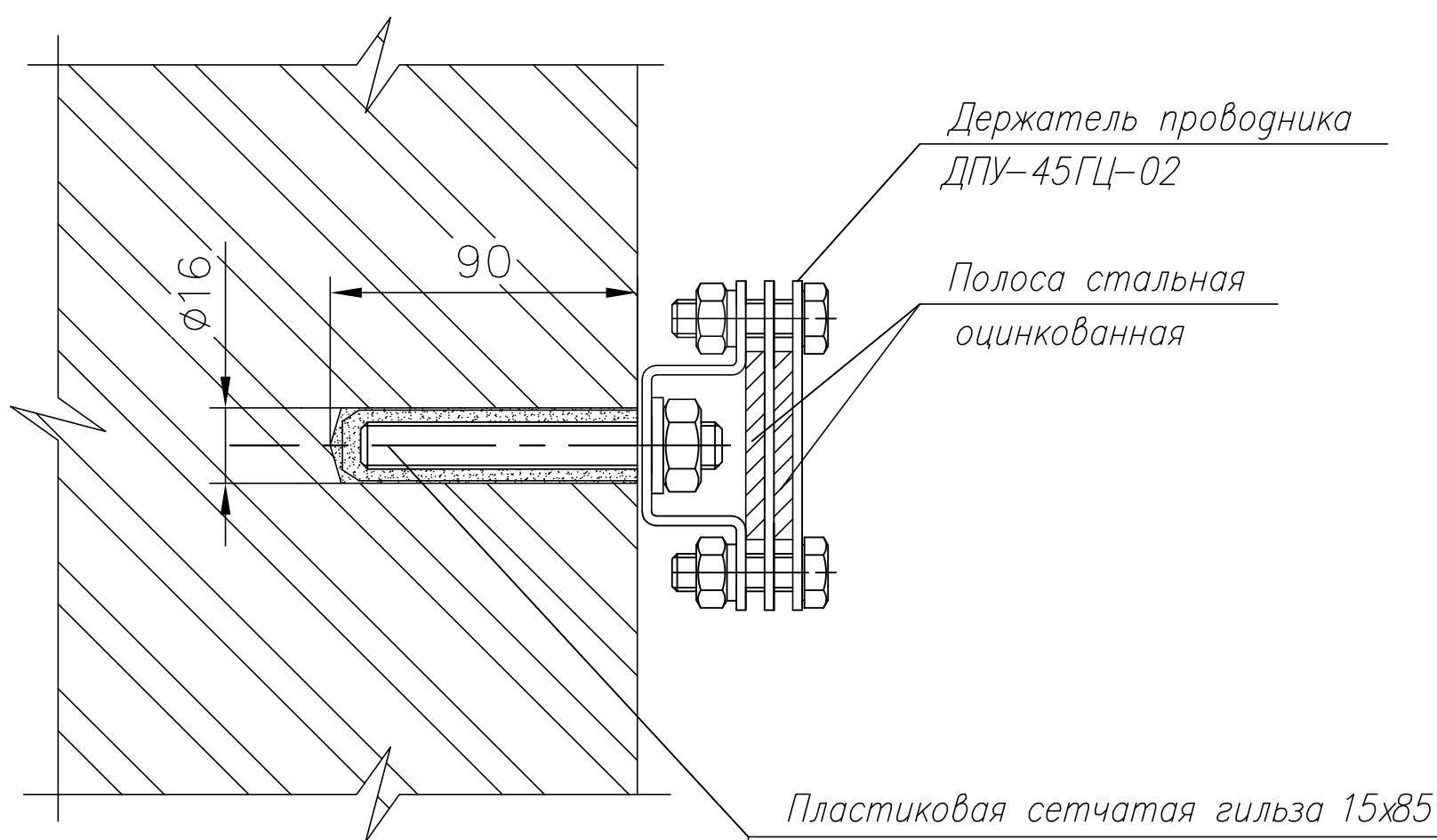
Например, при L=120мм: ДП-45ГЦ-04.325



Изм. No подл.	Погр. и дата
Взам. инв. No.	Инв. No. дубл.
Погр. и дата	Погр. и дата

Узел крепления токоотвода молниезащиты на стену из пустотелых материалов и материалов с малой несущей способностью держателем проводника ДП-45ГЦ с применением пластиковой сетчатой гильзы

Материал стены: пустотелый кирпич, газебетон, пенобетон, керамзитобетон, поризованный крупноформатный блок.
Класс горючести материалов стены – НГ

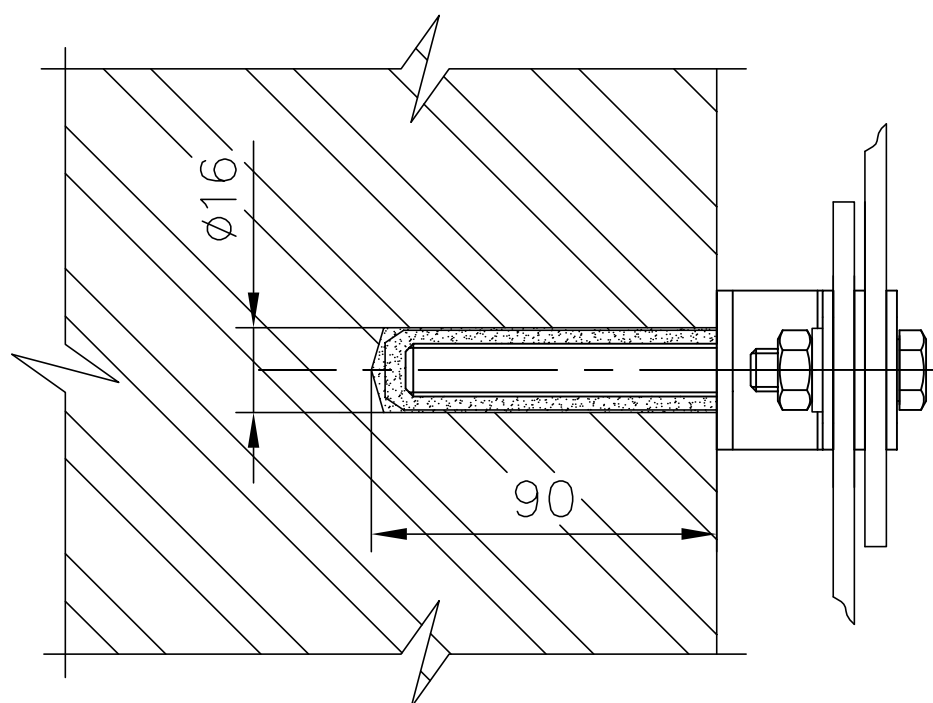


Анкер Химический

Шайба 10 (гровер)

Шпилька M10x105

Гайка M10



Инв. No подл.	Подп. и дата
Изм.	Лист
N докум.	Подп.
Дата	

Изм.	Лист	N докум.	Подп.	Дата
------	------	----------	-------	------

603104, Нижний Новгород, ул. Нартова, 6
Tel.: +7 831 2786072, 2786073, 4238623
E-mail: info@elmast.com
www.elmast.com www.elmashprom.com

Узел крепления токоотвода молниезащиты на стену из пустотелых материалов и материалов с малой несущей способностью сквозь утеплитель держателем проводника ДП-45ГЦ с применением пластиковой сетчатой гильзы

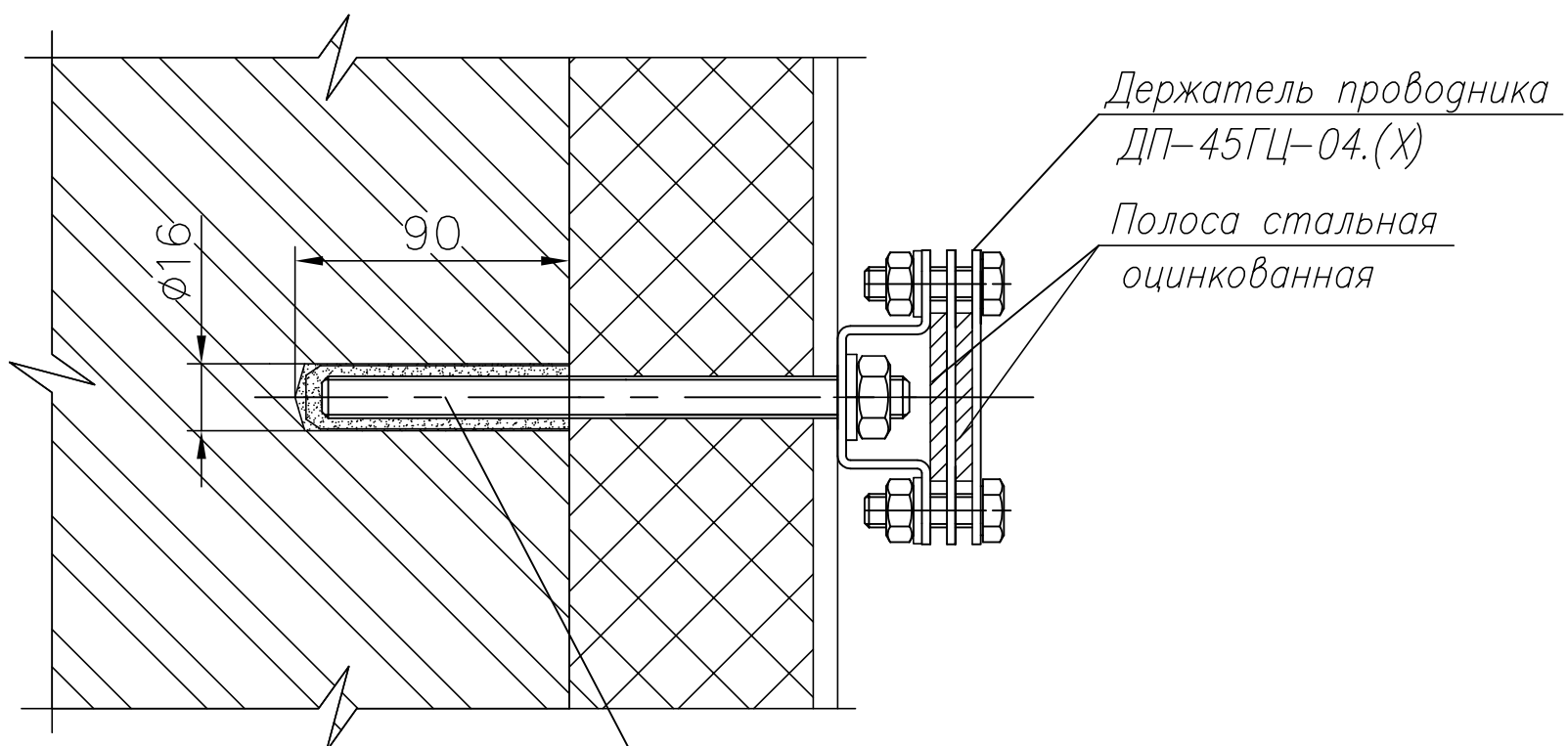
Материал стены: пустотелый кирпич, газебетон, пенобетон, керамзитобетон, поризованный крупноформатный блок.

Класс горючести материалов стены – НГ

Пример обозначения:

ДП-45ГЦ-04.(X), (X) = L+105

Например, при L=120мм: ДП-45ГЦ-04.225



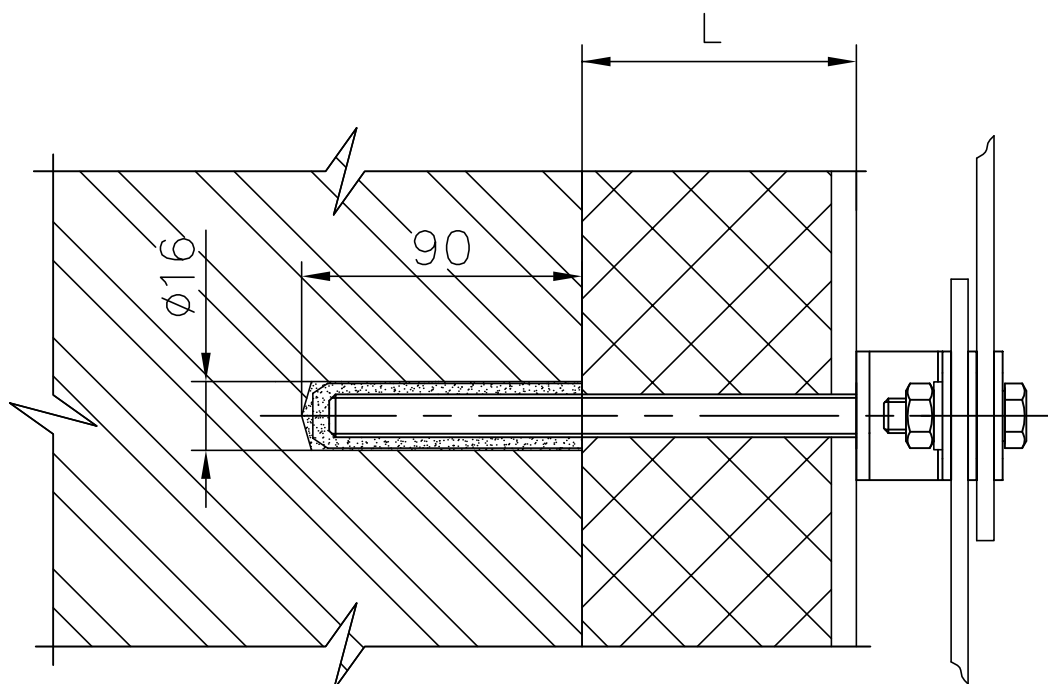
Пластиковая сетчатая гильза 15x85

Анкер Химический

Шпилька M10x(X)

Шайба 10 (гровер)

Гайка M10



Инв. No подл.	Подп. и дата	Взам.инв. No.	Инв. No. дубл.	Подп. и дата
Изм.	Лист	N докум.	Подп.	Дата

ООО "Элмашпром"

Узел крепления токоотвода молниезащиты на стену из пустотелых материалов и материалов с малой несущей способностью сквозь утеплитель держателем проводника ДП-45ГЦ с применением пластиковой сетчатой гильзы

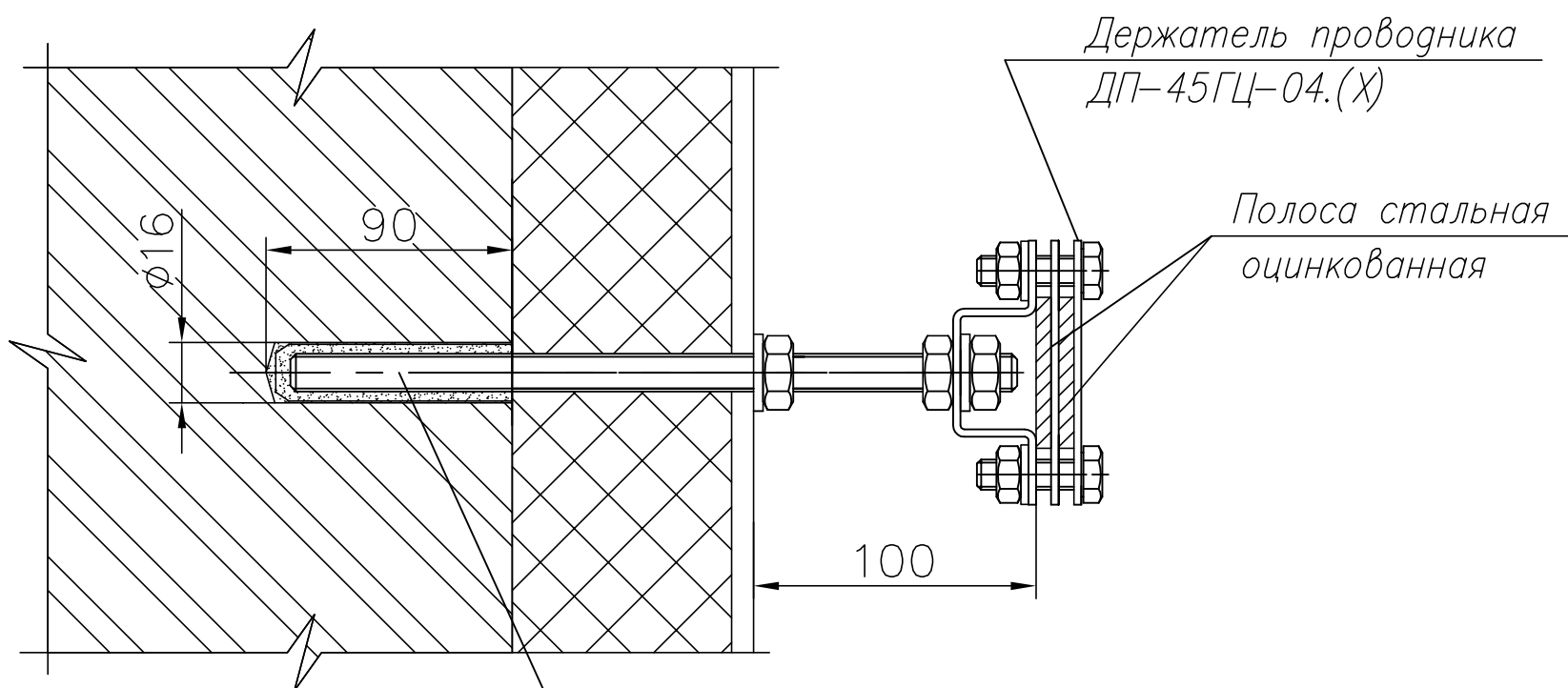
Материал стены: пустотелый кирпич, газебетон, пенобетон, керамзитобетон, поризованный крупноформатный блок.

Класс горючести материалов стены – Г1-Г4

Пример обозначения:

ДП-45ГЦ-04.(X), (X) = L+205

Например, при L=120мм: ДП-45ГЦ-04.325



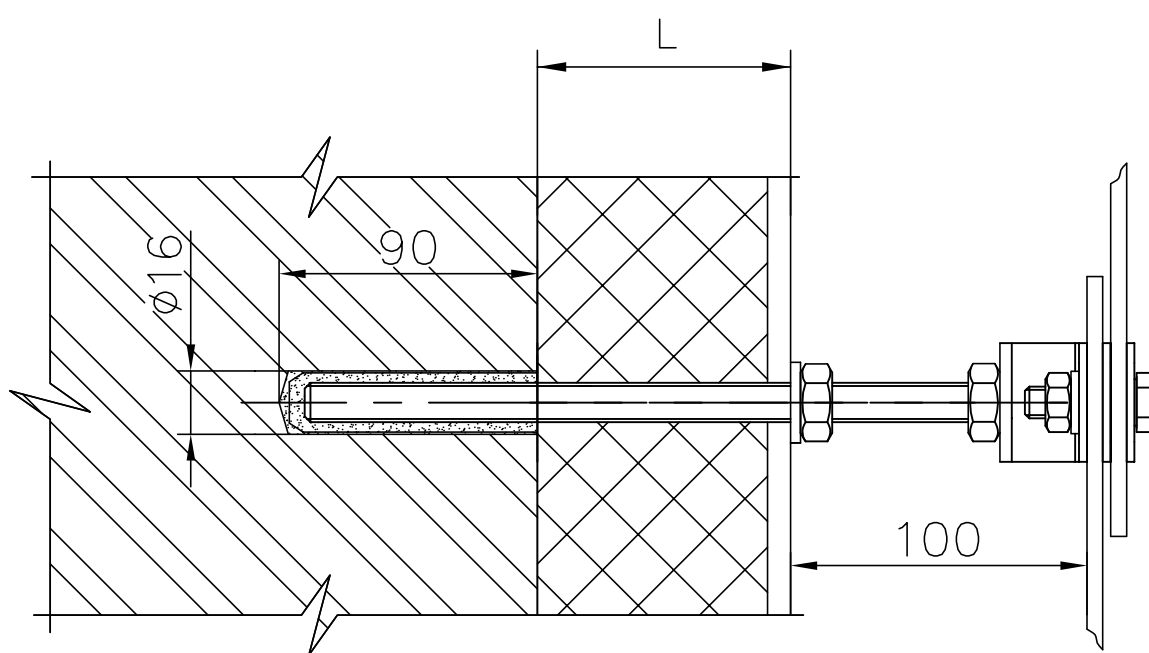
Пластиковая сетчатая гильза 15x85

Анкер Химический

Шпилька М10х(X)

Шайба 10 (гровер) – 2шт.

Гайка М10 – 3шт.



603104, Нижний Новгород, ул. Нартова, 6
Tel.: +7 831 2786072, 2786073, 4238623
E-mail: info@elmast.com
www.elmast.com www.elmashprom.com

Лист

7

Формат А4

Подп. и дата

Инв. № дубл.

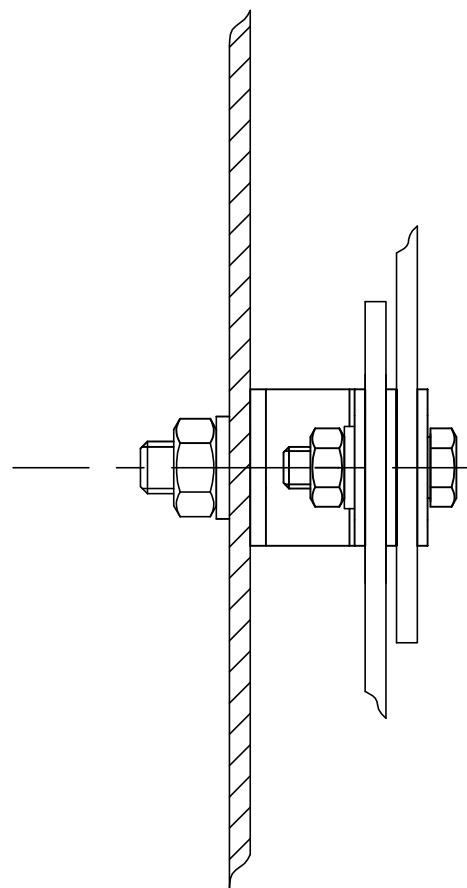
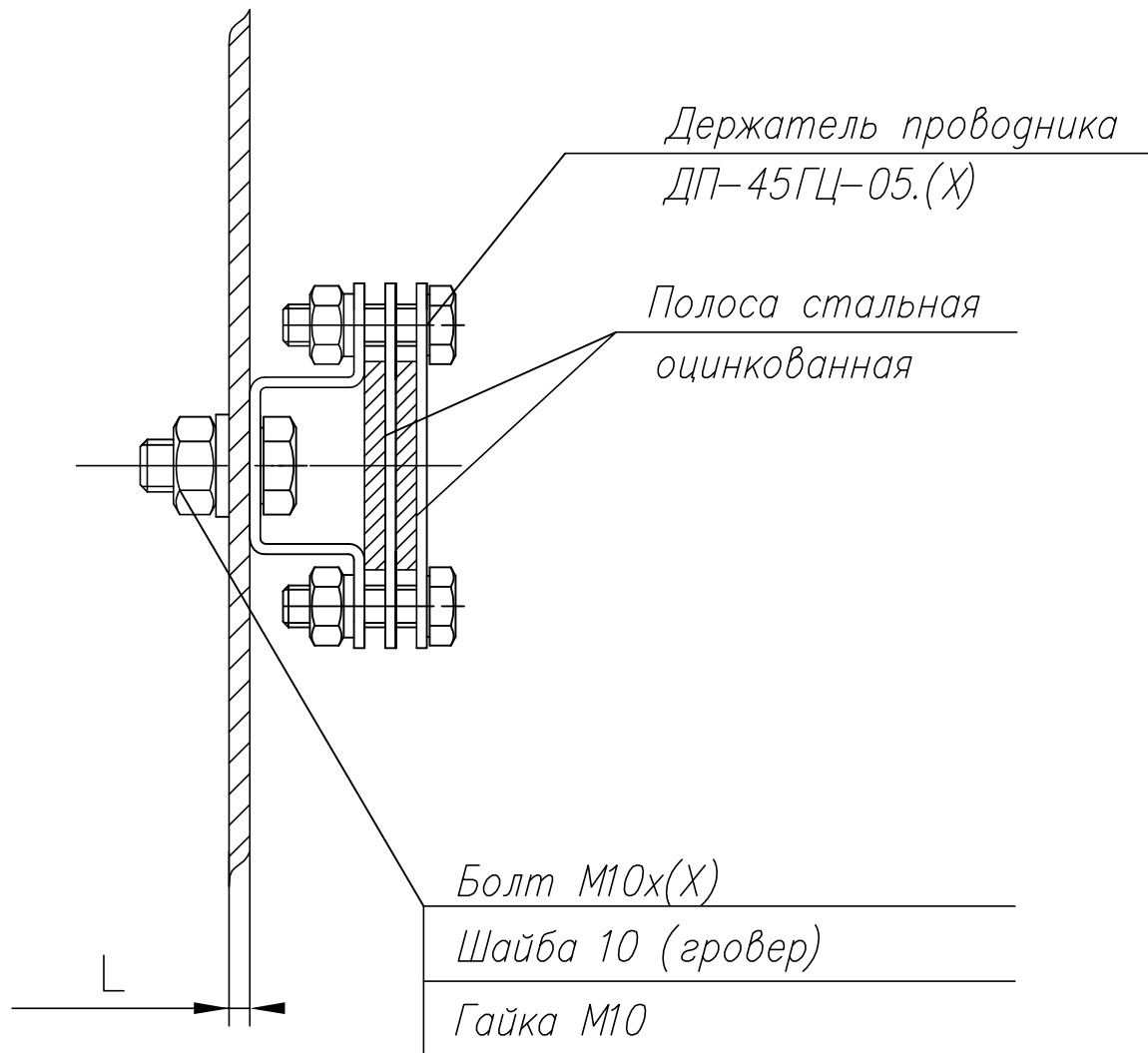
Взам. инв. №.

Подп. и дата

Инв. № подл.

Изм. Лист N докум. Подп. Дата

Узел крепления токоотвода молниезащиты на металлоконструкцию держателем проводника ДП-45ГЦ
 Класс горючести материалов стены – НГ



L, мм	Обозначение
до 10	ДП-45ГЦ-05.25
10-20	ДП-45ГЦ-05.35
20-30	ДП-45ГЦ-05.45

Пример обозначения:

ДП-45ГЦ-05.(X)

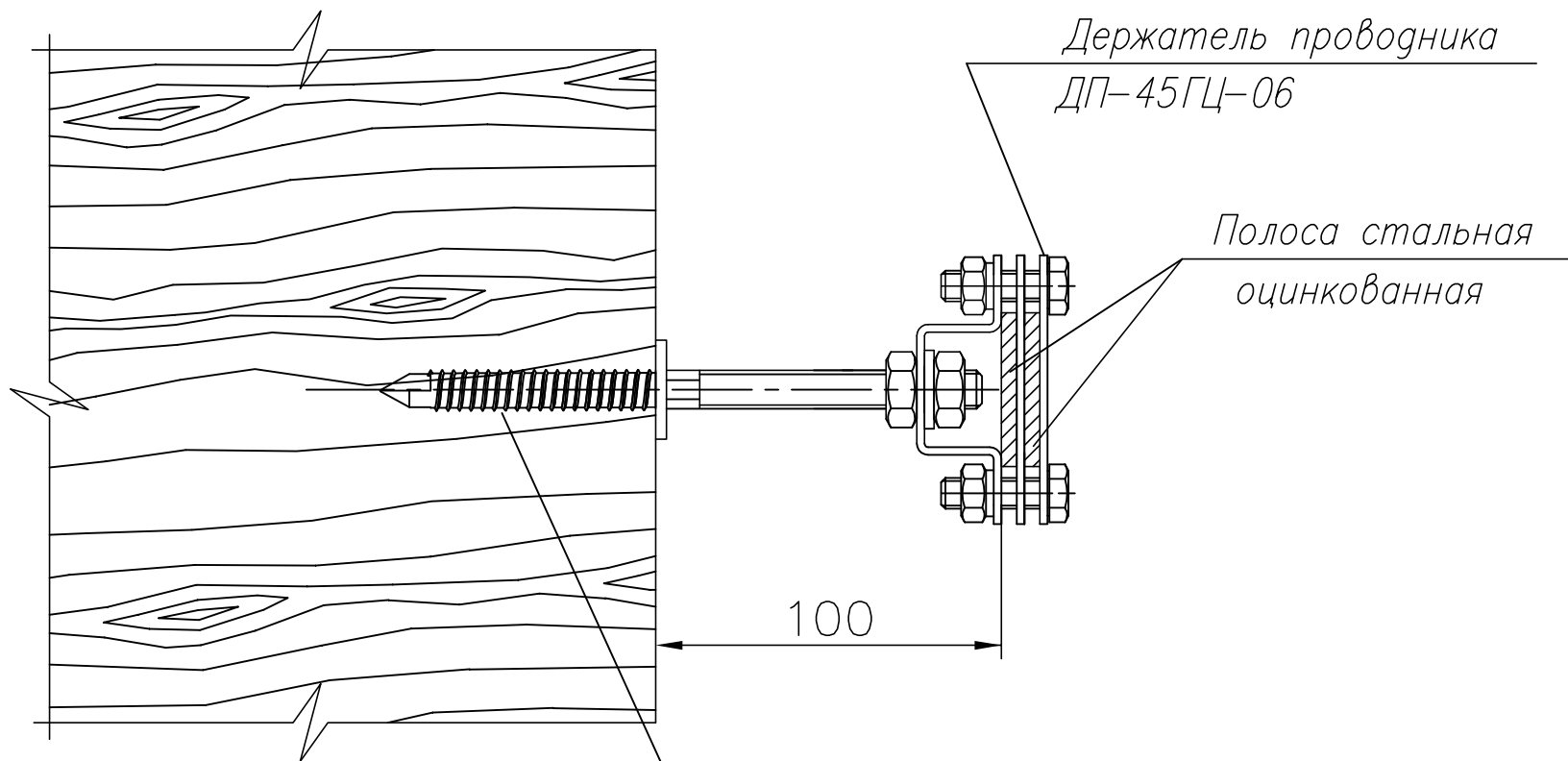
(X) – длина болта

Например, при L=8мм: ДП-45ГЦ-05.25

Инв. No подл.	Подп. и дата
Взам.инв. No.	Инв. No. дубл.
Подп. и дата	Подп. и дата
Изм.	Лист
N докум.	Подп.
Дата	Дата

ООО "Элмашпром"

Узел крепления токоотвода молниезащиты на
деревянную конструкцию держателем
проводника ДП-45ГЦ
Класс горючести материалов стены – Г1-Г4

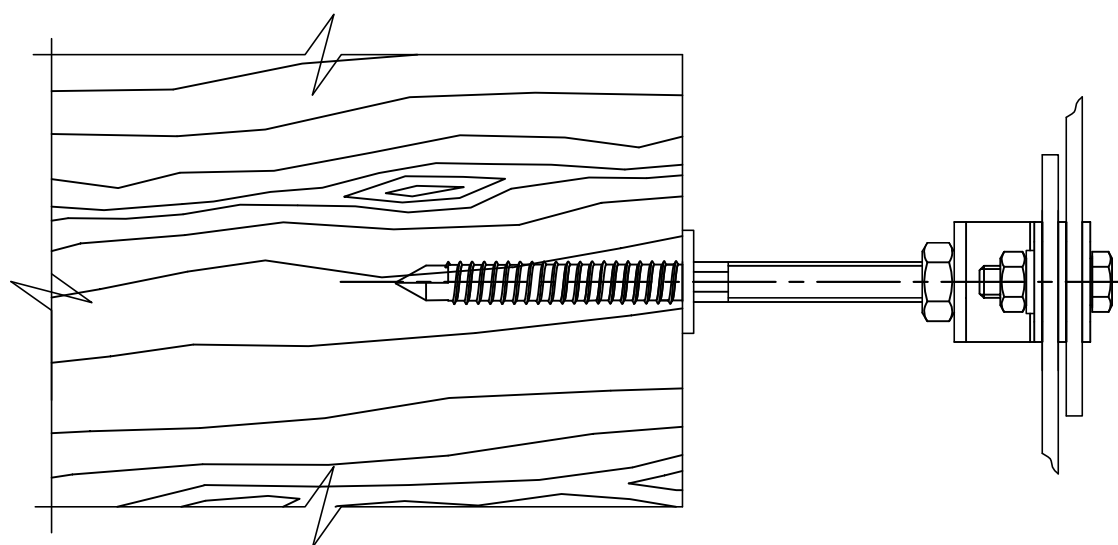


Винт-шуруп М10х180

Шайба 10 (гровер)

Шайба 10

Гайка М10 – 2шт.



Инв. No подл.	Подп. и дата
Взам.инв. No.	Инв. No. дубл.
Подп. и дата	
Изм.	Лист
N докум.	Подп.
Дата	

603104, Нижний Новгород, ул. Нартова, 6
Tel.: +7 831 2786072, 2786073, 4238623
E-mail: info@elmast.com
www.elmast.com www.elmashprom.com

Лист

9

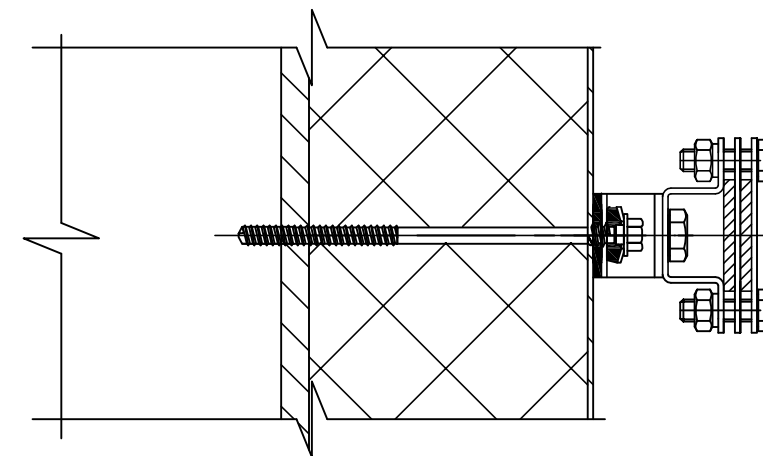
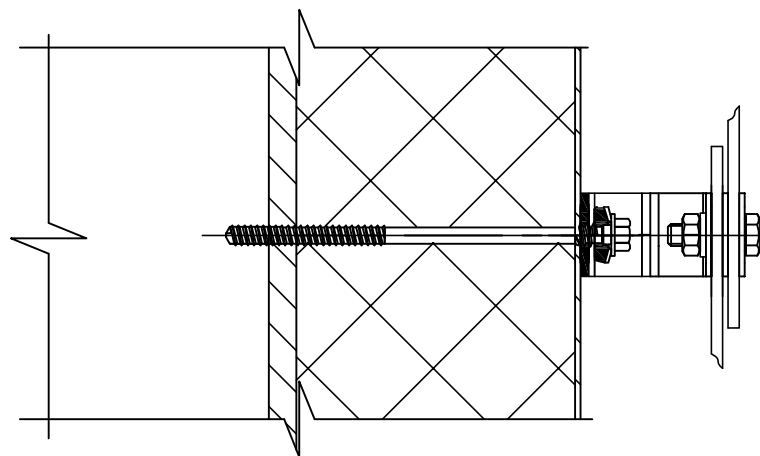
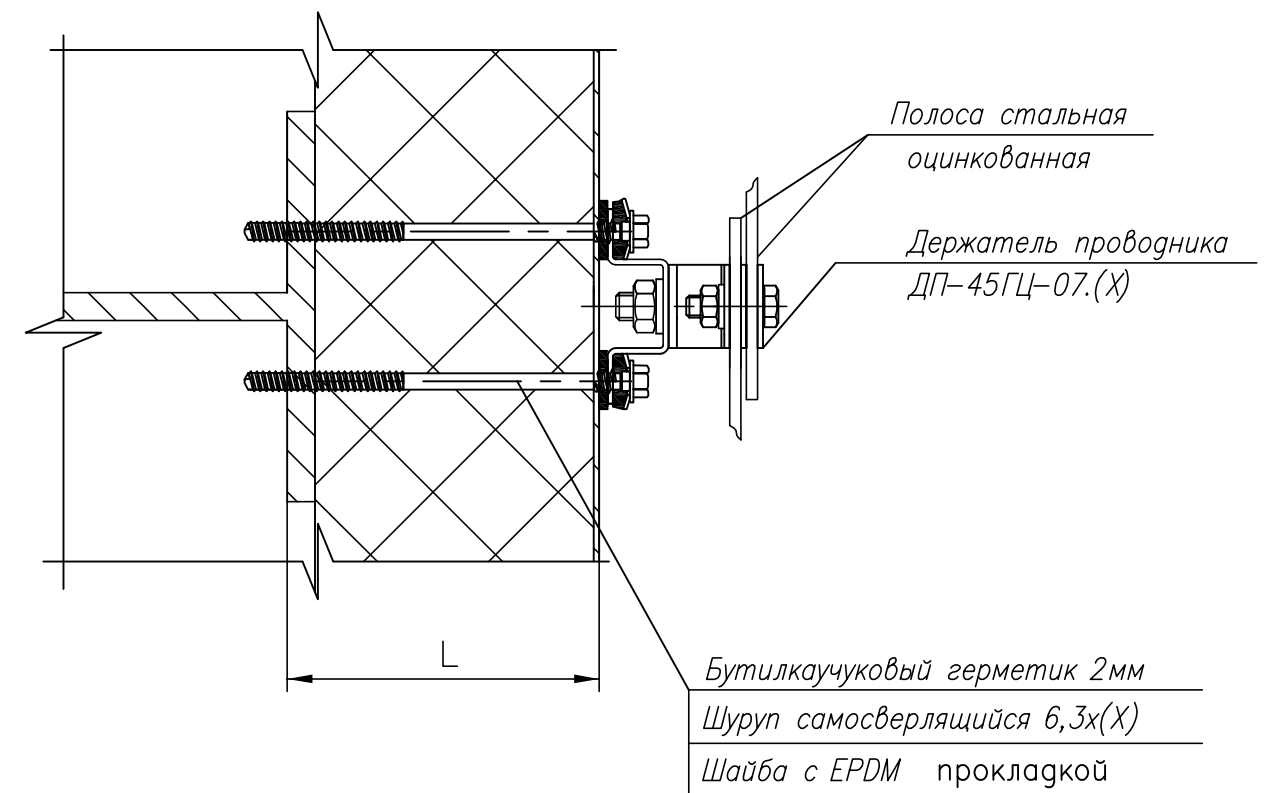
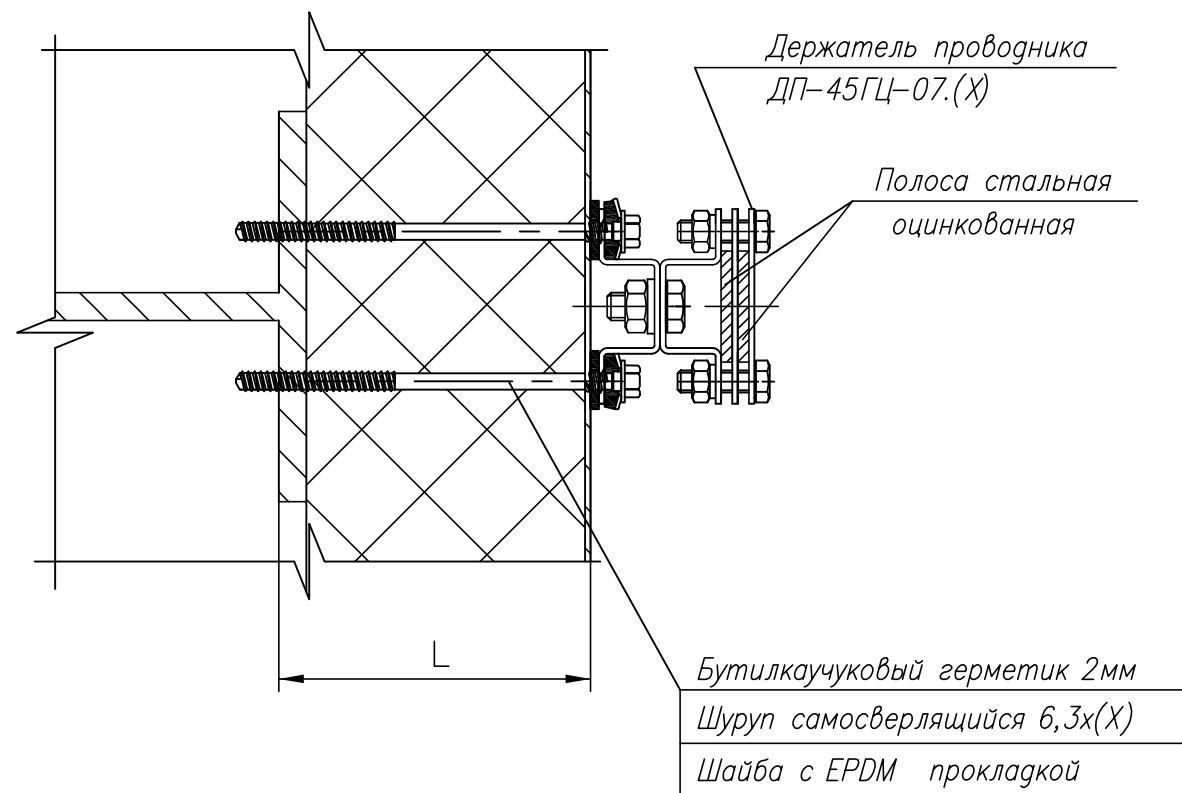
Формат А4

Узел крепления токоотвода молниезащиты на сэндвич-панель без полимерного покрытия держателем проводника ДП-45ГЦ. Класс горючести материалов стены – НГ

Пример обозначения:

ДП-45ГЦ-07.(X), (X) = L+10

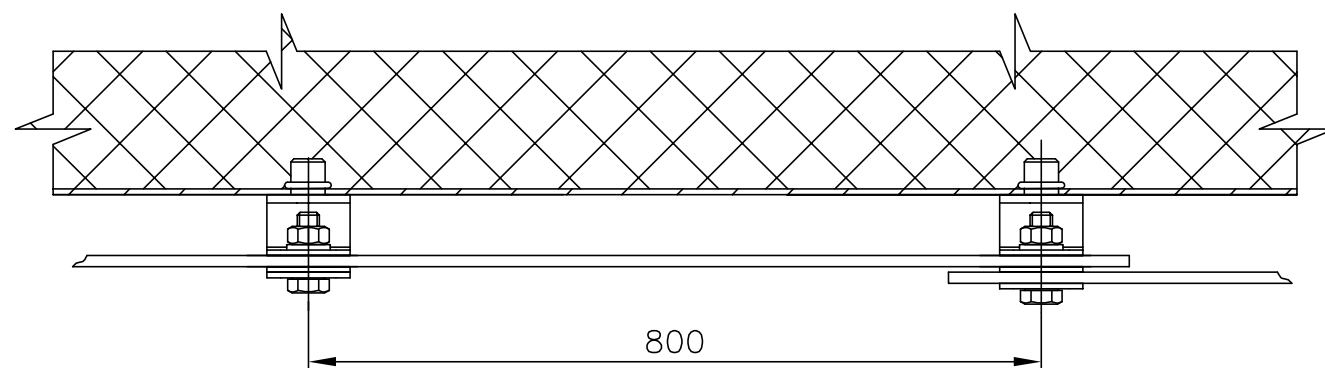
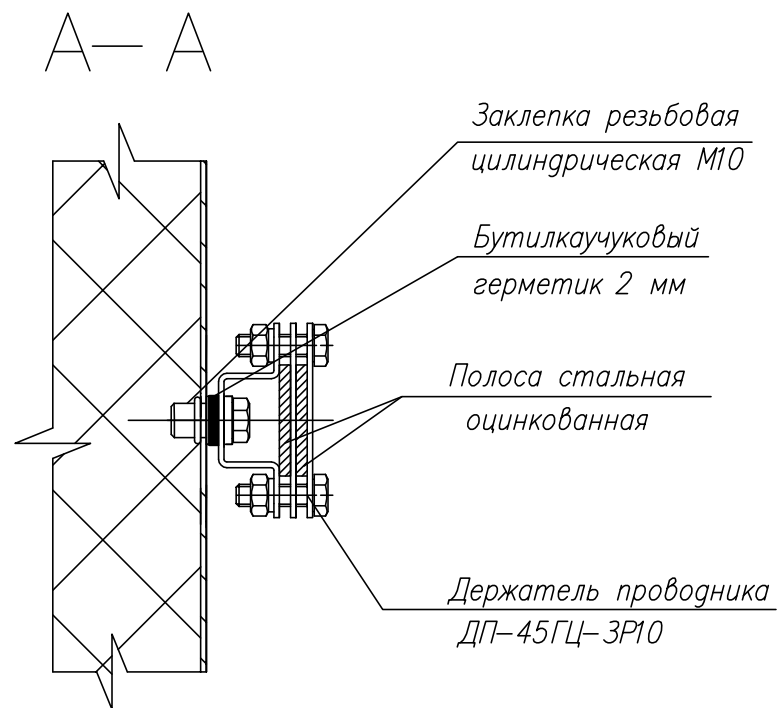
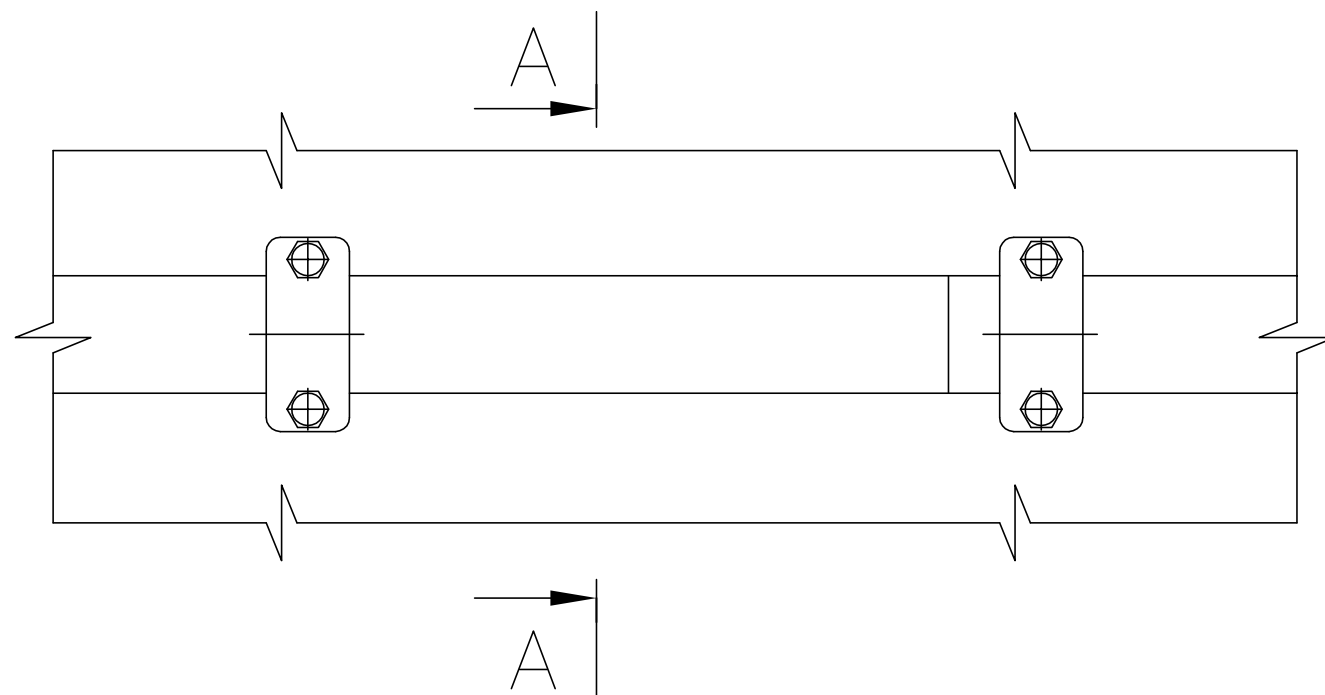
Например, при L=100мм: ДП-45ГЦ-07.110



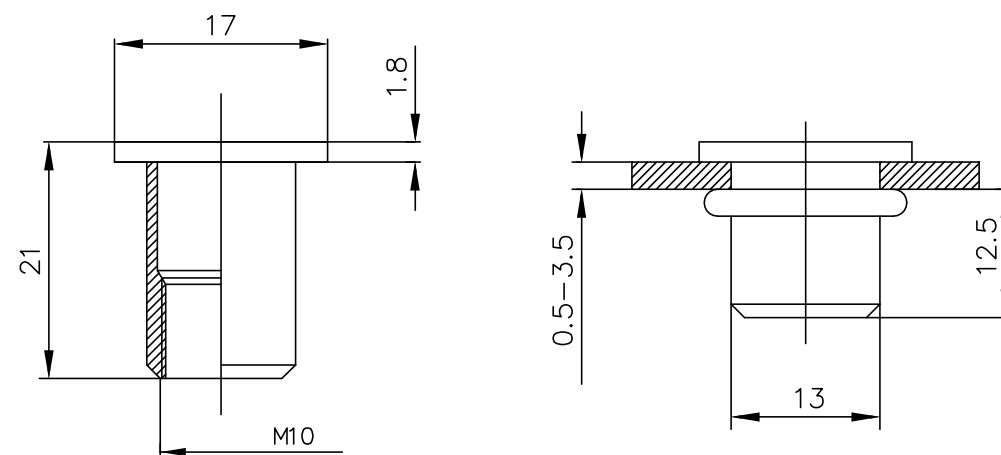
Инв. No подл.	Подп. и дата
Взам. инв. No.	Инв. No. дубл.
Подп. и дата	Подп. и дата

ООО "Элмашпром"

Узел крепления плоских проводников на фасад из сэндвич-панелей без полимерного покрытия держателем проводника ДП-45ГЦ-ЗР10. Класс горючести материалов стены – НГ

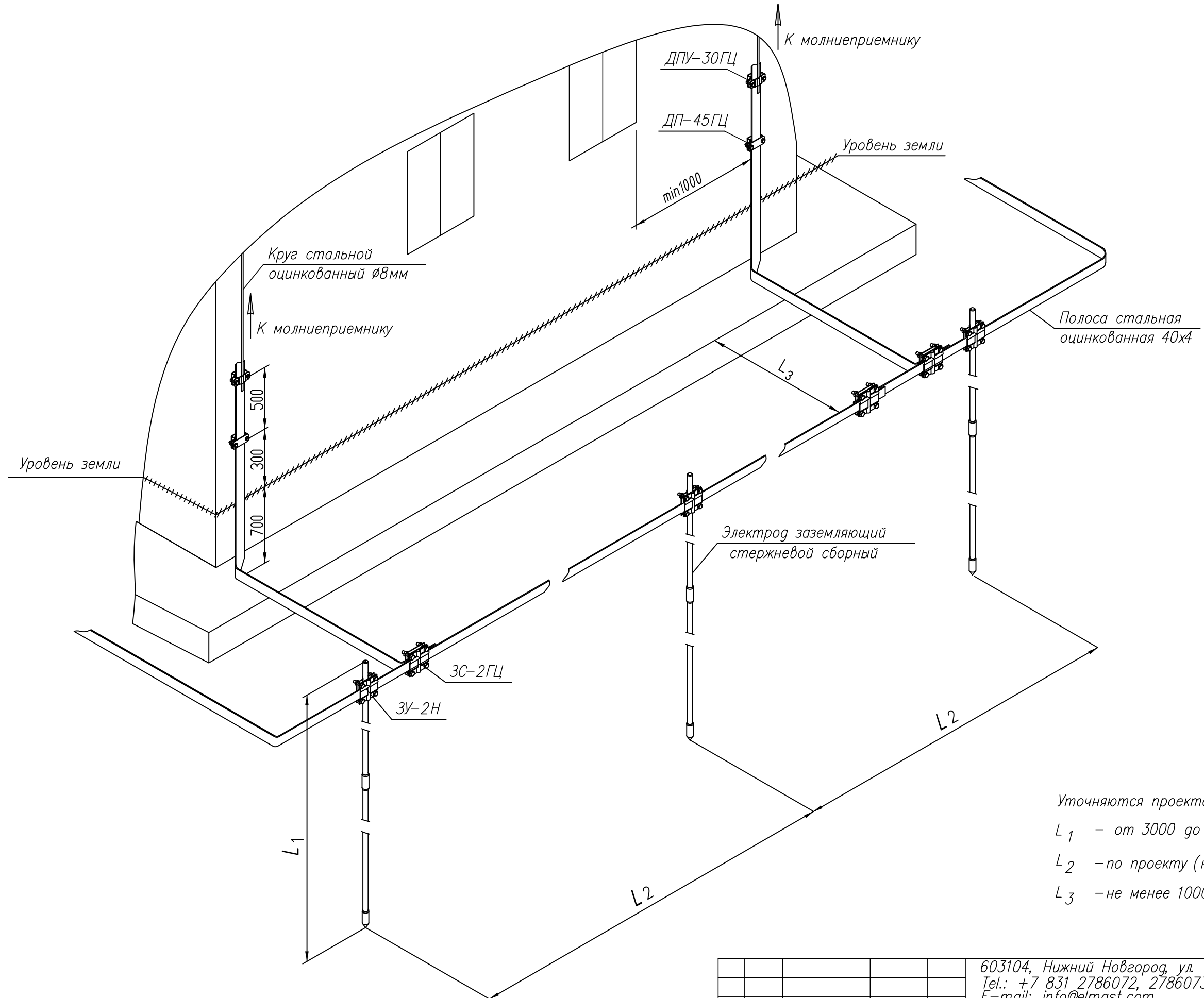


Заклепка резьбовая цилиндрическая М10



Инд. No подл.	Подп. и дата
Взам инв. No.	Индв. No. субл.
Подп. и дата	
	Подп. и дата

Пример применения в составе системы молниезащиты.
Соединения вертикальных и горизонтальных заземляющих проводников



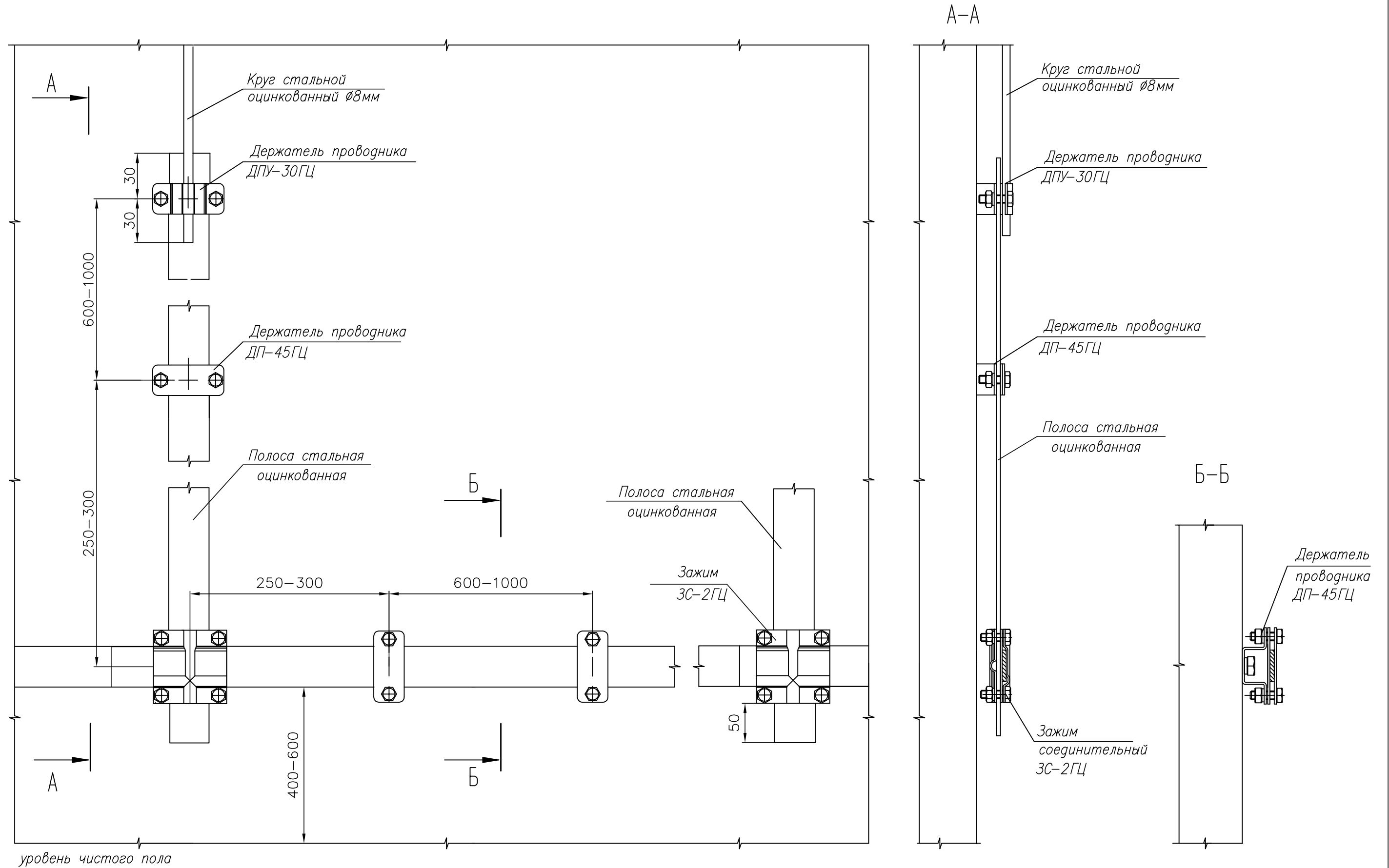
Уточняются проектом:

L₁ - от 3000 до 30000 мм

L₂ - по проекту (не менее L₁)

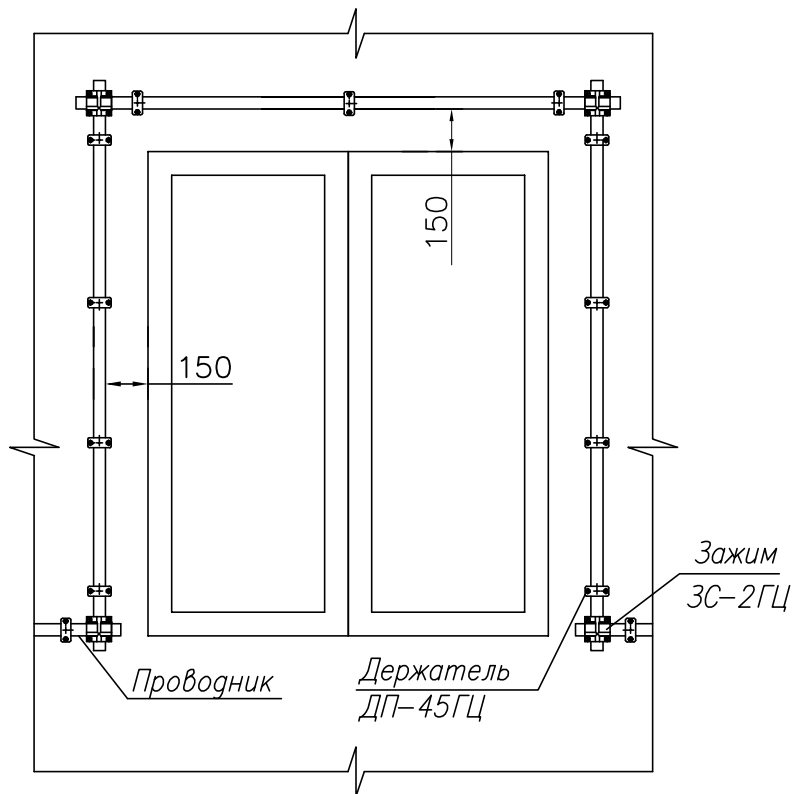
L₃ - не менее 1000 мм от фундамента

Инв. No подл.	Подп. и дата
Взам. инв. No.	Инв. No. дубл.
Подп. и дата	Подп. и дата

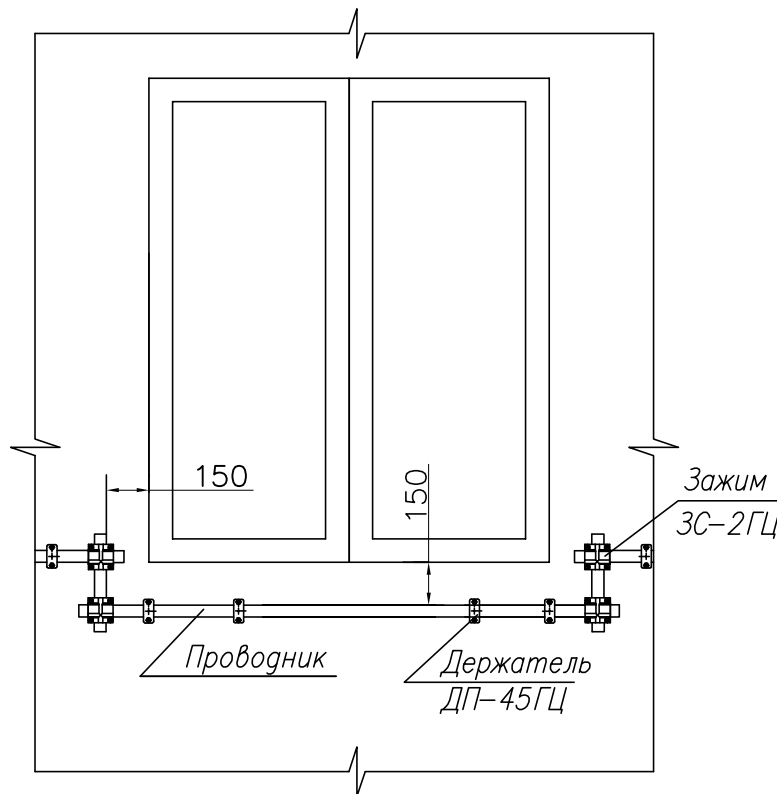


Инв. № подл.	Подп. и дата
Взам. инв. №.	Инв. №. дубл.
Подп. и дата	Подп. и дата

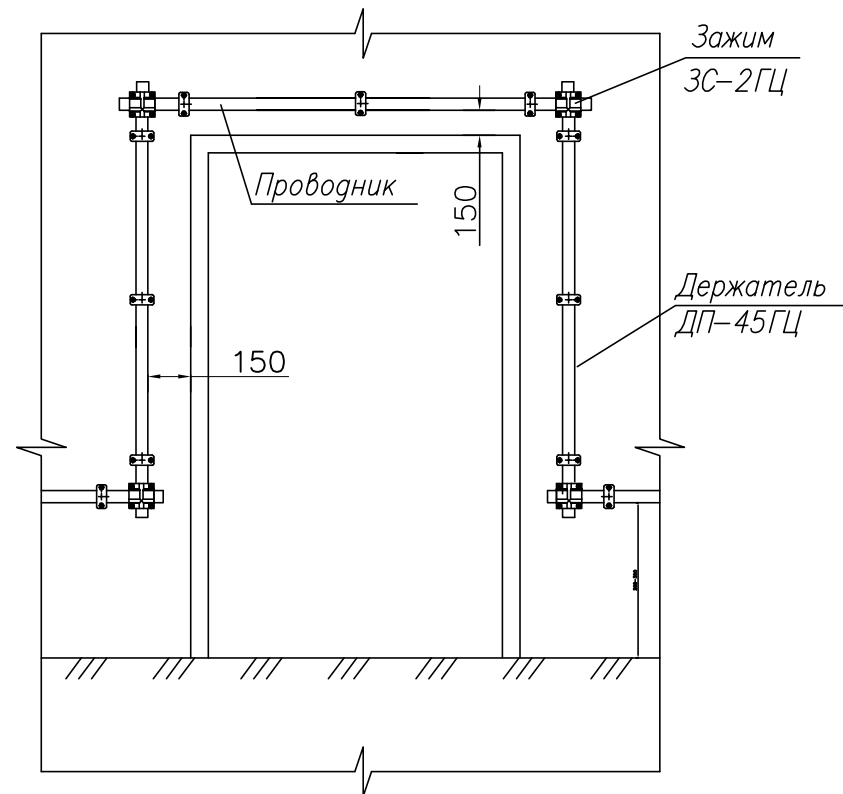
Обход оконного проема сверху



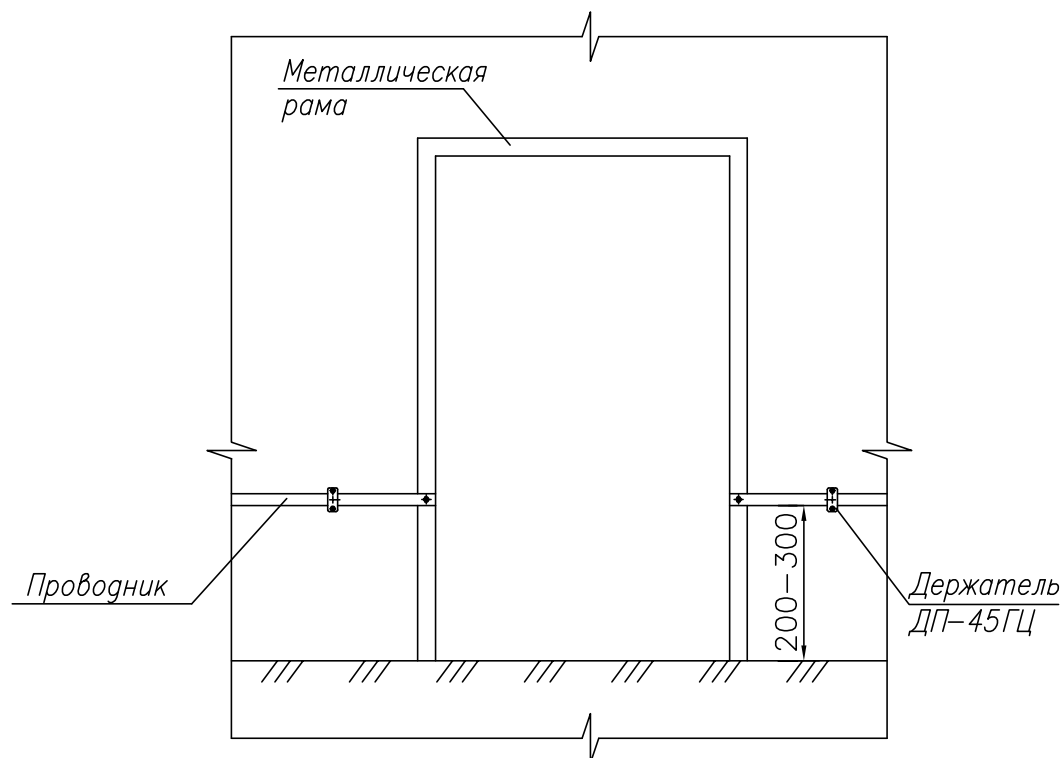
Обход оконного проема снизу



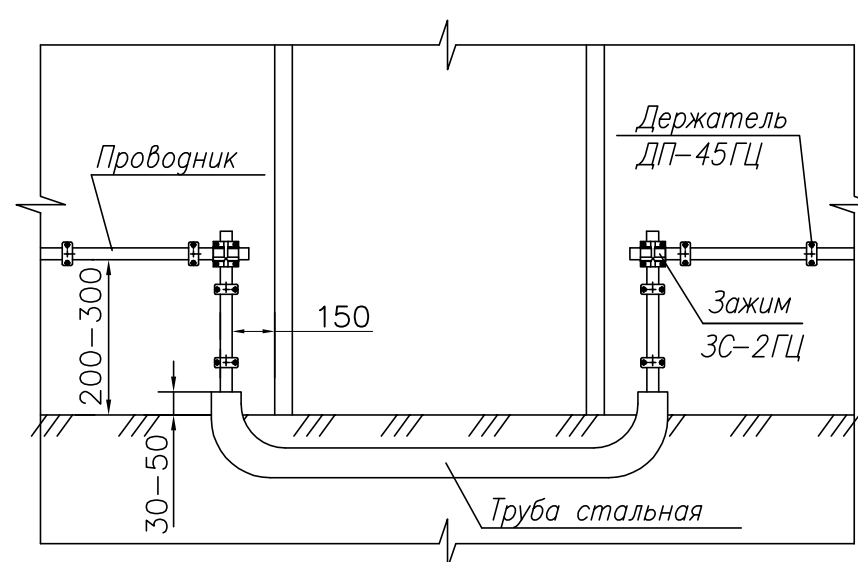
Обход дверного проема сверху



Обход дверного проема при наличии металлической рамы



Обход дверного проема снизу



Инд. No подл.	Погн. и дата
Взам. инв. No.	Индв. No. дубл.
Погн. и дата	