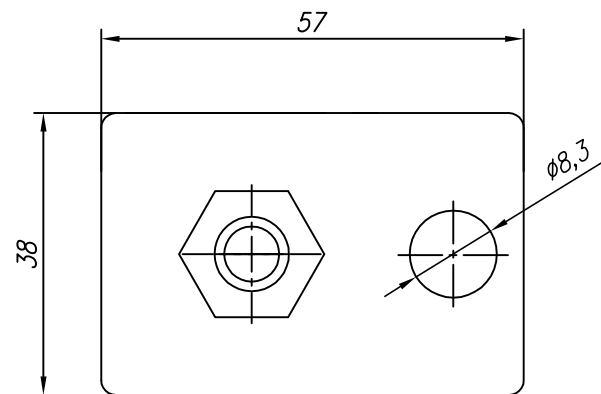
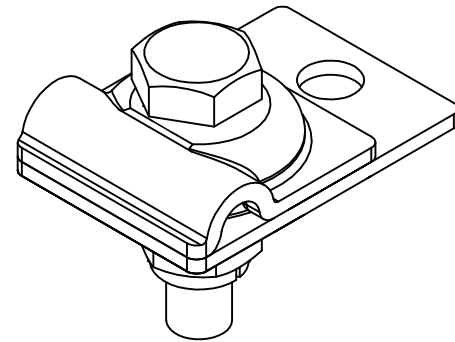
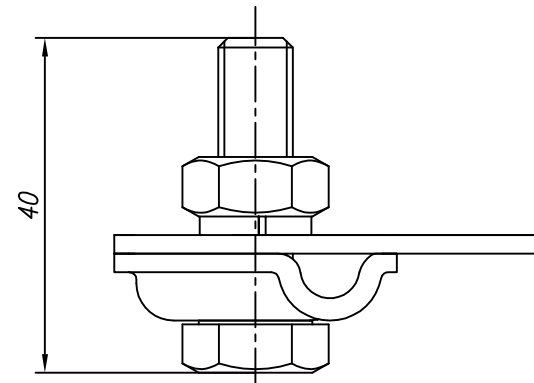
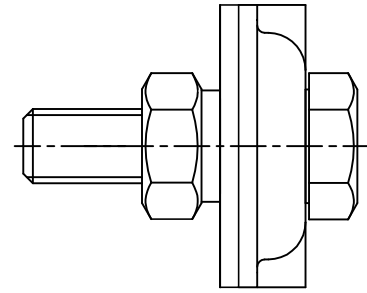
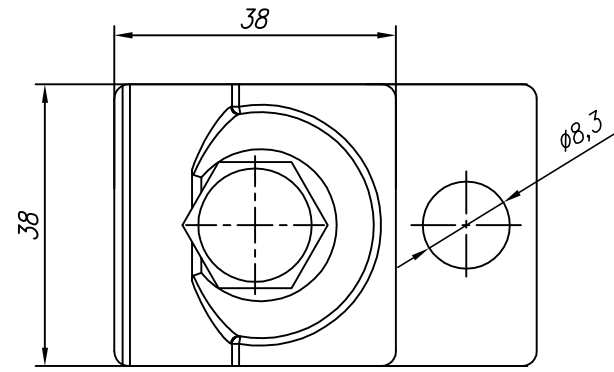


Зажим КВТ-8.1ГЦ Назначение и исполнения изделия.

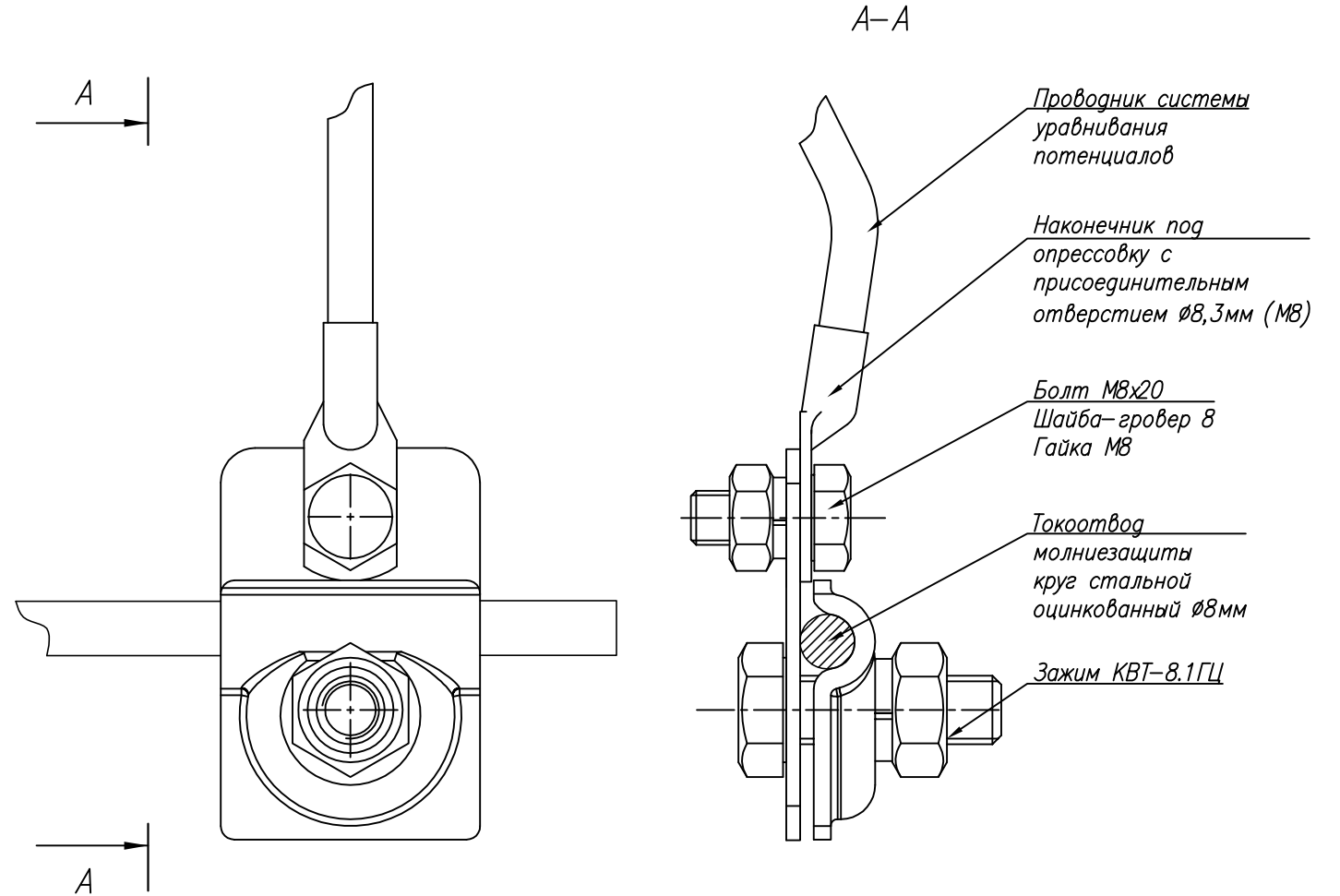
ТУ-3414-052-80448513-14

Материал зажима – горячеоцинкованная сталь

Разработка и производство ООО "Элмашпром"



Узел присоединения проводника системы уравнивания потенциалов в общую систему заземления с помощью зажима КВТ-8.1ГЦ



Согласовано	
Взам. инв.Н	
Подп. и дата	
Инв. N подл.	

Зажим КВТ-8.1ГЦ предназначен для крепления круглых ($\phi 8-10$ мм) зажимаемых проводников (токоотводов молниезащиты) из горячеоцинкованной стали согласно проектных технических решений. Применяется в составе систем молниезащиты, заземления и выравнивания потенциалов.

Корпус зажима выполнен из стали с защитным цинковым покрытием методом горячего цинкования по ГОСТ 9.307-89, крепежные изделия – из нержавеющей стали.

Обозначение	Габаритные размеры, мм	Вес, кг	Код по каталогу
КВТ-8.1ГЦ	57x38x40	0,130	301-501

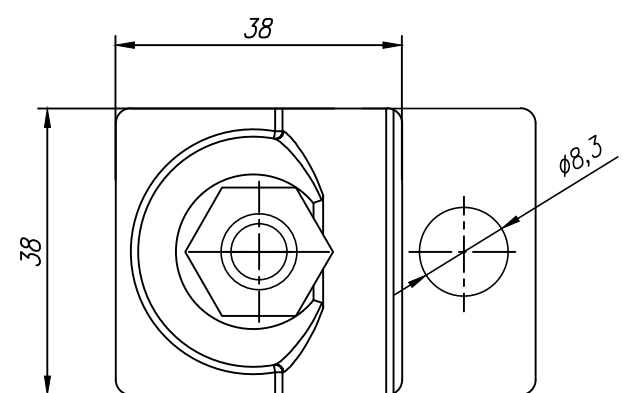
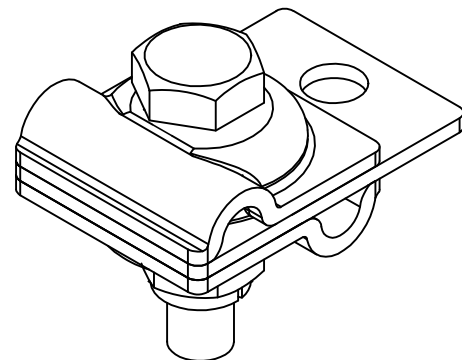
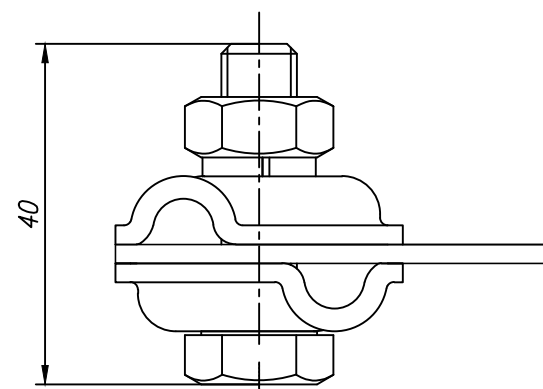
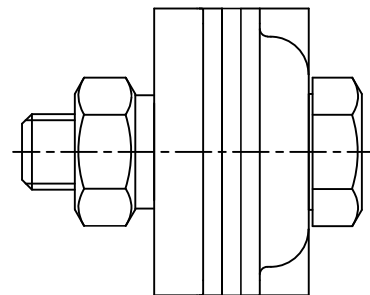
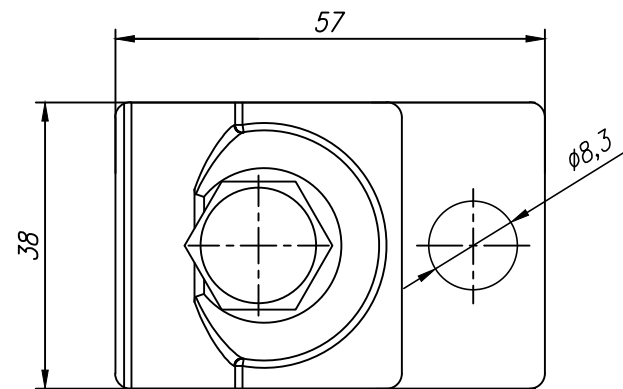
Изм.	Лист	N докум.	Подп.	Дата	603104, Нижний Новгород, ул. Нартова, 6 Tel.: +7 831 2786072, 2786073, 4238623 E-mail: info@elmast.com www.elmast.com www.elmashprom.com	Лист
------	------	----------	-------	------	---	------

Зажим КВТ-8.2ГЦ Назначение и исполнения изделия.

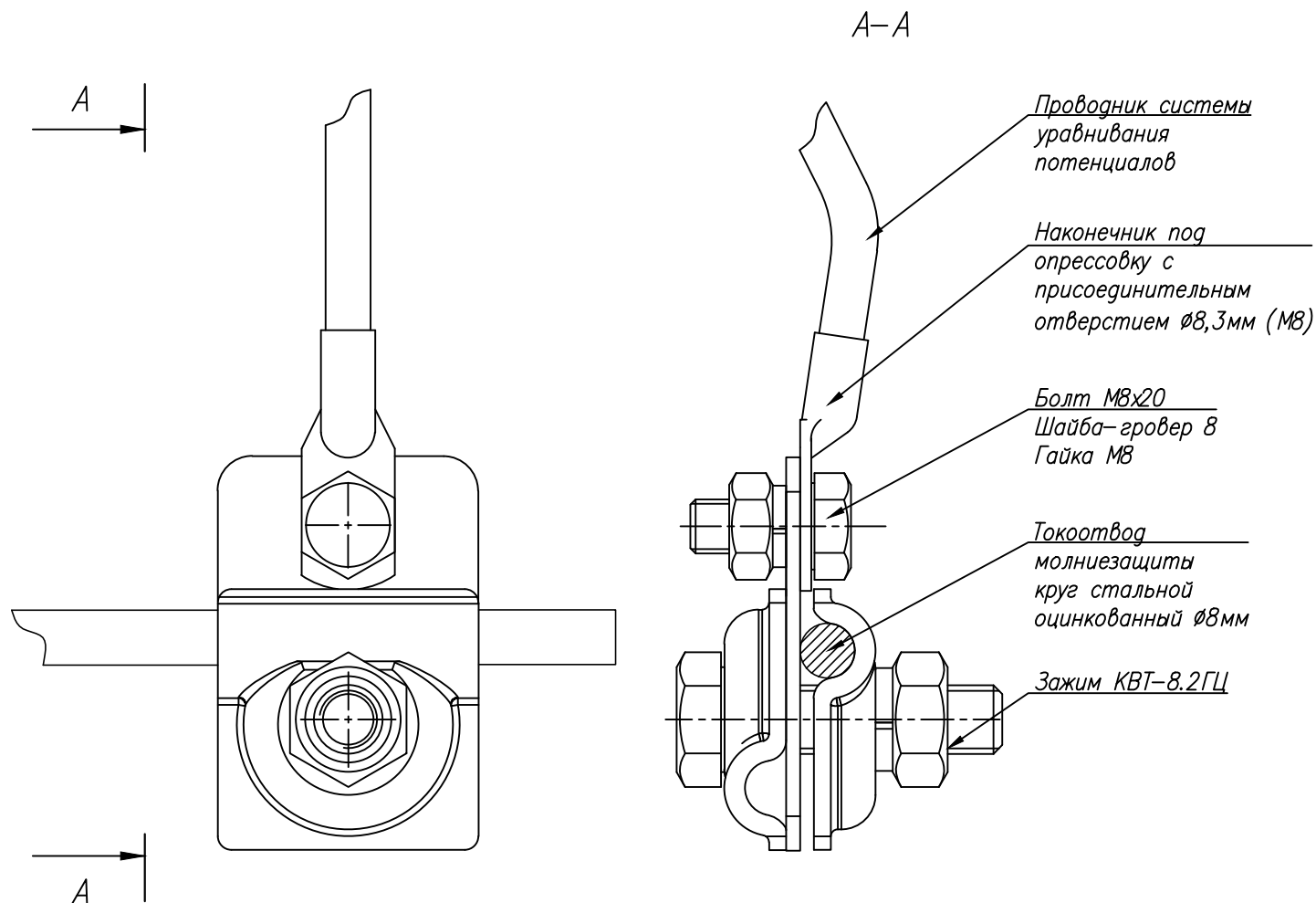
ТУ-3414-052-80448513-14

Материал зажима – горячеоцинкованная сталь

Разработка и производство ООО "Элмашпром"



Узел присоединения проводника системы уравнивания потенциалов в общую систему заземления с помощью зажима КВТ-8.2ГЦ



Согласовано

Взам. инв.л

Погр. и дата

Инв. л подл.

Зажим КВТ-8.2ГЦ предназначен для крепления круглых (8-10мм) зажимаемых проводников (токоотводов молниезащиты) из горячеоцинкованной стали согласно проектных технических решений. Применяется в составе систем молниезащиты, заземления и выравнивания потенциалов.

Корпус зажима выполнен из стали с защитным цинковым покрытием методом горячего цинкования по ГОСТ 9.307-89, крепежные изделия – из нержавеющей стали.

Обозначение	Габаритные размеры, мм	Вес, кг	Код по каталогу
КВТ-8.2ГЦ	57x38x40	0,160	301-502

Изм.	Лист	N докум.	Погр.	Дата	603104, Нижний Новгород, ул. Нартова, 6 Tel.: +7 831 2786072, 2786073, 4238623 E-mail: info@elmast.com www.elmast.com www.elmashprom.com	Лист
------	------	----------	-------	------	---	------