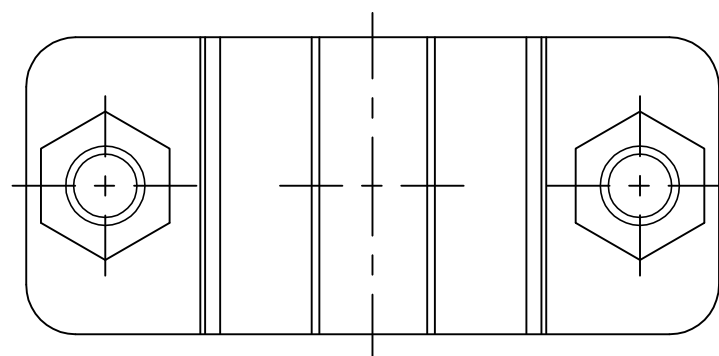
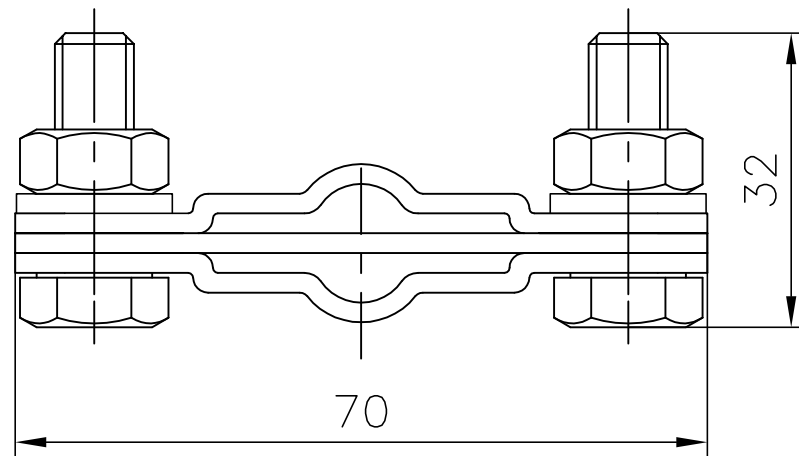
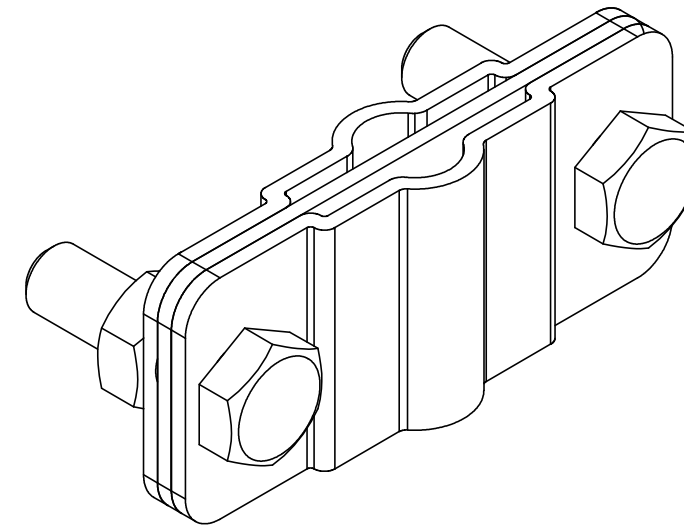
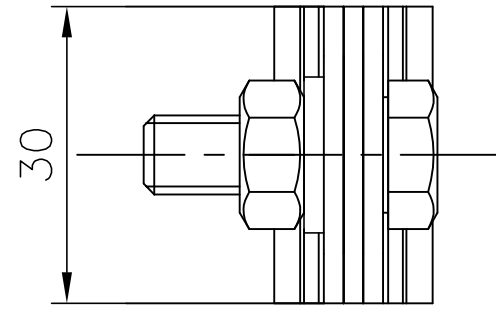
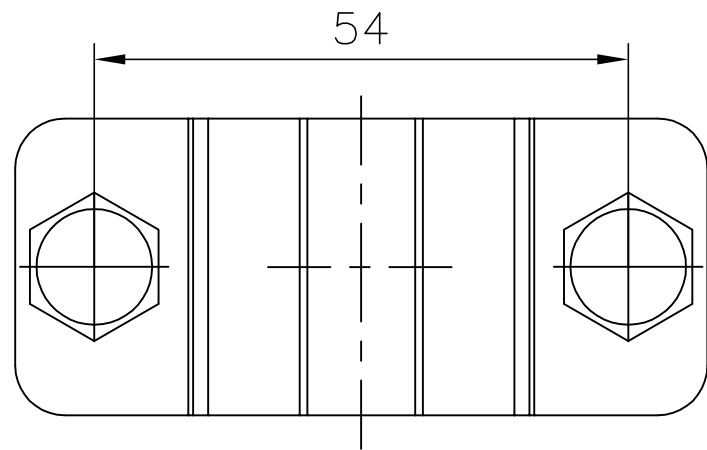


Зажим ЗС-В4-ГЦ ТУ-3414-048-80448513-14
 Назначение и исполнения изделия. Узлы соединения.
 Материал зажима – горячеоцинкованная сталь



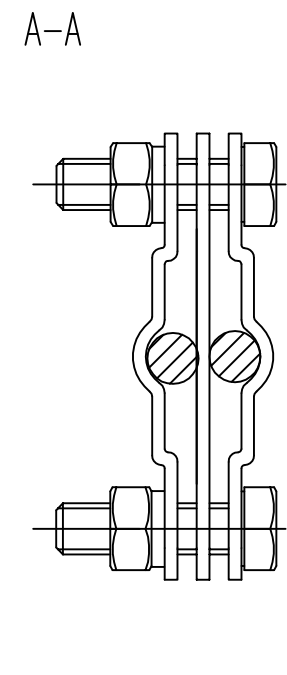
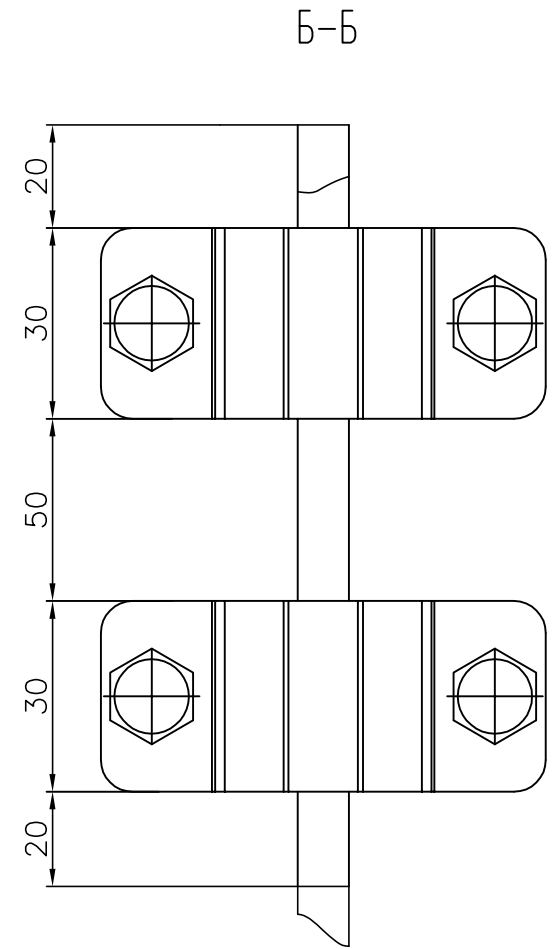
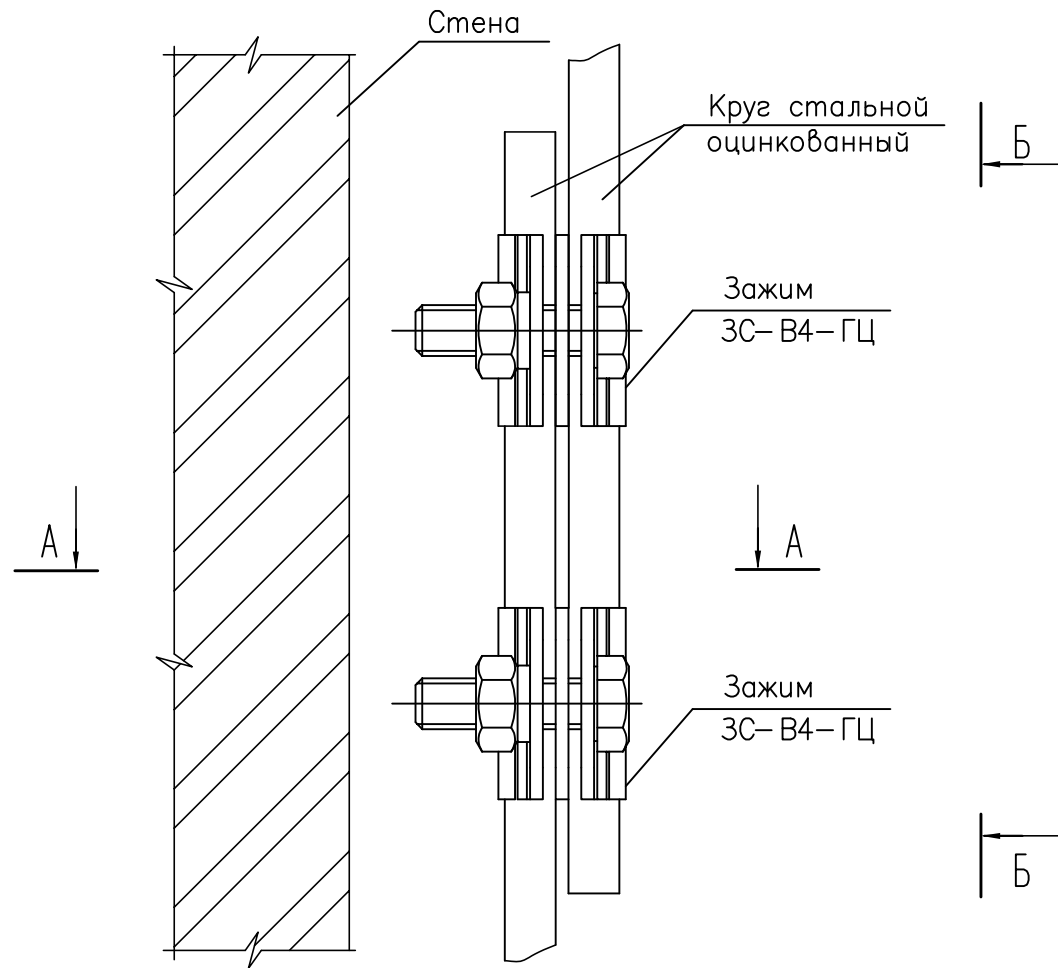
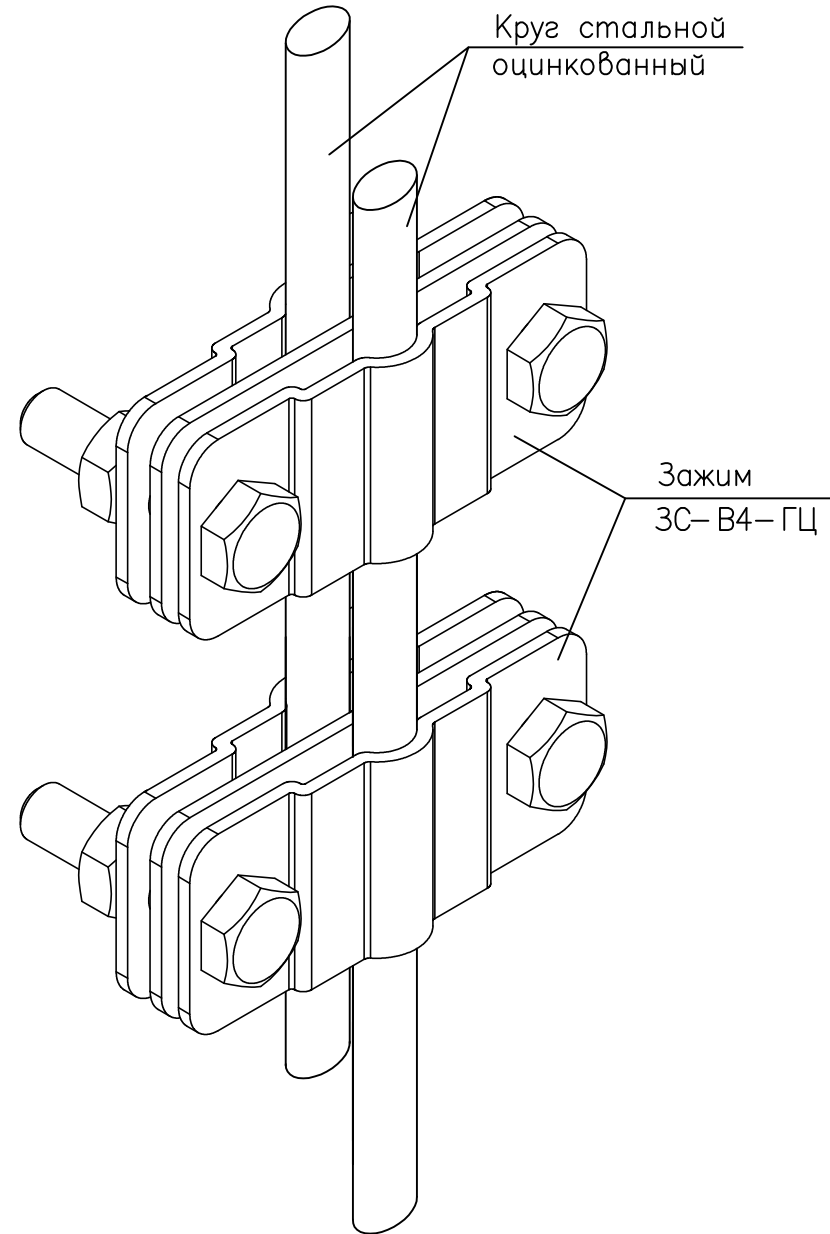
Зажим ЗС-В4-ГЦ предназначен для соединения (параллельного) круглых ($\varnothing 8-10$) и плоских (20×3 ; 20×4 ; 20×5 ; 30×3 ; 30×4 ; 30×5 ; 40×4 ; 40×5) зажимаемых проводников (токоотводов молниезащиты и заземляющих проводников) из горячеоцинкованной стали согласно проектных технических решений. Применяется в составе систем молниезащиты, заземления и выравнивания потенциалов.

Корпус зажима выполнен из стали с защитным цинковым покрытием методом горячего цинкования по ГОСТ 9.307-89, крепежные изделия – из нержавеющей стали.

Вес изделия: 0,142 кг.

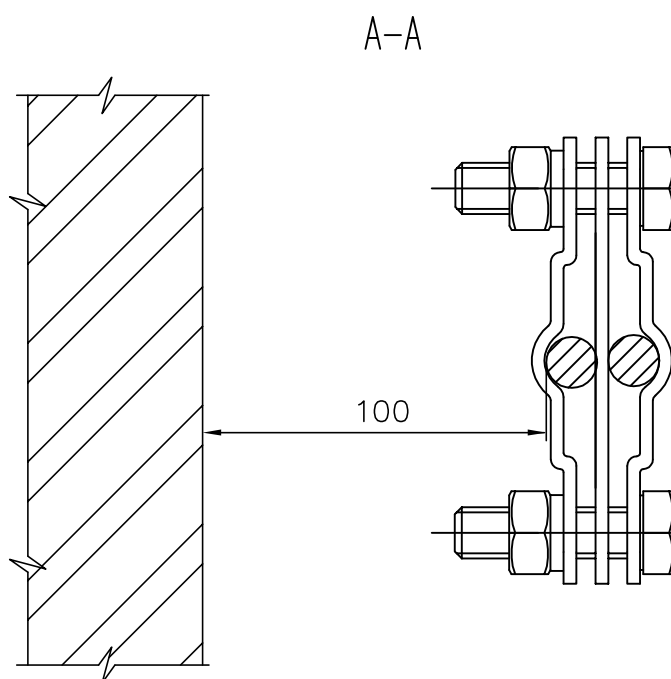
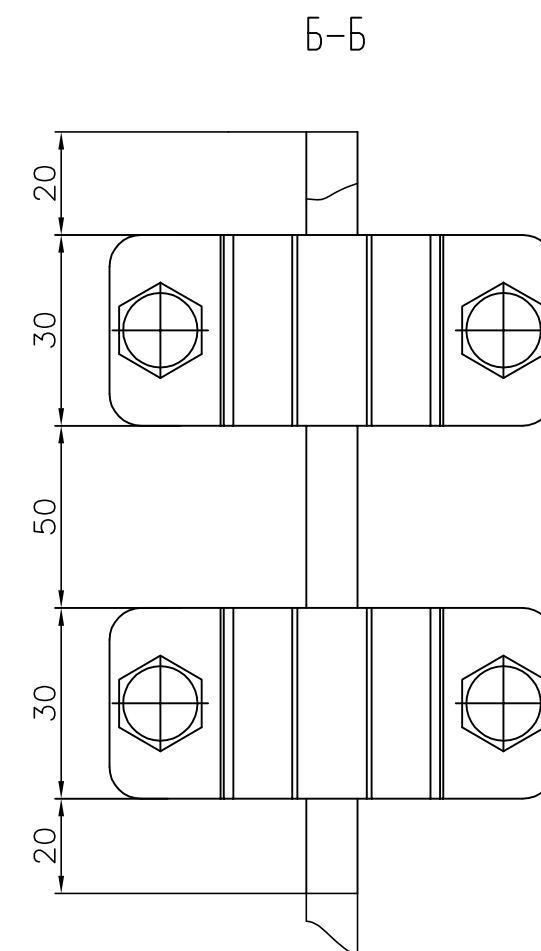
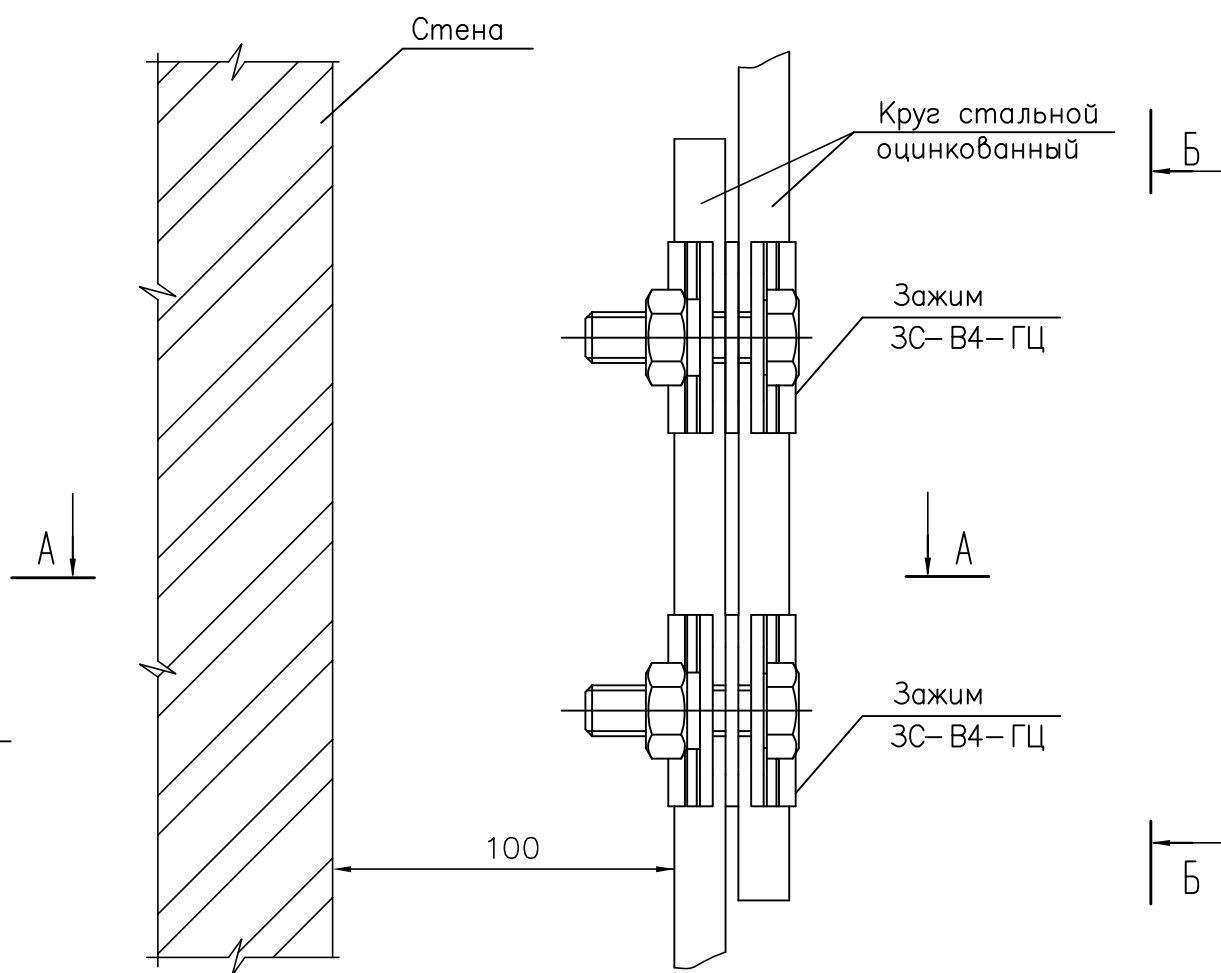
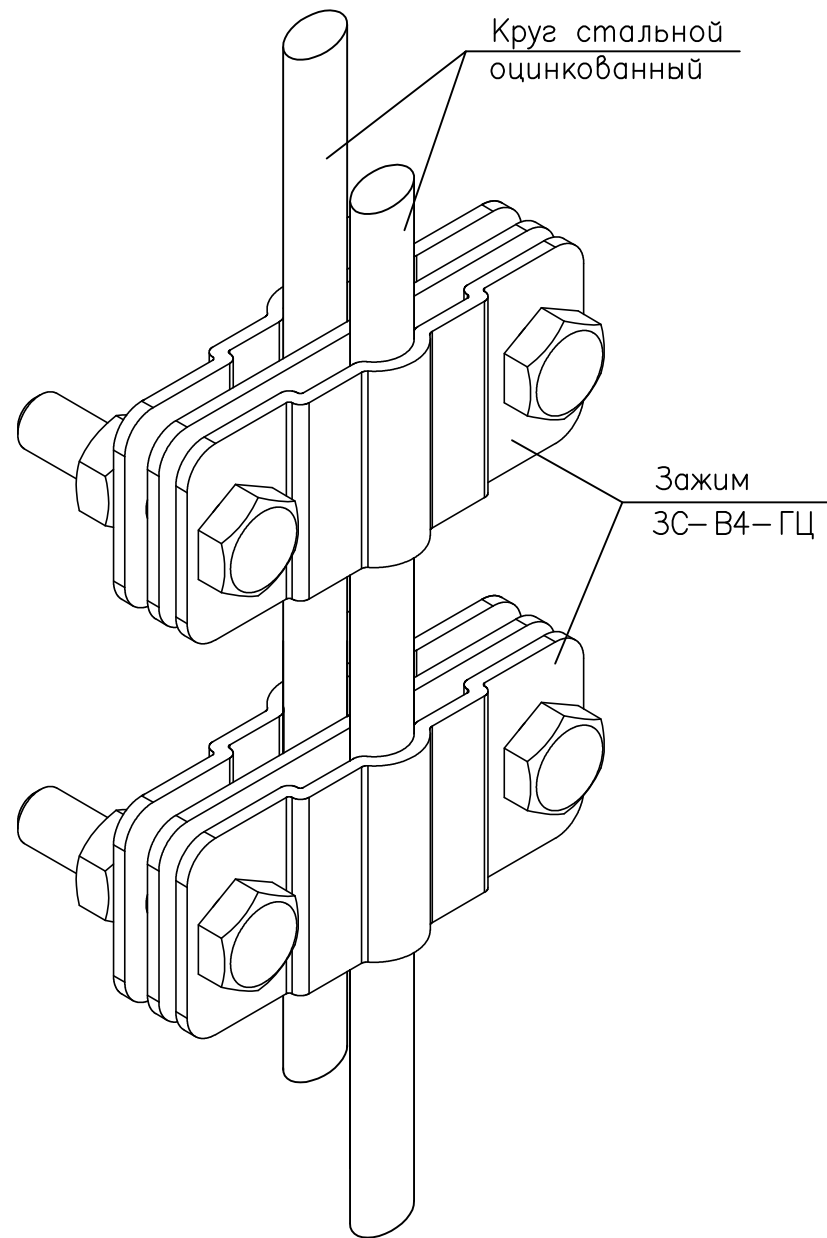
Инв. № подл.	Подп. и дата	Взам.инв. №	Инв. № дубл.	Подп. и дата

Изм.	Лист	N докум.	Подп.	Дата	603104, Нижний Новгород, ул. Нартова, 6 Tel.: +7 831 2786072, 2786073, 4238623 E-mail: info@elmast.com www.elmast.com www.elmashprom.com	Лист 1
------	------	----------	-------	------	---	-----------



Устанавливать по два зажима на одно соединение

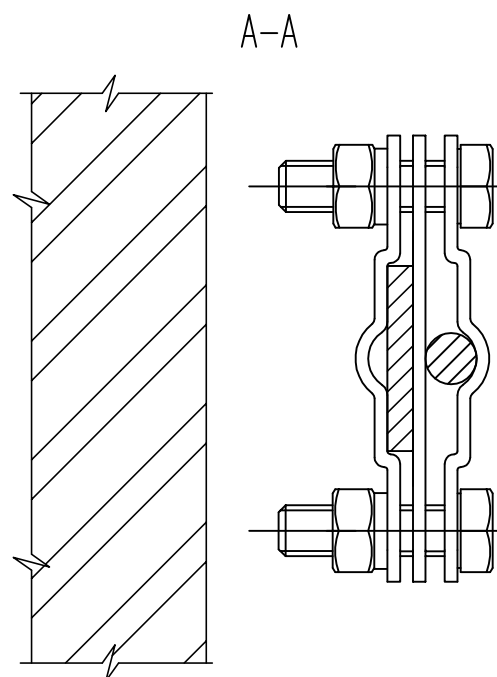
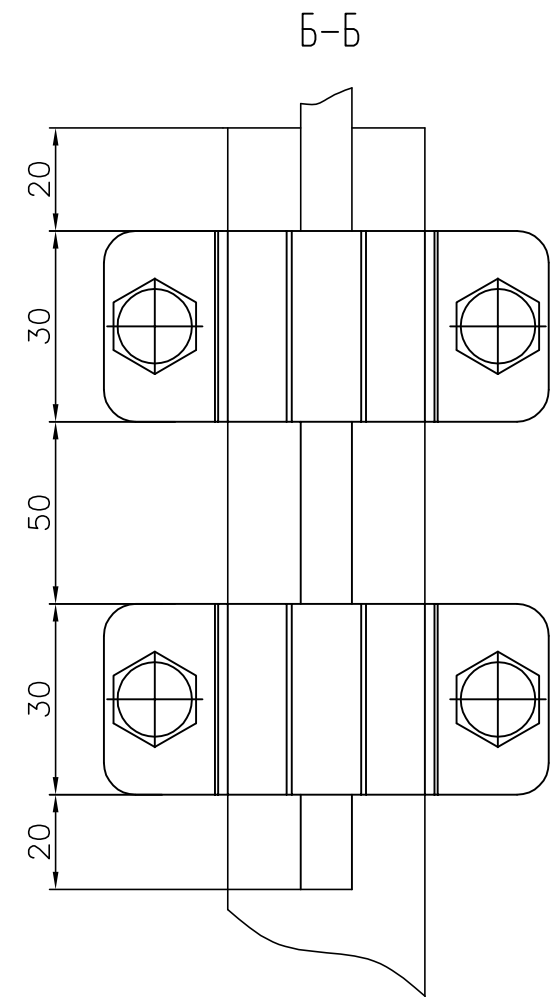
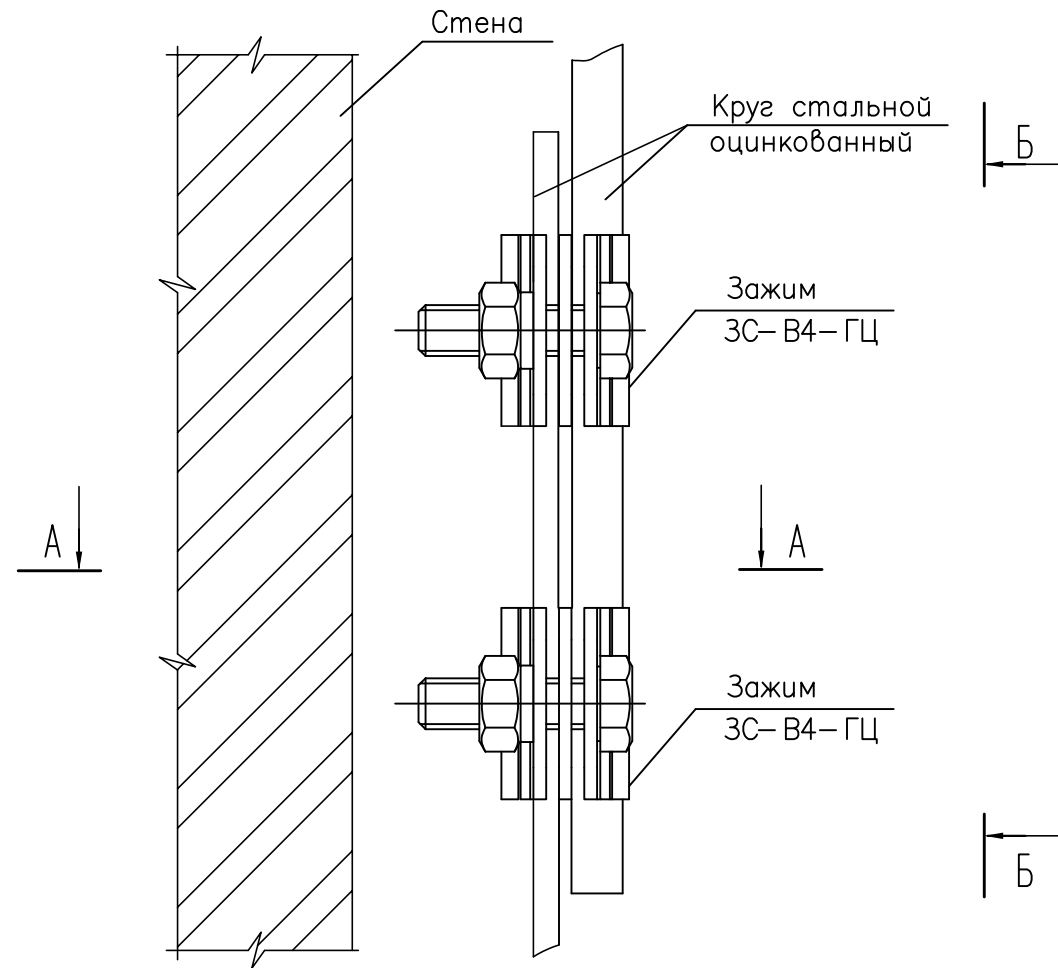
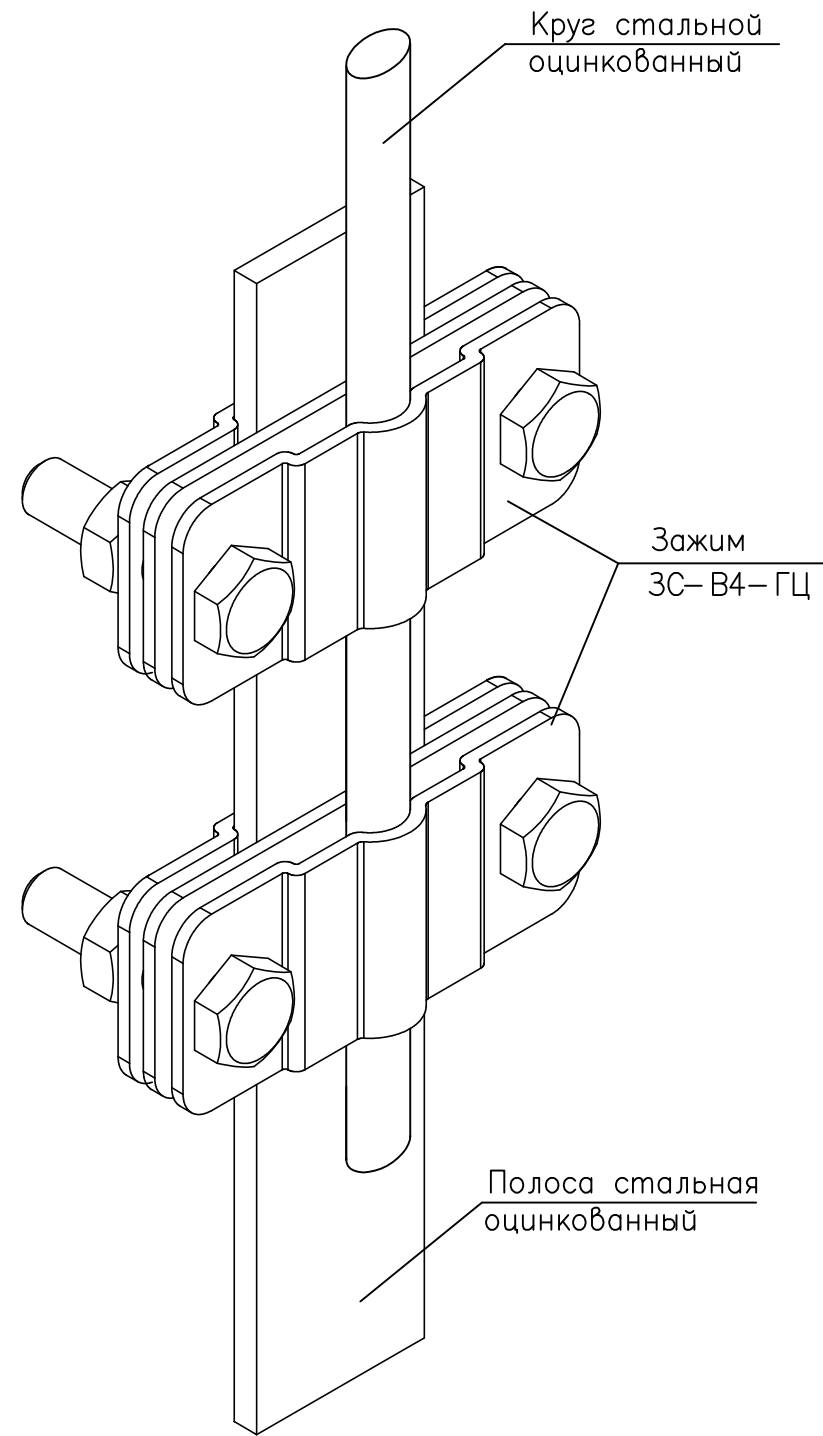
Инв. № подл.	Подп. и дата	Взам.инв. №	Инв. № дубл.	Подп. и дата



Устанавливать по два зажима на одно соединение

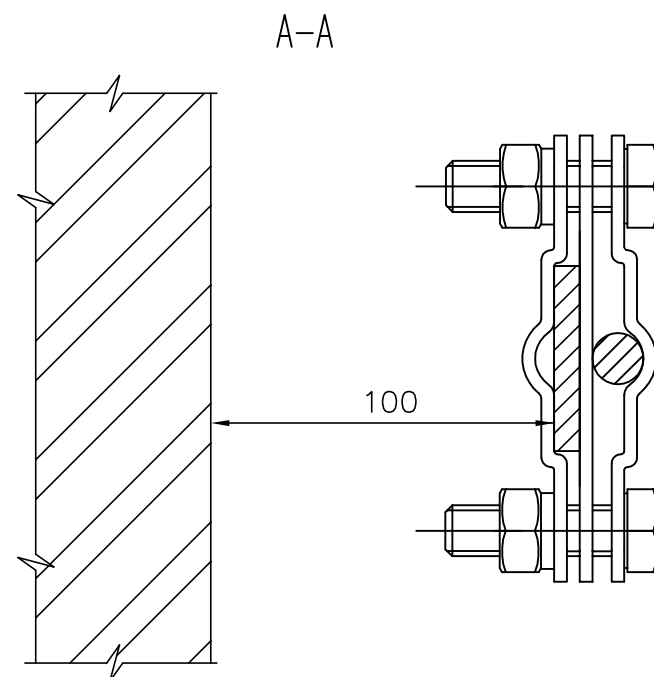
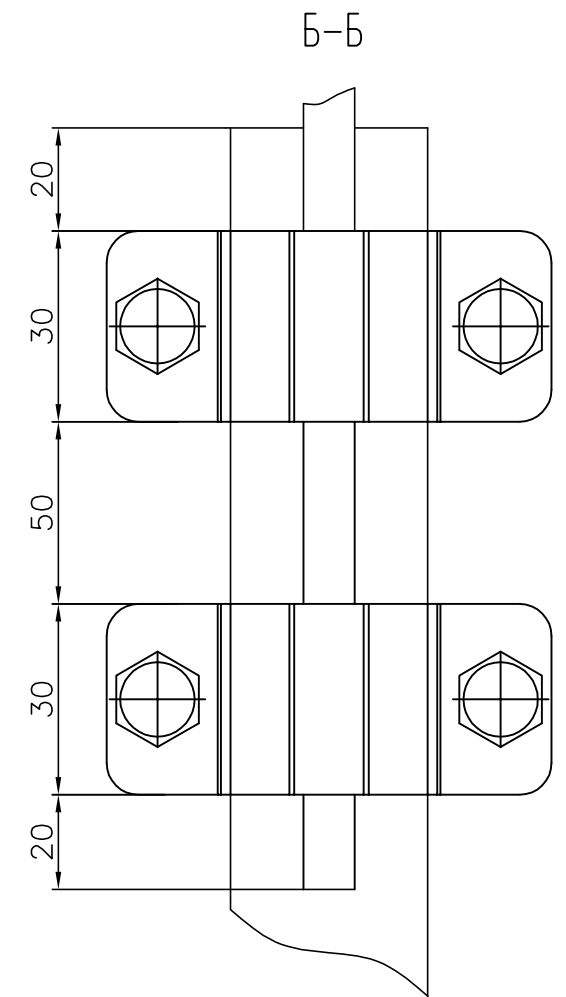
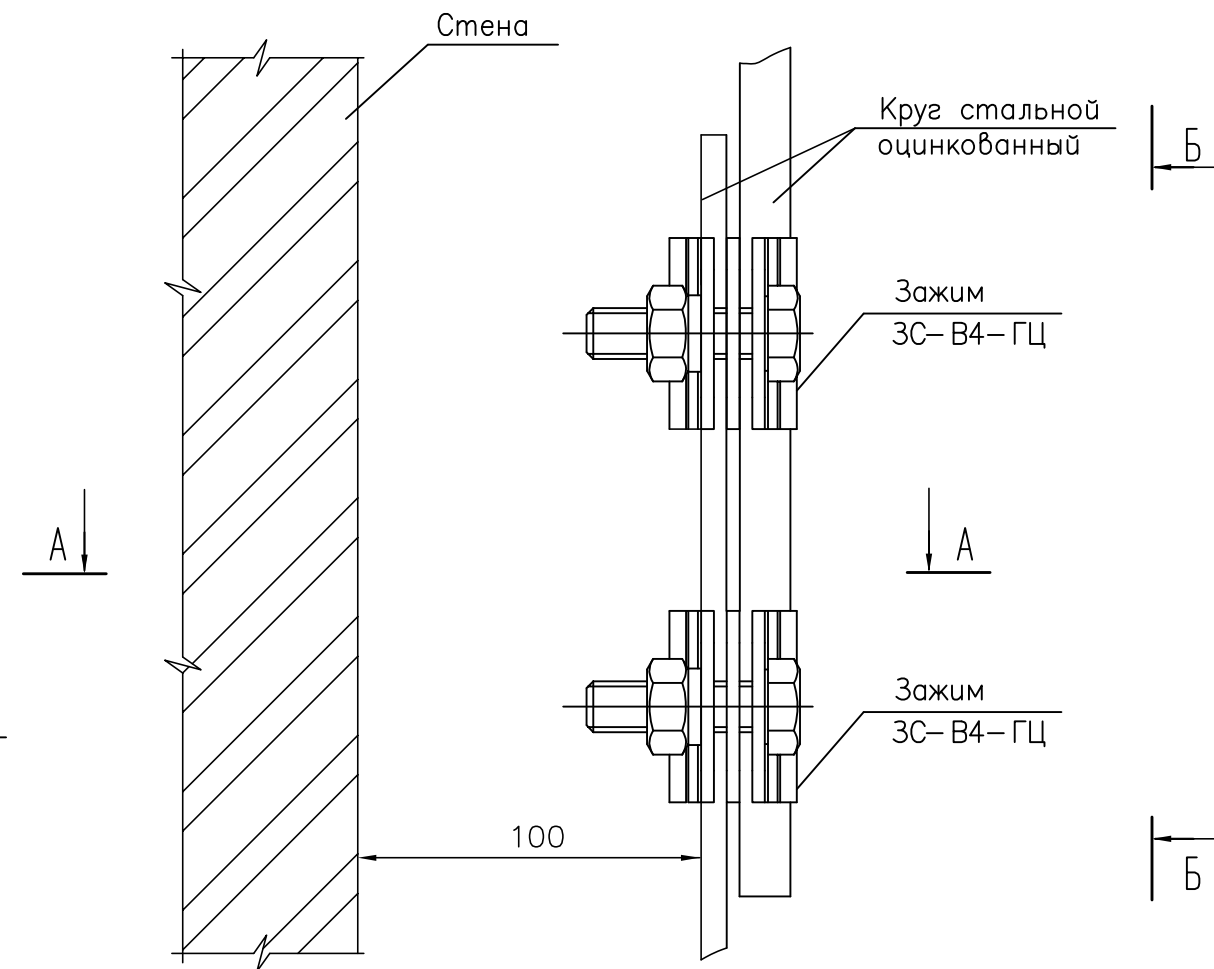
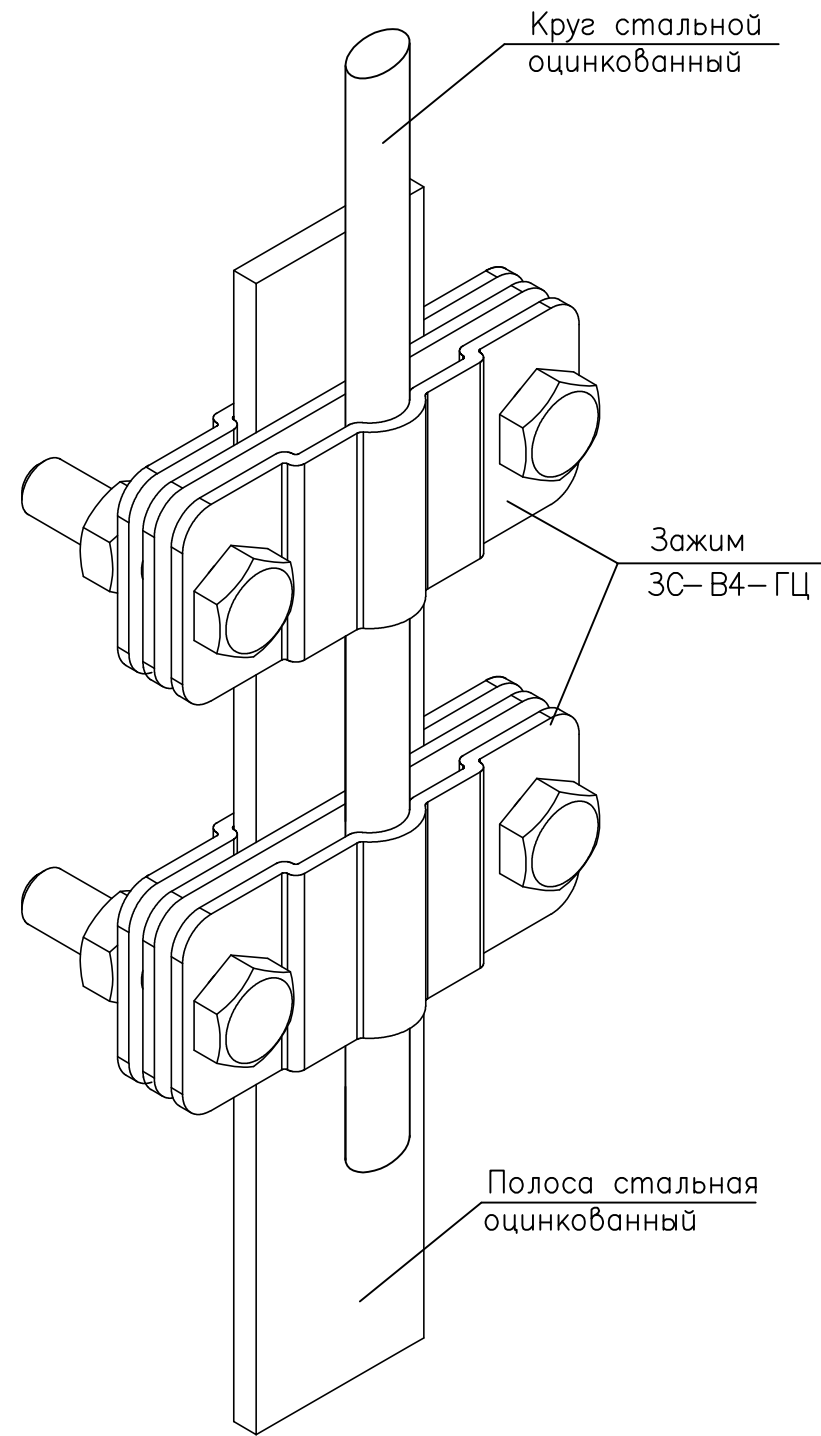
Инв. № подл.	Подп. и дата	Взам.инв. №	Инв. № дубл.	Подп. и дата

Изм.	Лист	N докум.	Подп.	Дата	603104, Нижний Новгород, ул. Нартова, 6 Tel.: +7 831 2786072, 2786073, 4238623 E-mail: info@elmast.com www.elmast.com www.elmashprom.com	Лист 3
------	------	----------	-------	------	---	-----------



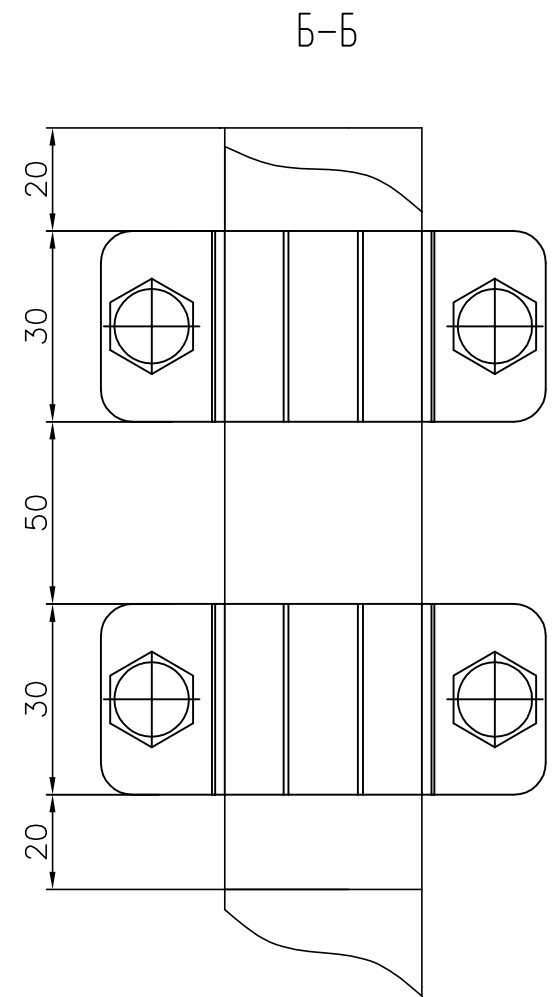
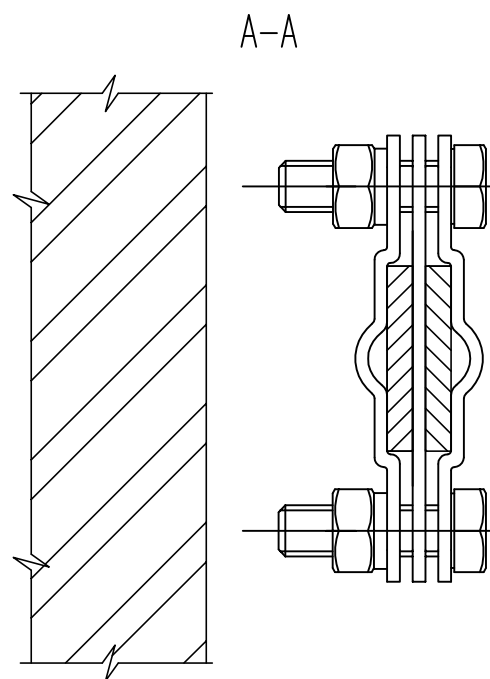
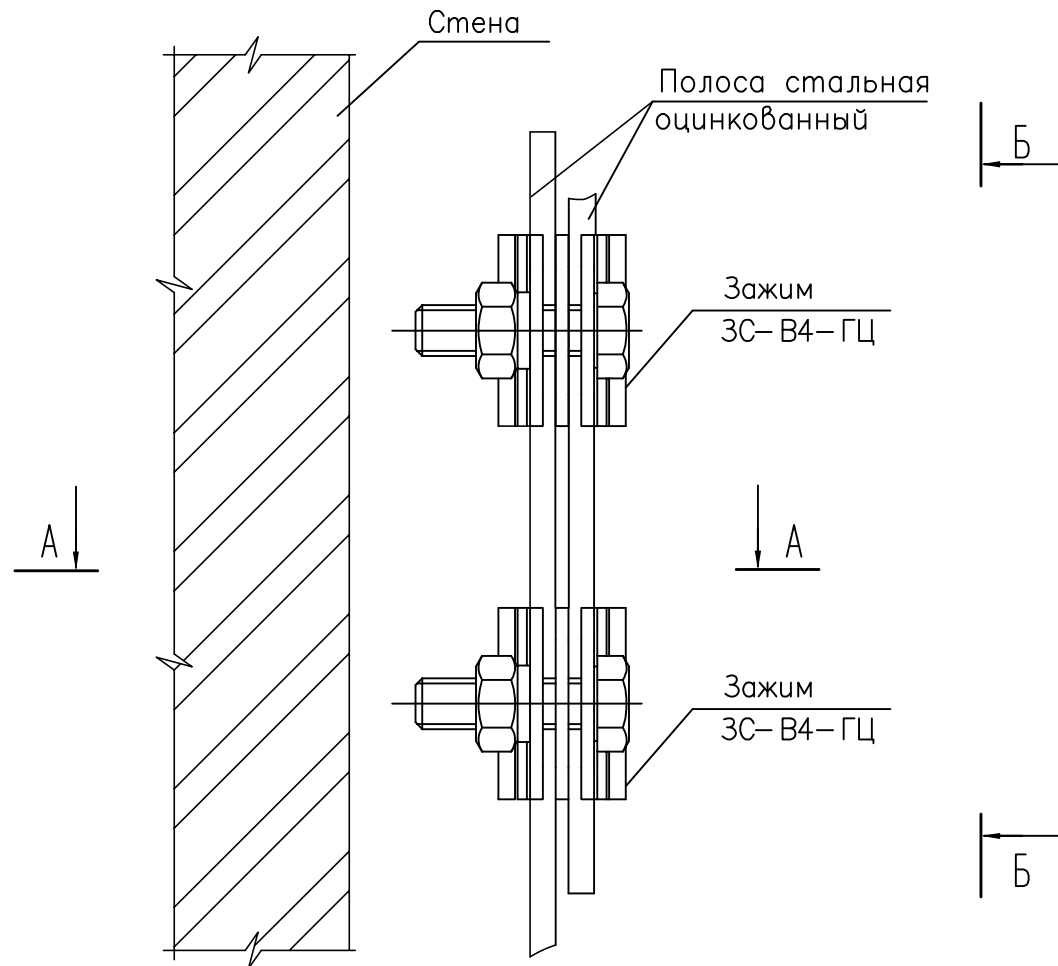
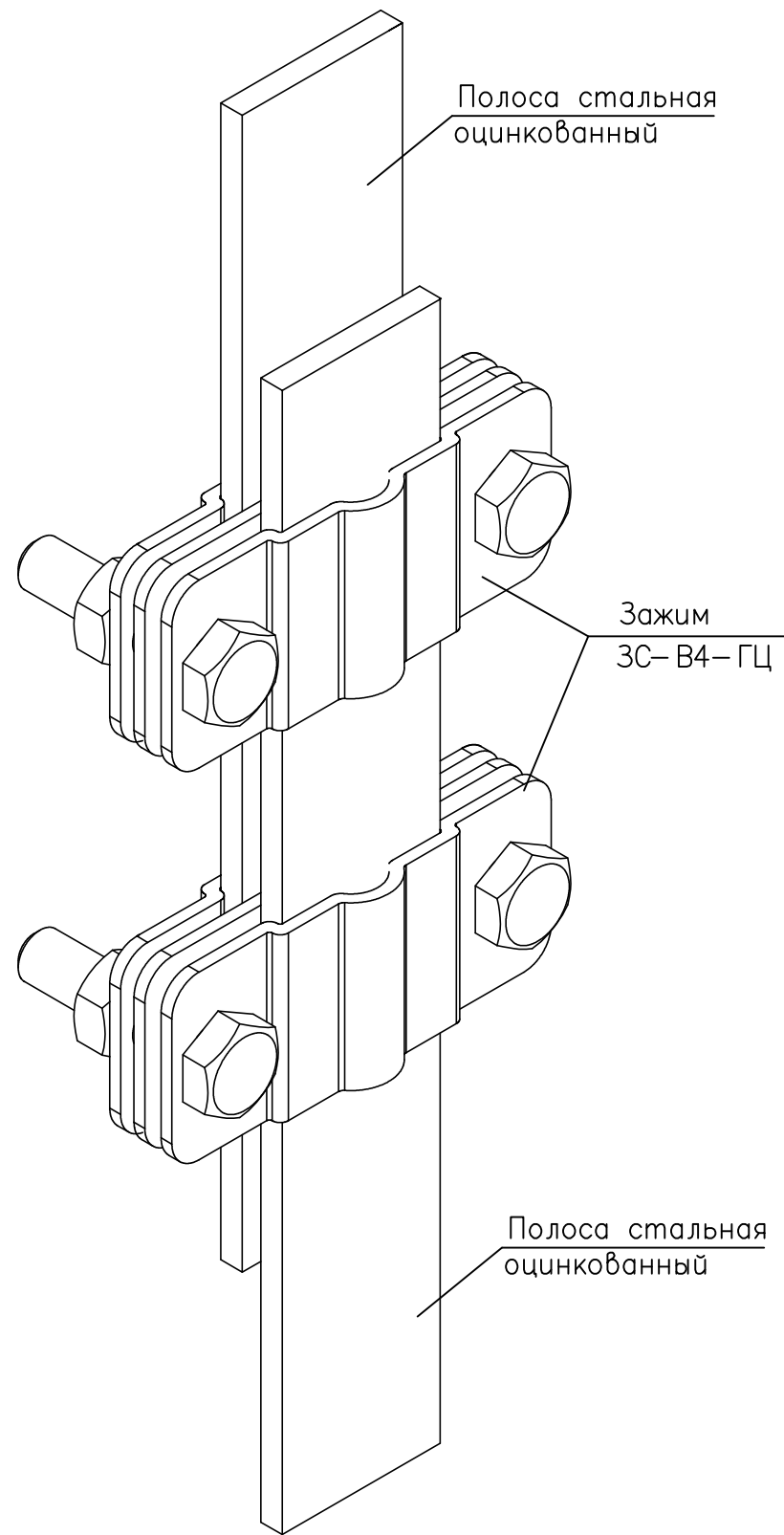
Устанавливать по два зажима на одно соединение

Инв. № подл.	Подп. и дата	Взам.инв. №	Инв. № дубл.	Подп. и дата



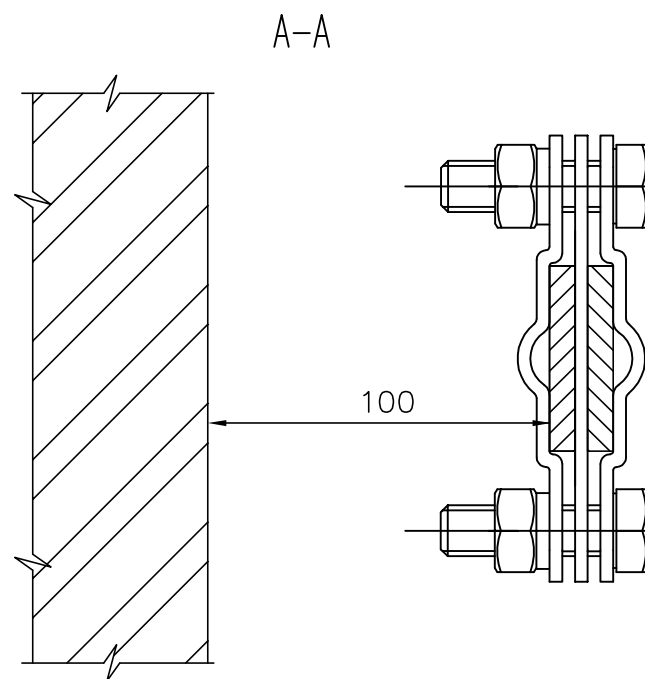
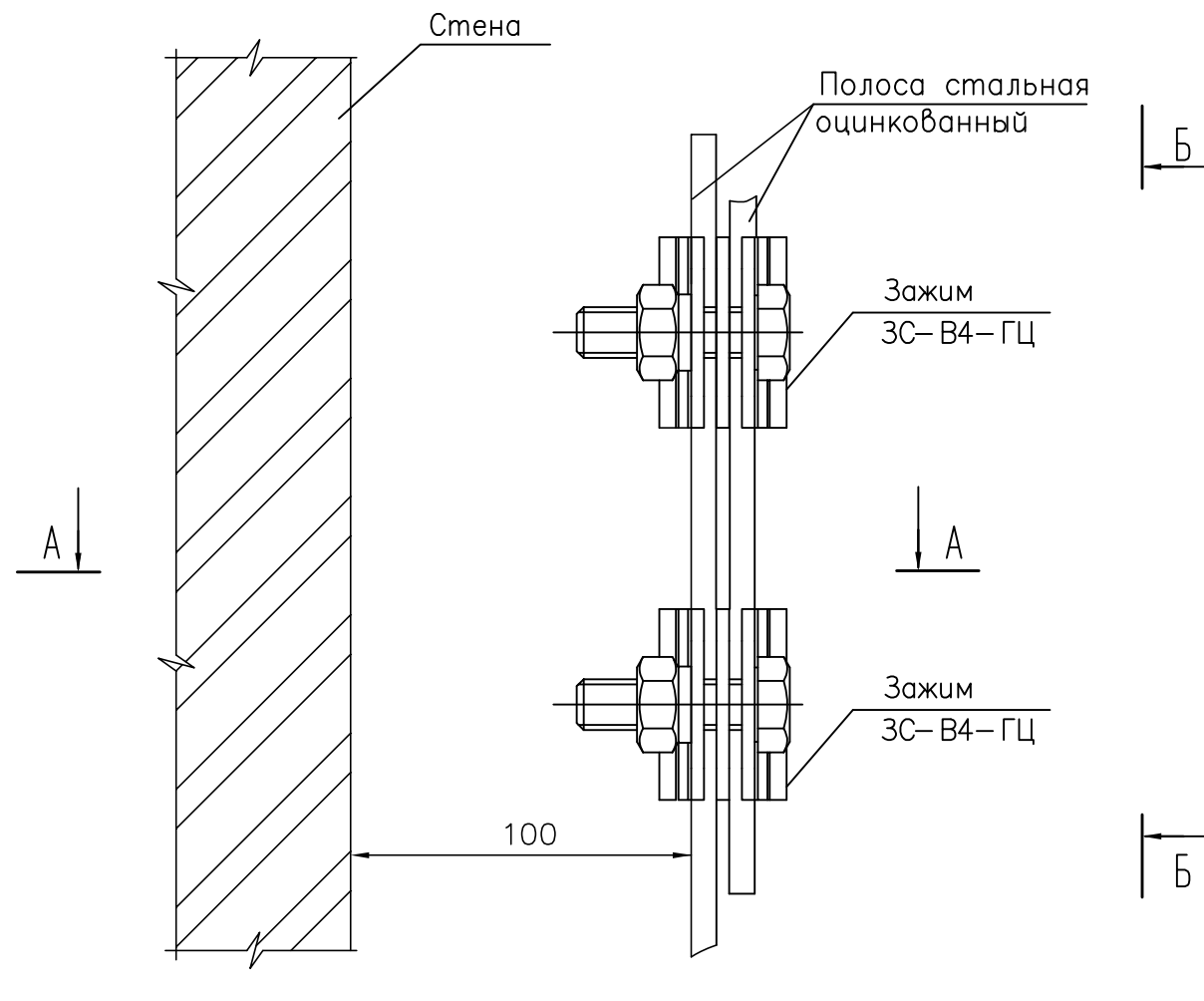
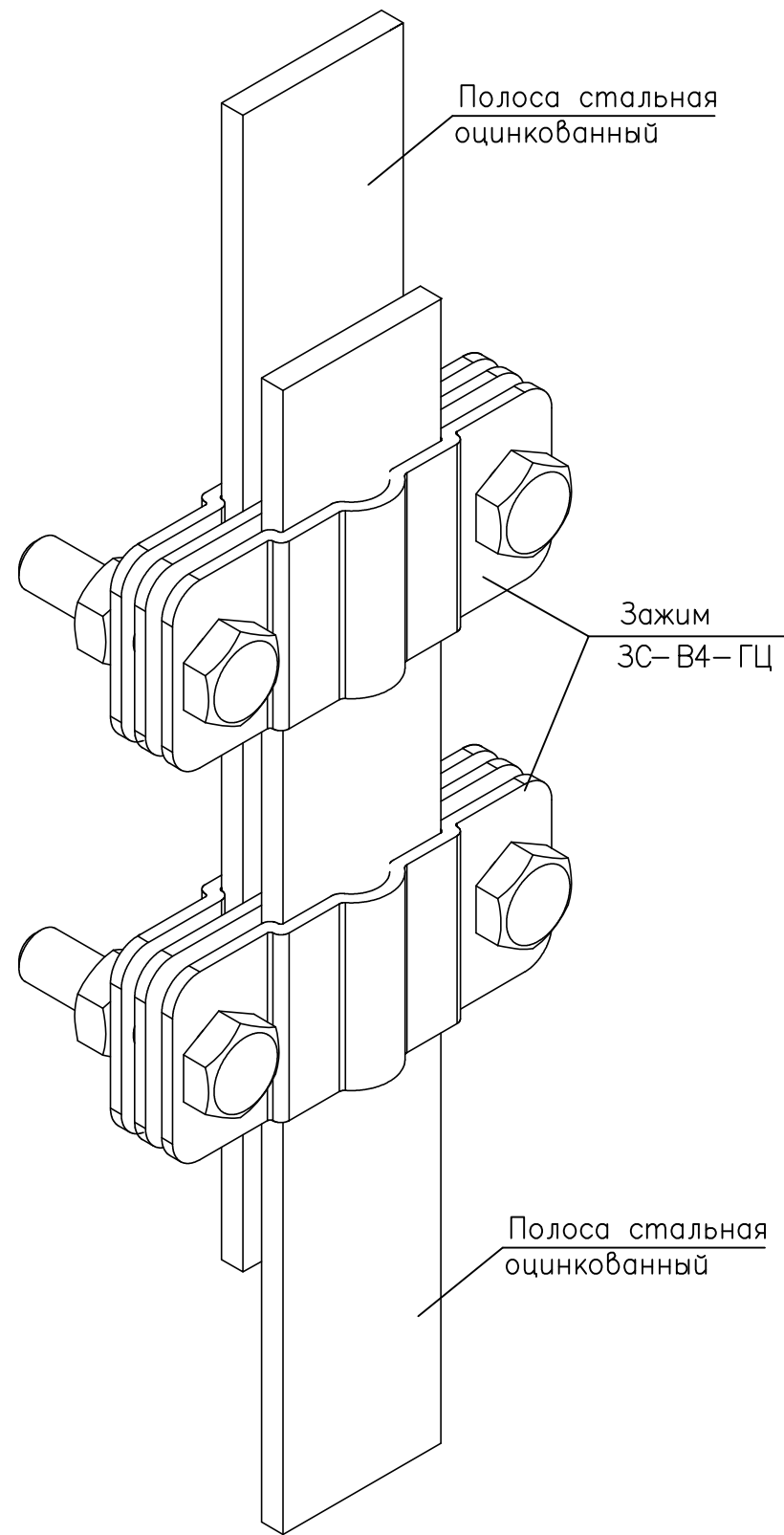
Устанавливать по два зажима на одно соединение

Инв. № подл.	Подп. и дата
Взам.инв. №	Инв. № дубл.
Подп. и дата	Подп. и дата



Устанавливать по два зажима на одно соединение

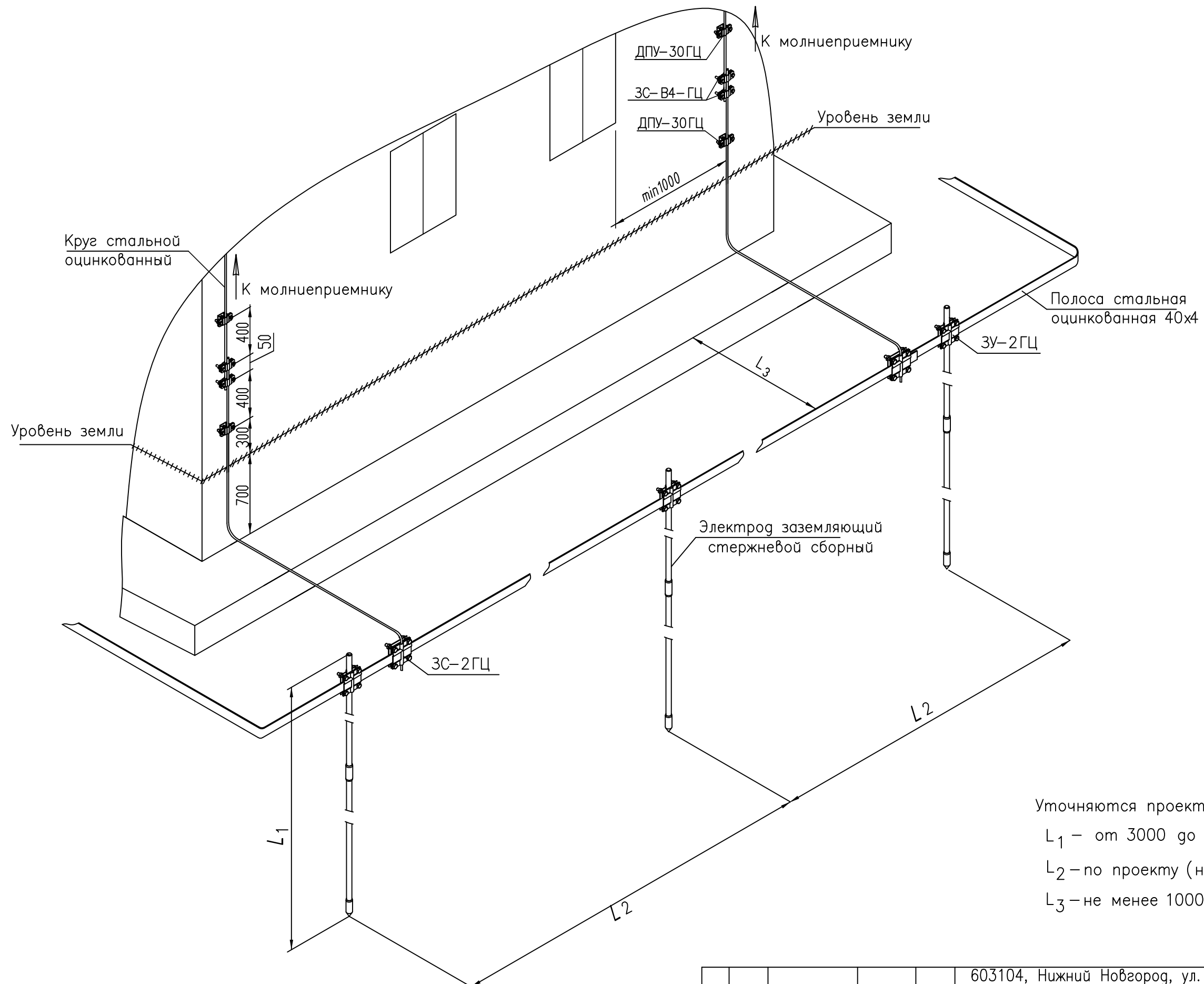
Инв. № подл.	Подп. и дата	Взам.инв. №	Инв. № дубл.	Подп. и дата



Устанавливать по два зажима на одно соединение

Инв. № подл.	Подп. и дата	Взам.инв. №	Инв. № дубл.	Подп. и дата

Разъемное контрольное соединение для измерений. Предназначено для отсоединения заземляющего проводника от токоотвода молниезащиты с целью измерения сопротивления заземляющего устройства



Уточняются проектом:

L₁ – от 3000 до 30000 мм

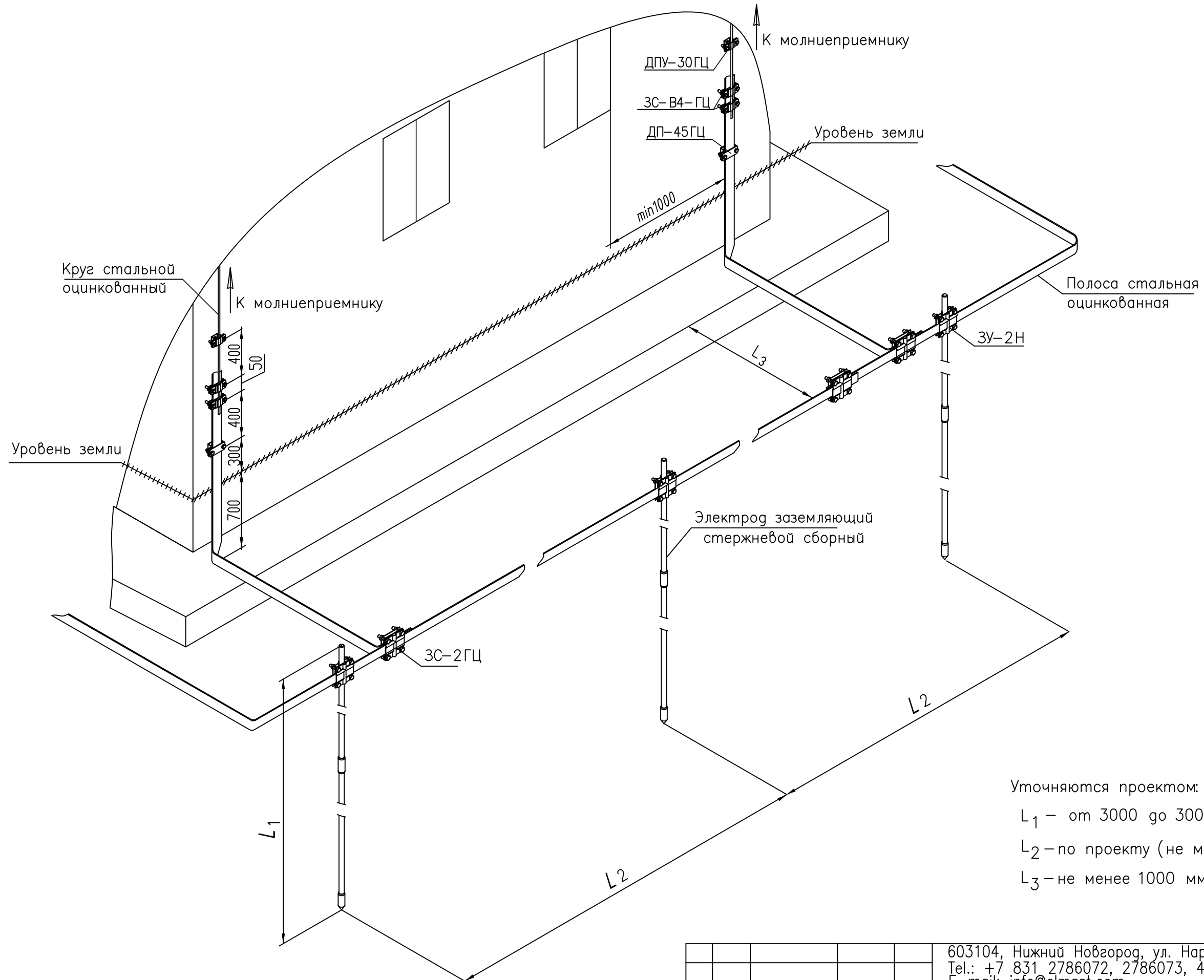
L₂ – по проекту (не менее L₁)

L₃ – не менее 1000 мм от фундамента

Инв. № подл.	Подп. и дата
Взам.инв. №	Инв. № дубл.
Подп. и дата	Подп. и дата

Изм.	Лист	N докум.	Подп.	Дата	603104, Нижний Новгород, ул. Нартова, 6 Tel.: +7 831 2786072, 2786073, 4238623 E-mail: info@elmast.com www.elmast.com www.elmashprom.com	Лист 8
------	------	----------	-------	------	---	-----------

Разъемное контрольное соединение для измерений. Предназначено для отсоединения заземляющего проводника от токоотвода молниезащиты с целью измерения сопротивления заземляющего устройства



Уточняются проектом:

L_1 – от 3000 до 30000 мм

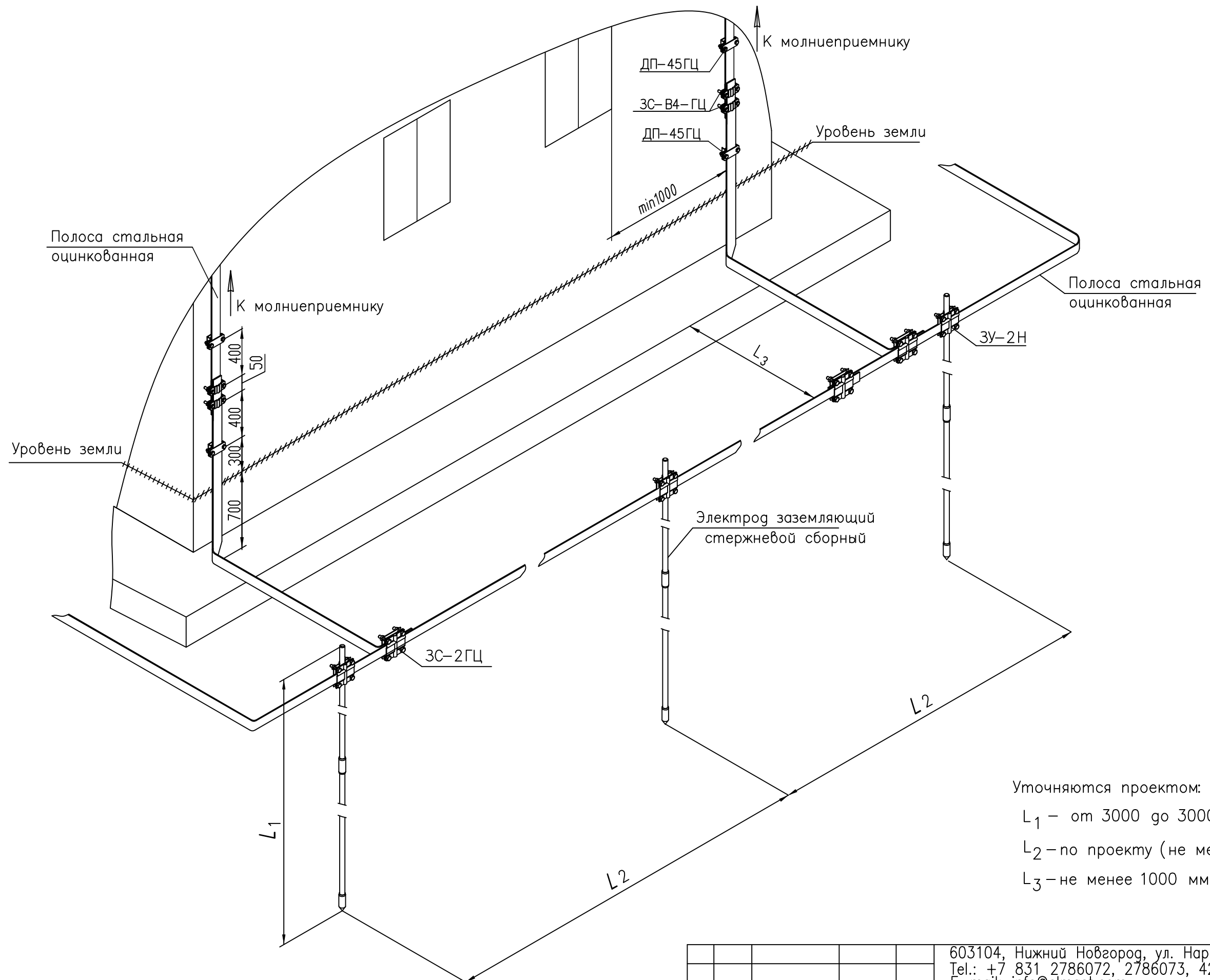
L_2 – по проекту (не менее L_1)

L_3 – не менее 1000 мм от фундамента

Инв. № подл.	Подп. и дата
Взам. инв. №	Инв. № дубл.
Подп. и дата	Подп. и дата

Изм.	Лист	N док.	Подп.	Дата	603104, Нижний Новгород, ул. Нартова, 6 Tel.: +7 831 2786072, 2786073, 4238623 E-mail: info@elmast.com www.elmast.com www.elmashprom.com	Лист 9
------	------	--------	-------	------	---	-----------

Пример применения в составе системы молниезащиты.
 Разъемное контрольное соединение для измерений. Предназначено для отсоединения заземляющего проводника от токоотвода молниезащиты с целью измерения сопротивления заземляющего устройства



Инв. № подл.	Подп. и дата
Взам. инв. №	Инв. № дубл.
Подп. и дата	Подп. и дата