

Держатель проводника КД-1.1-100-(X)ГЦ ТУ-3414-051-80448513-14.
 Держатель проводника КД-1.1-250-(X)ГЦ ТУ-3414-051-80448513-14.
 Назначение и исполнение изделий. Узлы крепления.

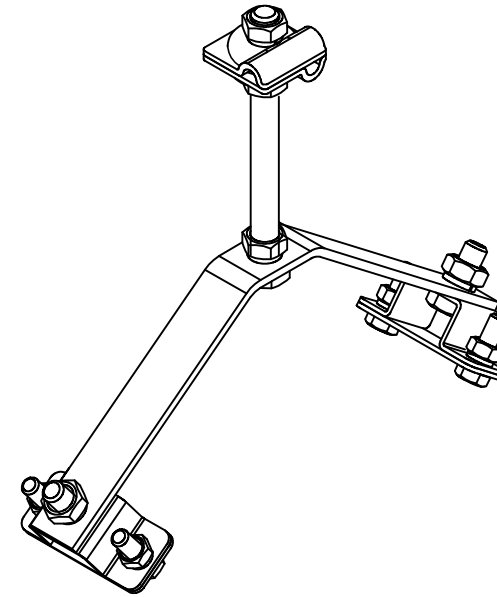
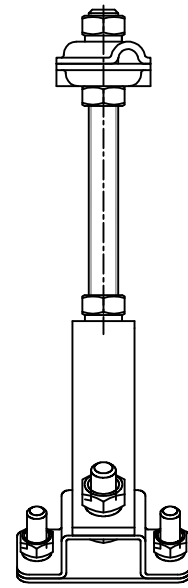
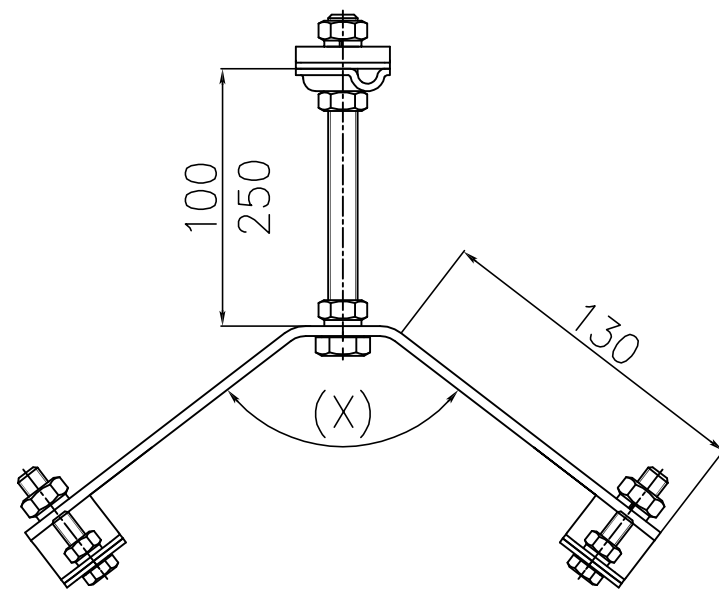
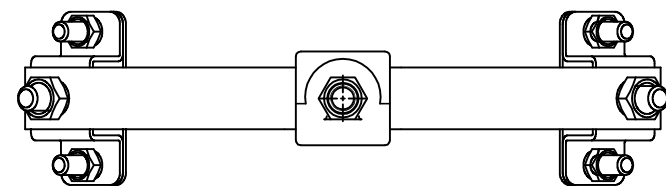
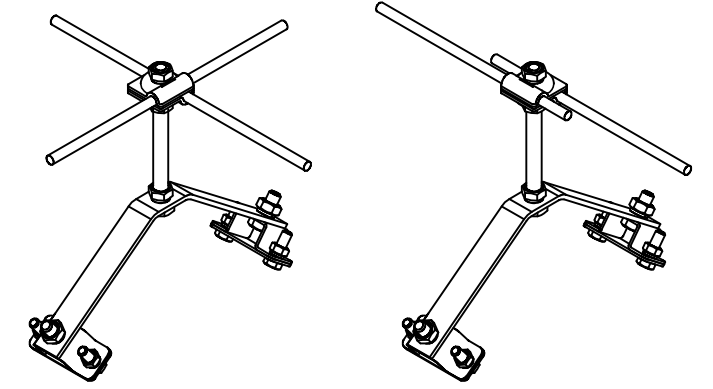


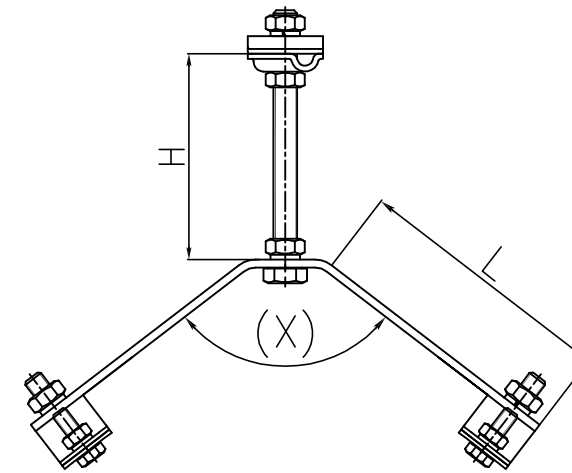
Схема соединения проводников
(токоотводов молниезащиты) $\phi 8-10$ мм



Держатель проводника КД-1.1-100-(X)ГЦ и держатель проводника КД-1.1-250-(X)ГЦ предназначены для крепления и соединения (параллельного и перпендикулярного) круглых зажимаемых проводников (токоотводов молниезащиты) $\phi 8-10$ мм из горячеоцинкованной стали к конькам кровель согласно проектных технических решений. Применяется в составе систем молниезащиты.

Опора основания и полукорпус зажима выполнены из стали с защитным цинковым покрытием методом горячего цинкования по ГОСТ 9.307-89, крепежные изделия – из нержавеющей стали.

Конструкция держателя проводника позволяет закрепить два токоотвода относительно друг друга на любой угол.



Изделие по спец. заказу.
 Изделие может быть изготовлено по спец. заказу с указанными заказчиком параметрами: углом (X), длиной L, высотой H (до 400 мм).

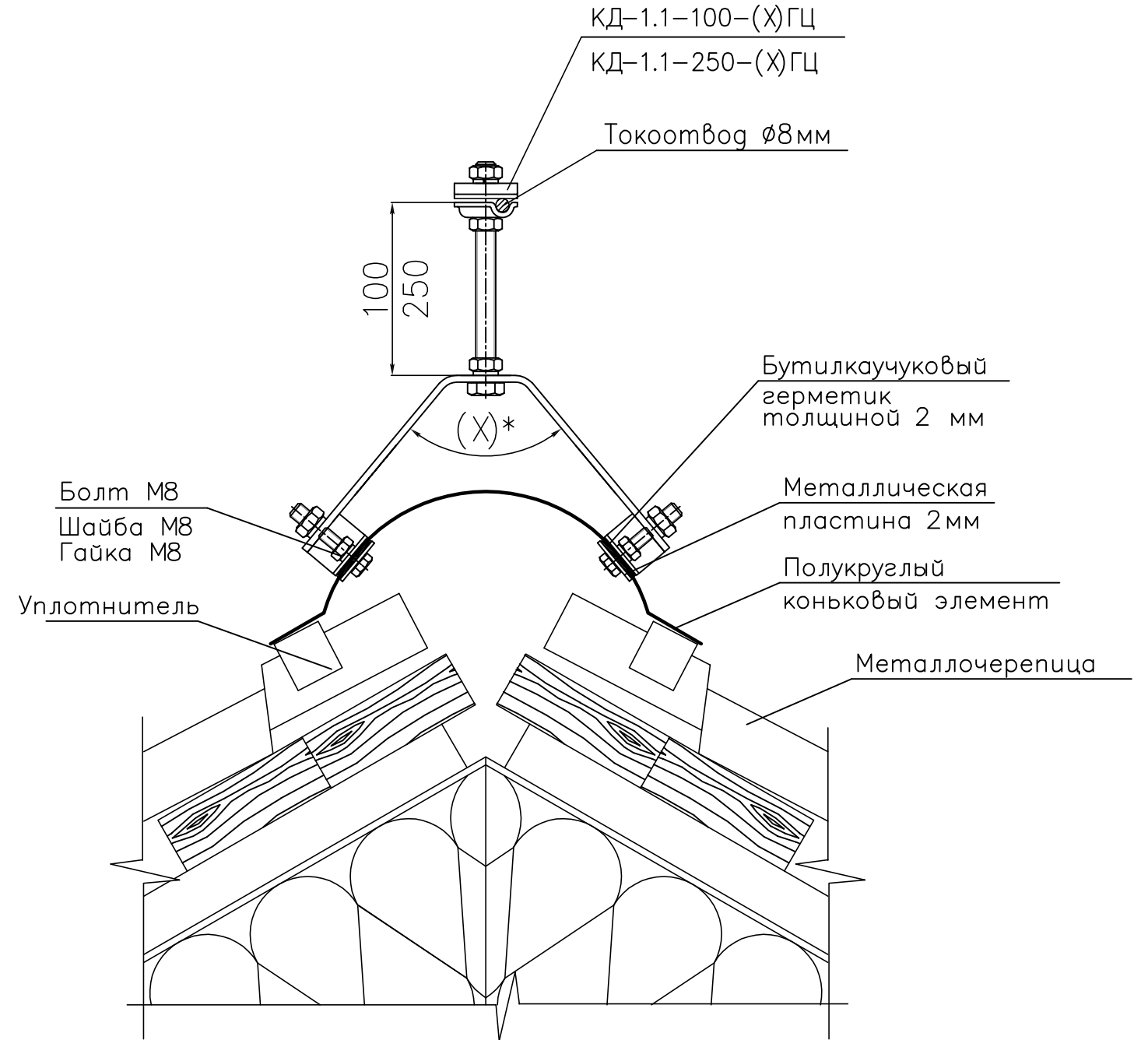
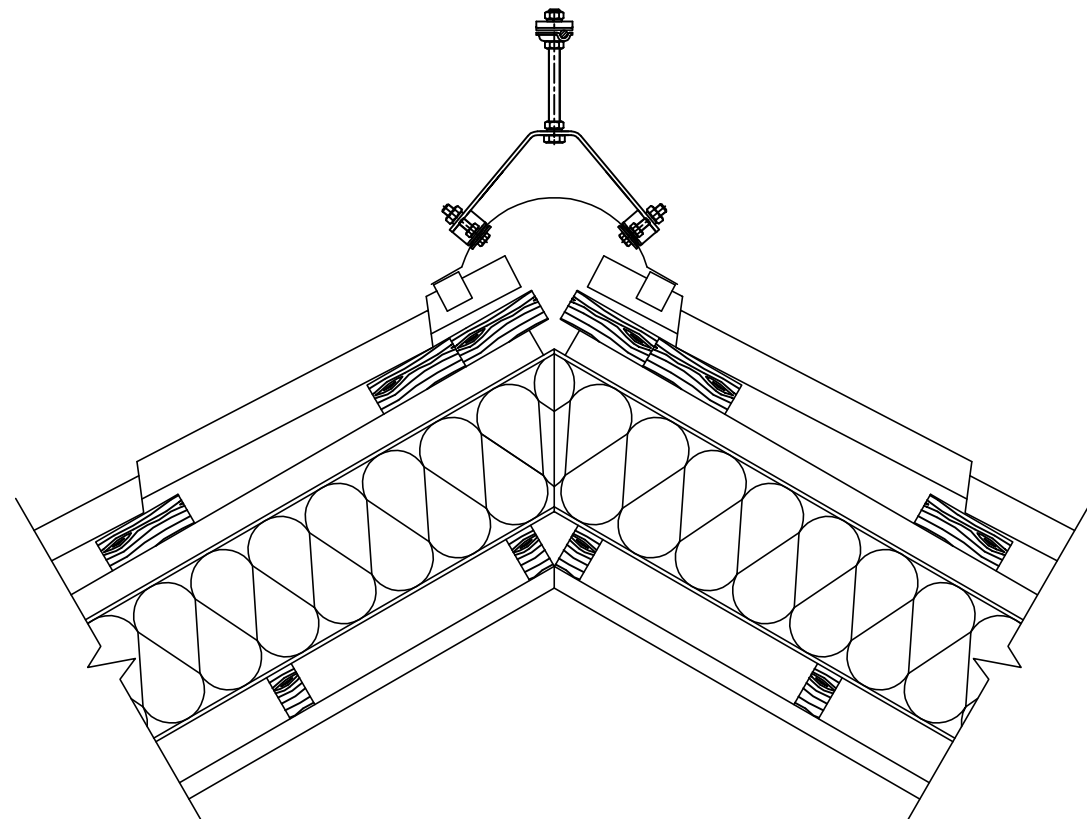
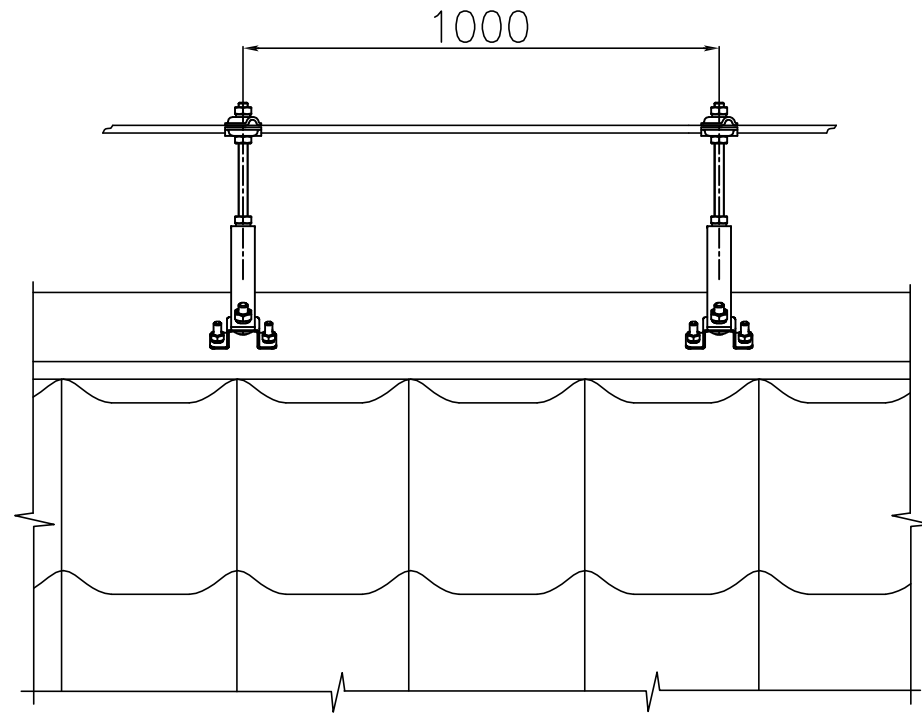
Обозначение:
 КД -1.1-Н-(X)ГЦ(L)

Пример обозначения:
 при (X)=155°, L=150 мм, H=300 мм

КД-1.1-300-155ГЦ(150)

Угол конька (X)	Наименование	Код по каталогу
85	КД-1.1-100-85ГЦ	301-101
	КД-1.1-250-85ГЦ	301-111
95	КД-1.1-100-95ГЦ	301-102
	КД-1.1-250-95ГЦ	301-112
105	КД-1.1-100-105ГЦ	301-103
	КД-1.1-250-105ГЦ	301-113
115	КД-1.1-100-115ГЦ	301-104
	КД-1.1-250-115ГЦ	301-114
125	КД-1.1-100-125ГЦ	301-105
	КД-1.1-250-125ГЦ	301-115
135	КД-1.1-100-135ГЦ	301-106
	КД-1.1-250-135ГЦ	301-116

Инв. No подл. Погр. и дата
 Взам.инв. No. Инв. No. дубл. Погр. и дата

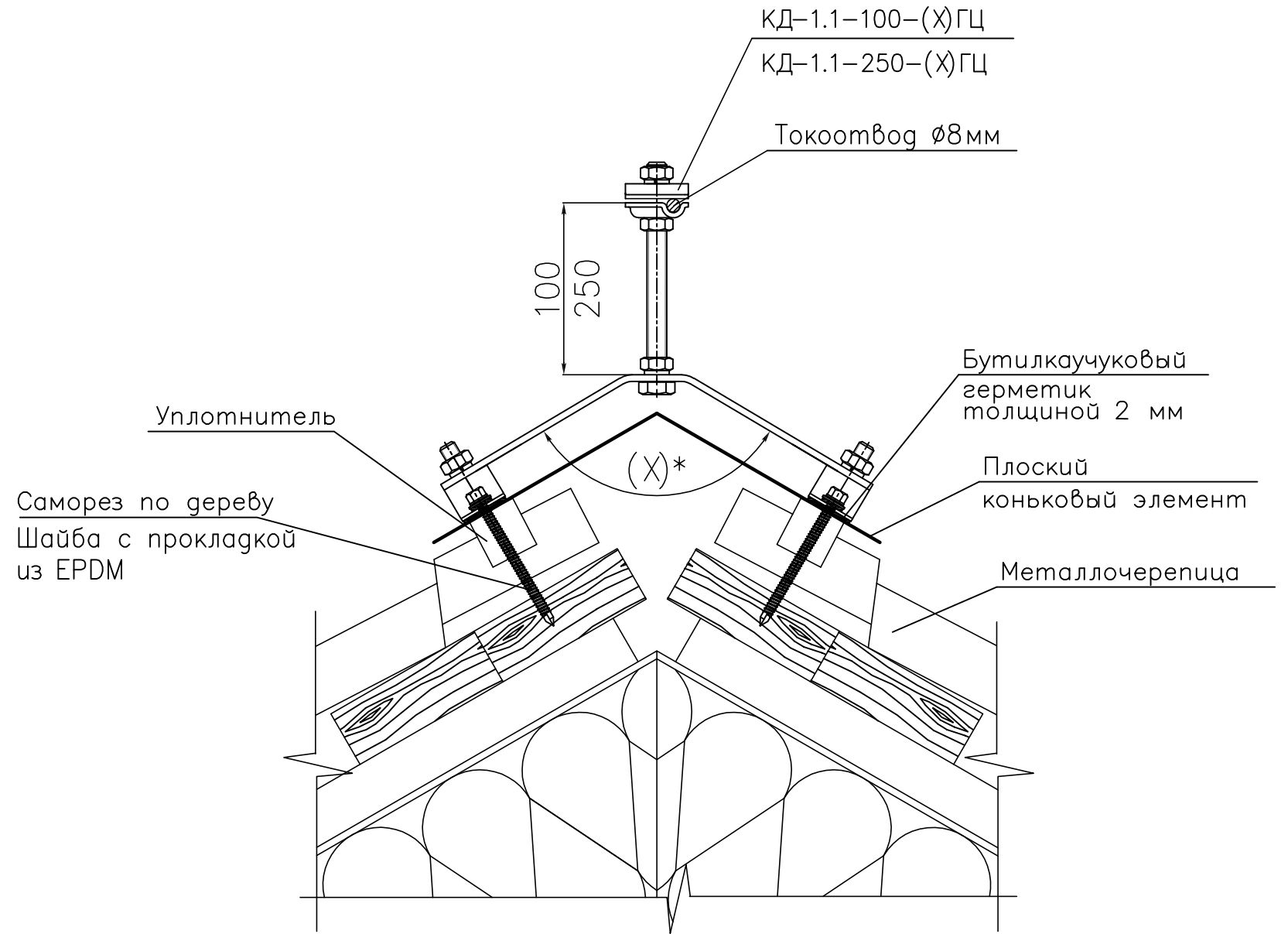
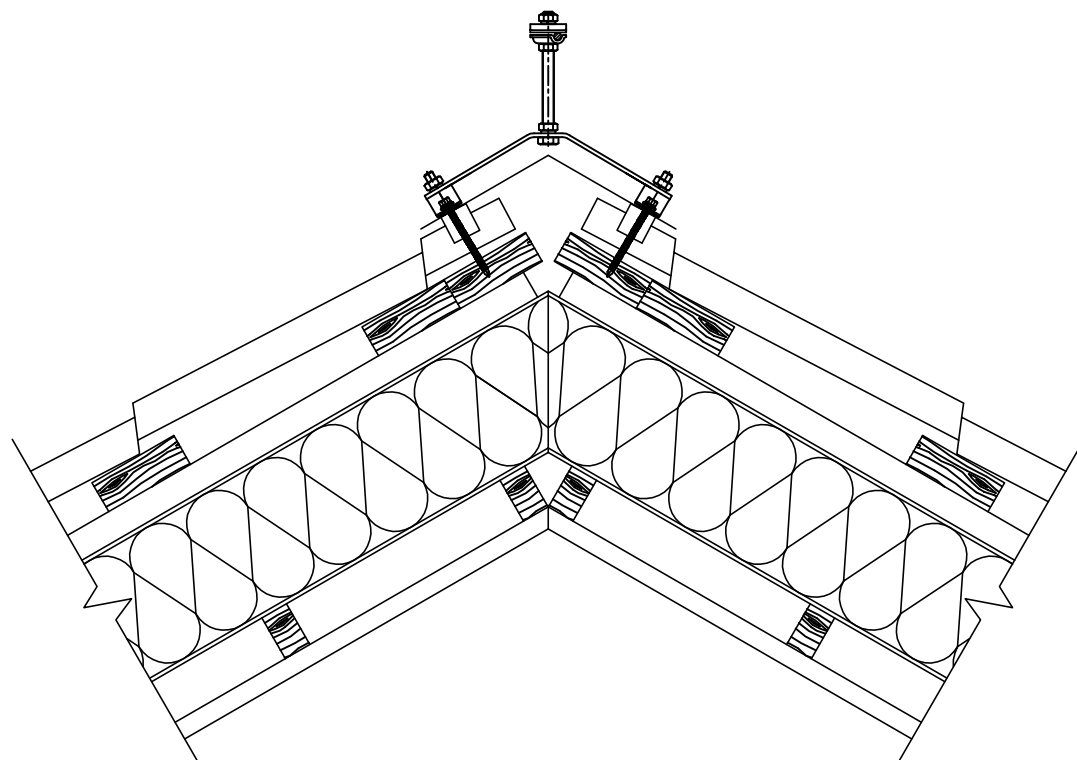
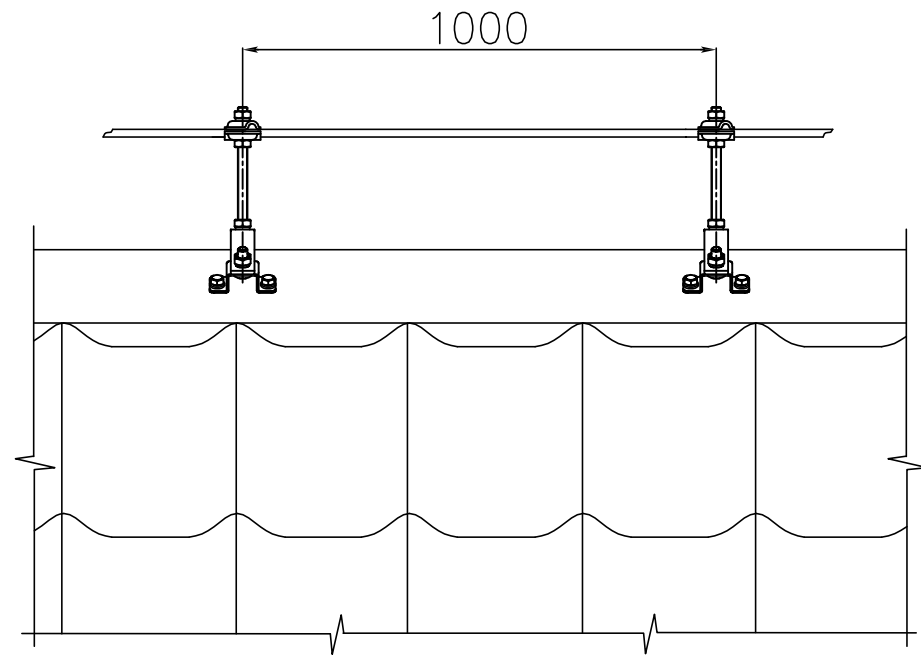


Крепежные изделия применять в соответствии с инструкцией завода-изготовителя.

*где (X) – см. табл. лист 1

Инв. № подл.	Подп. и дата
Взам.инв. №	Инв. № дубл.
Подп. и дата	Подп. и дата

Изм.	Лист	N докум.	Подп.	Дата	603104, Нижний Новгород, ул. Нартова, 6 Tel.: +7 831 2786072, 2786073, 4238623 E-mail: info@elmast.com www.elmast.com www.elmashprom.com	Лист 2
------	------	----------	-------	------	---	-----------

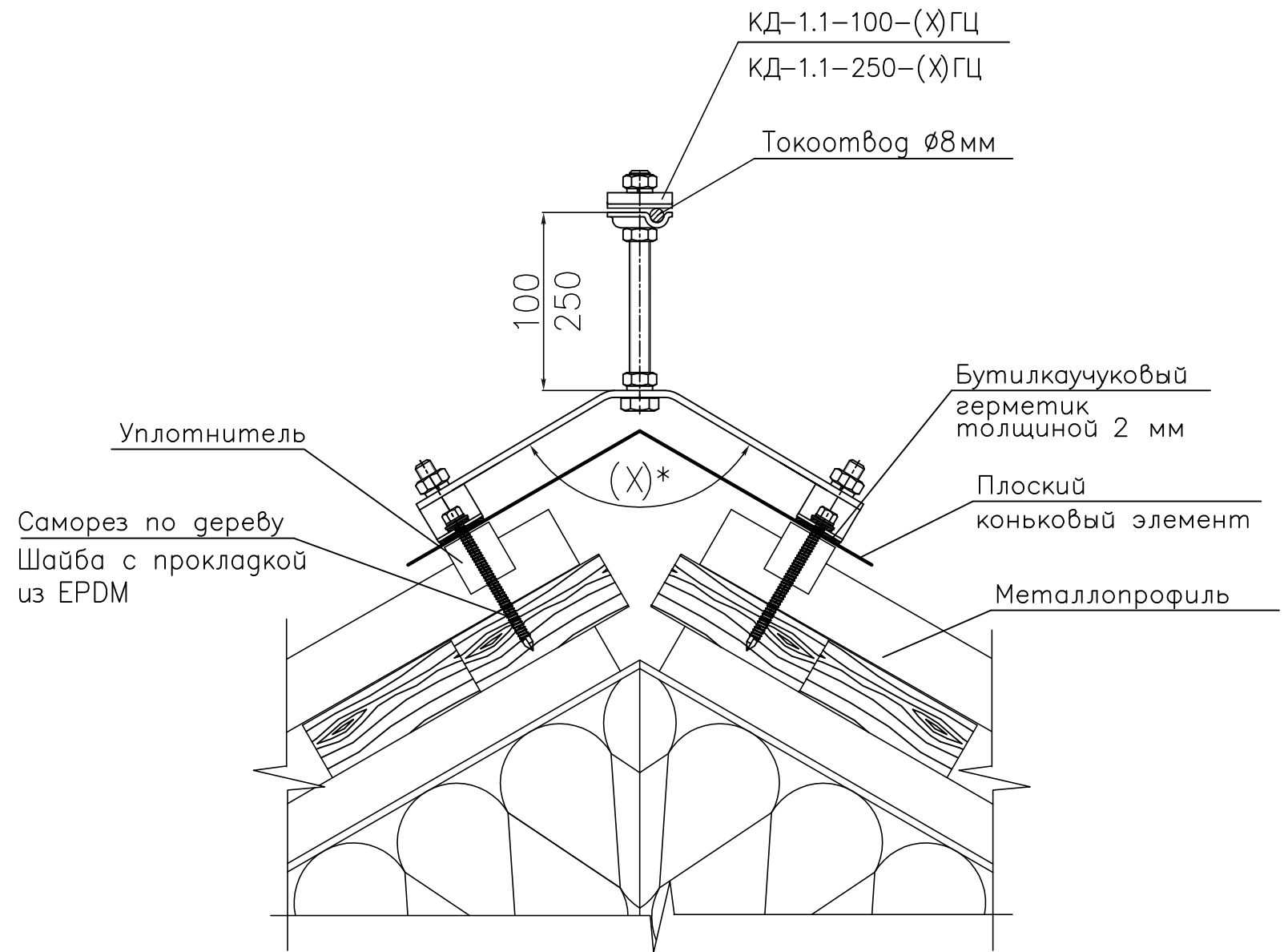
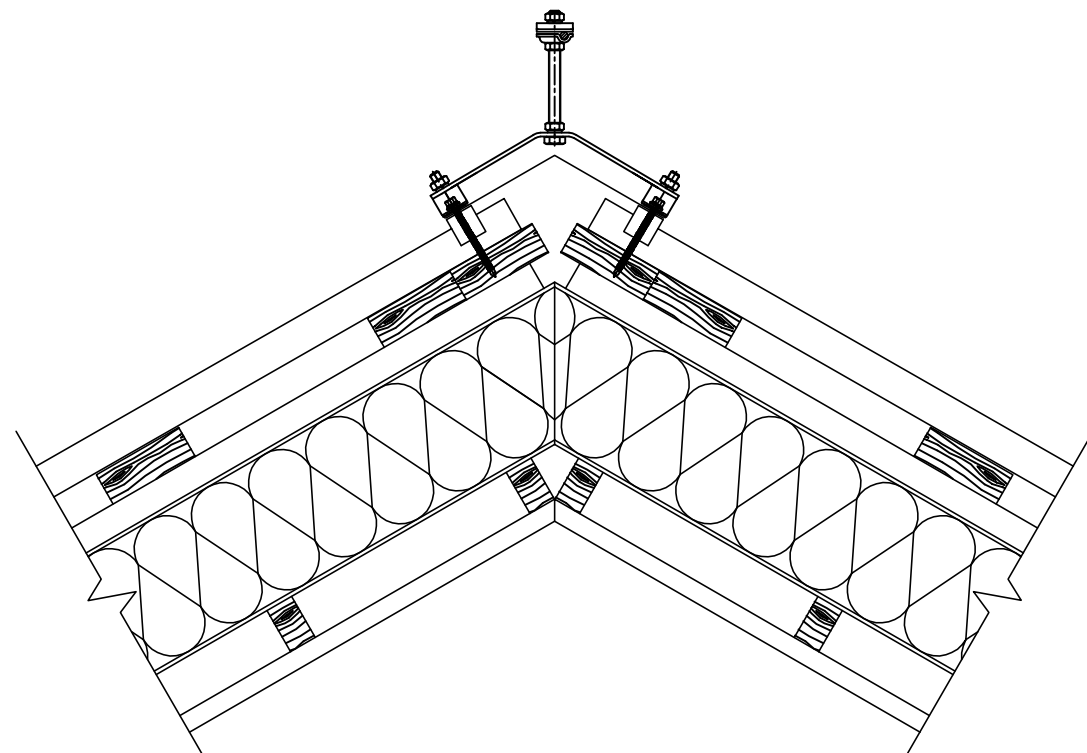
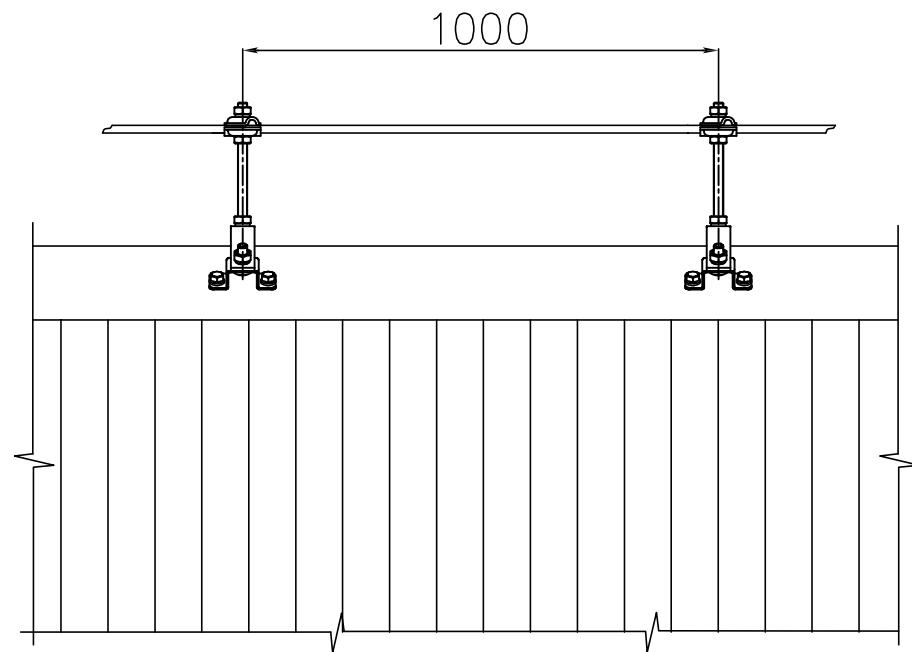


Крепежные изделия применять в соответствии с инструкцией завода-изготовителя.

*где (X) – см. табл. лист 1

Инв. № подл.	Подп. и дата	Взам.инв. №	Инв. № дубл.	Подп. и дата

Изм.	Лист	N докум.	Подп.	Дата	603104, Нижний Новгород, ул. Нартова, 6 Tel.: +7 831 2786072, 2786073, 4238623 E-mail: info@elmast.com www.elmast.com www.elmashprom.com	Лист 3
------	------	----------	-------	------	---	-----------

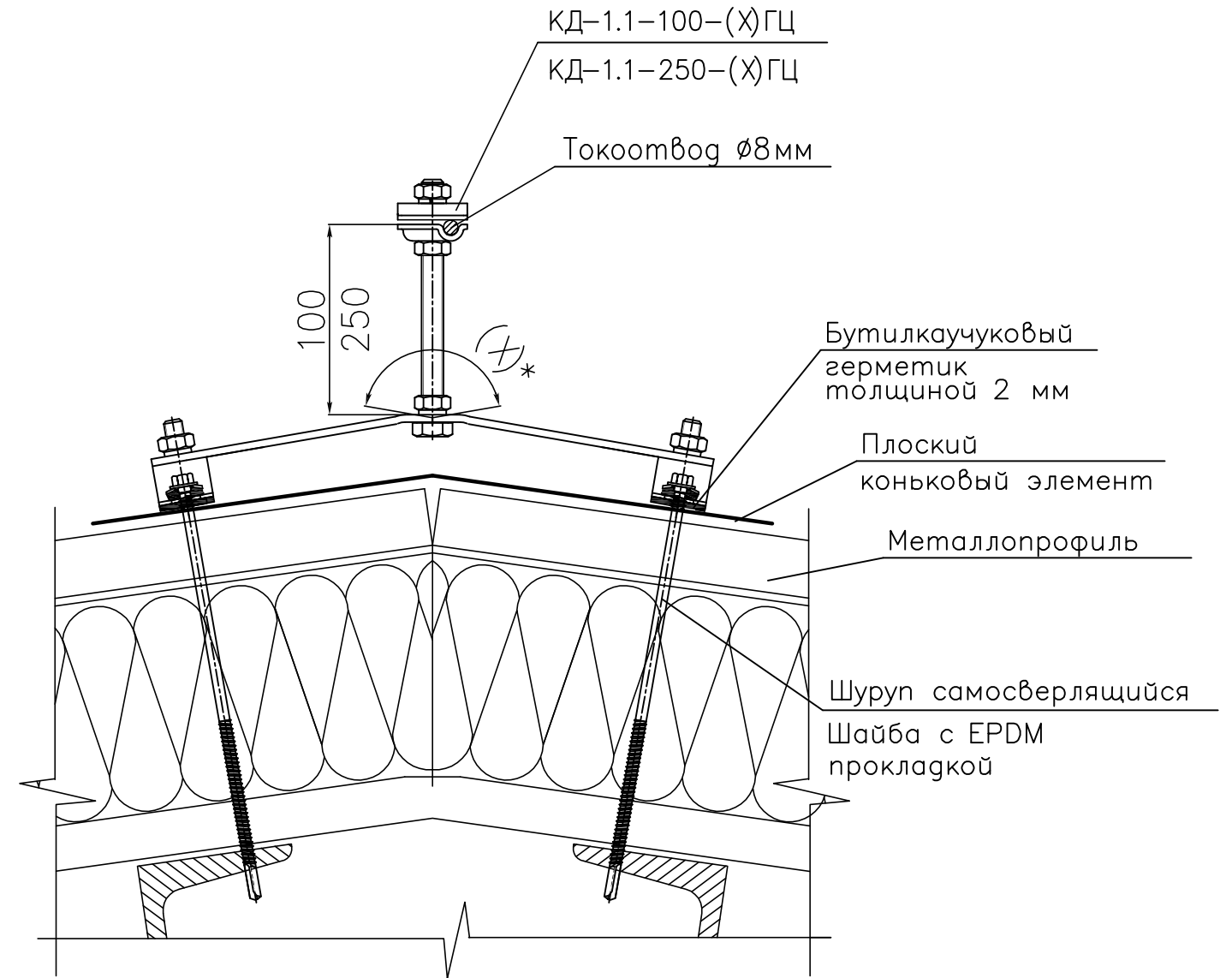
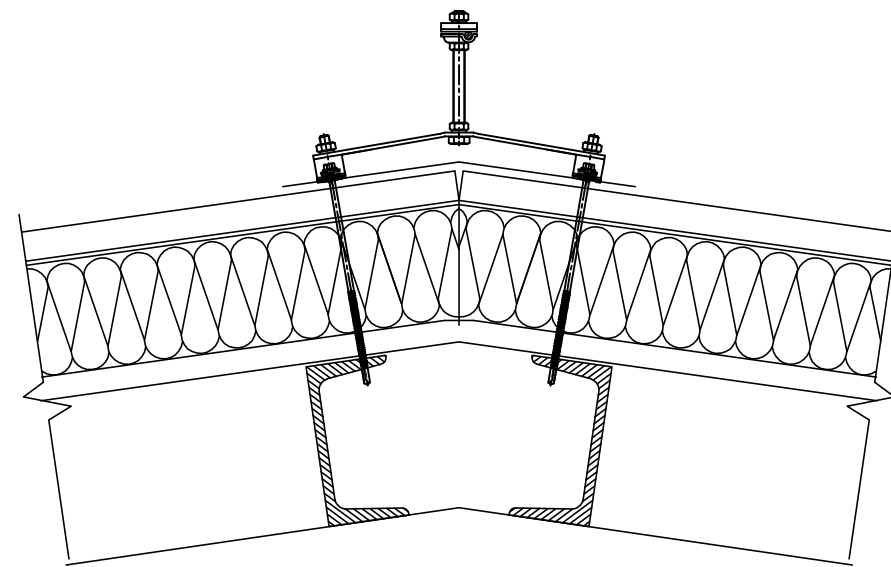
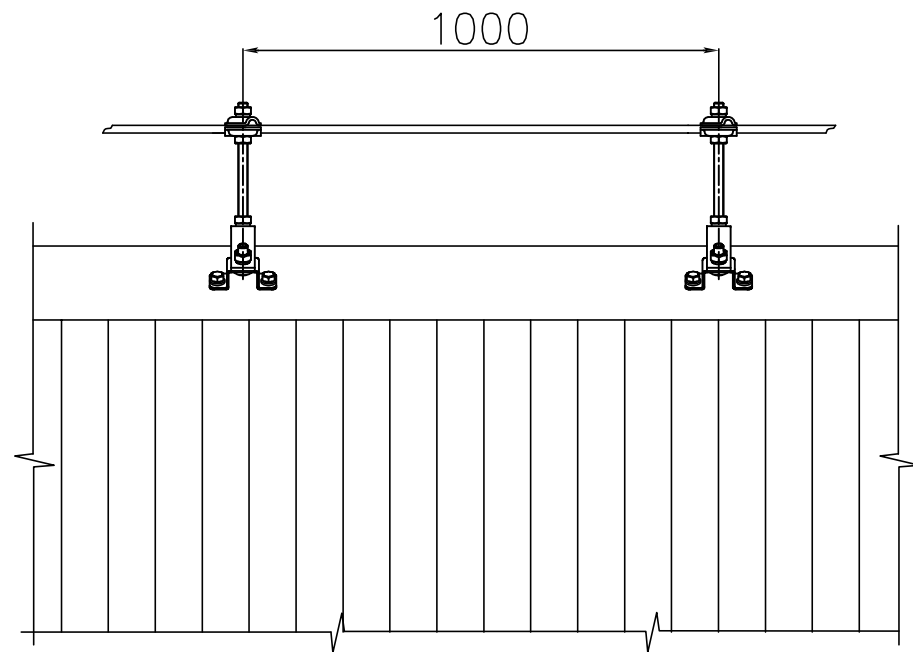


Крепежные изделия применять в соответствии с инструкцией завода-изготовителя.

*где (X) – см. табл. лист 1

Инв. № подл.	Подп. и дата	Взам.инв. №	Инв. №. дубл.	Подп. и дата

Изм.	Лист	N док.	Подп.	Дата	603104, Нижний Новгород, ул. Нартова, 6 Tel.: +7 831 2786072, 2786073, 4238623 E-mail: info@elmast.com www.elmast.com www.elmashprom.com	Лист 4
------	------	--------	-------	------	---	-----------

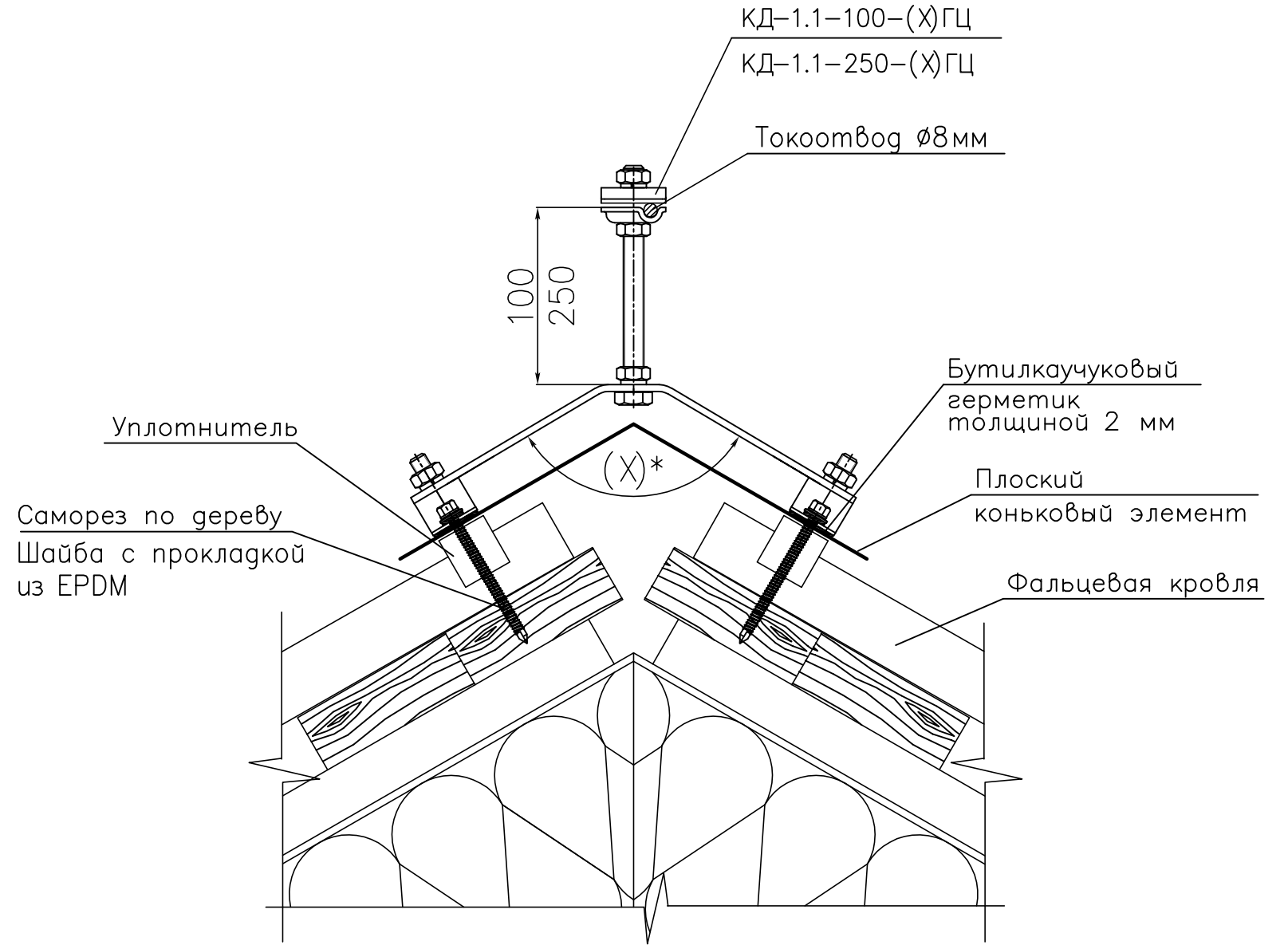
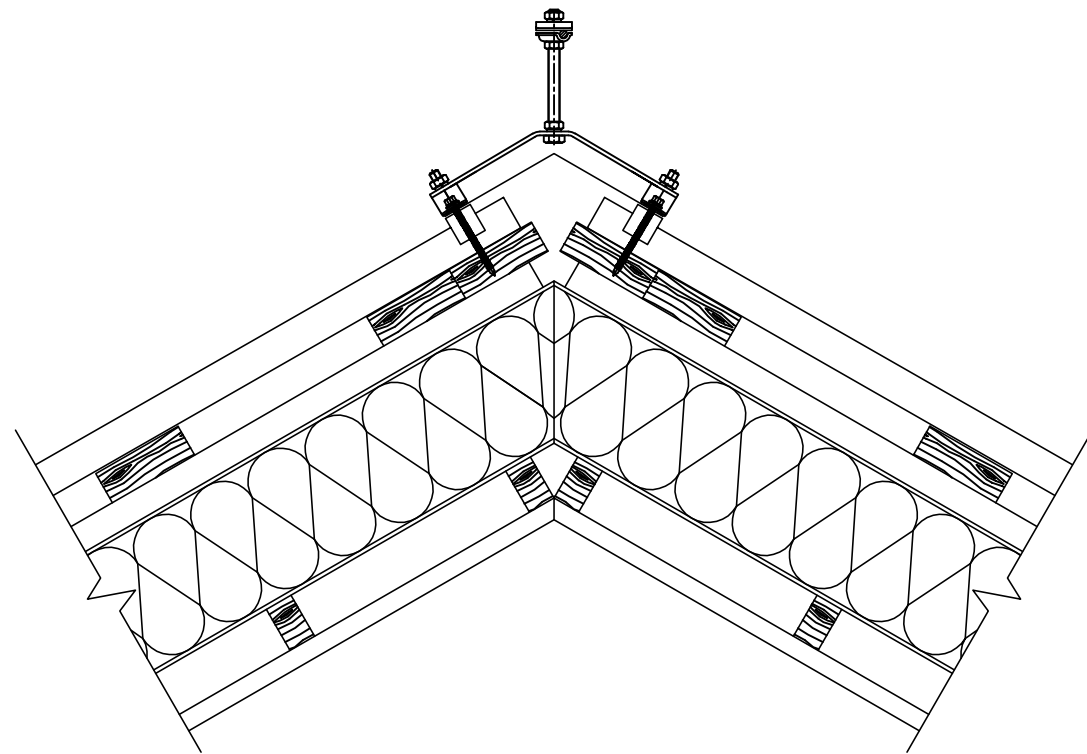
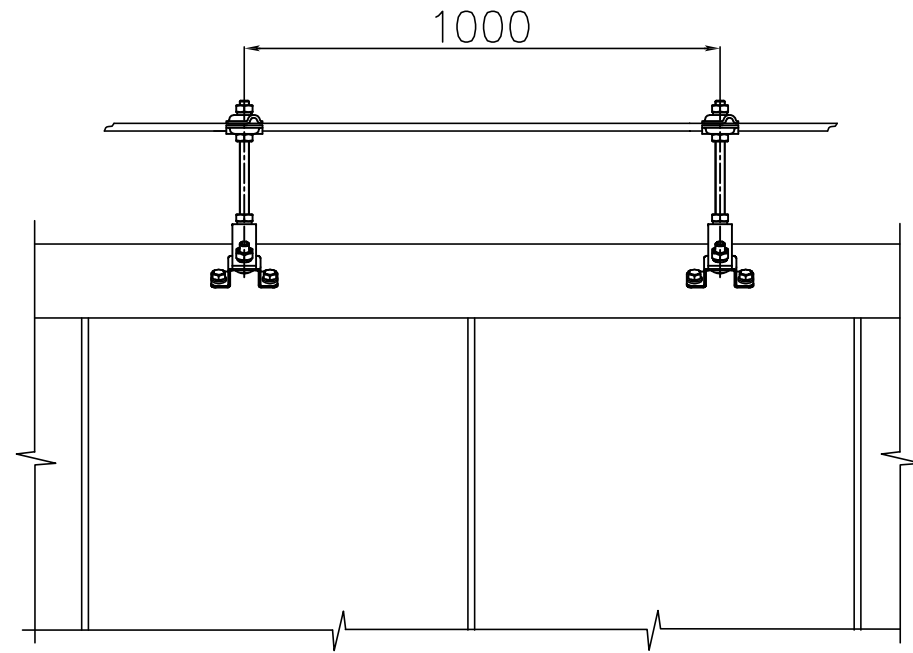


Крепежные изделия применять в соответствии с инструкцией завода-изготовителя.

*где (X) – см. табл. лист 1

Инв. № подл.	Подп. и дата
Взам.инв. №	Инв. № дубл.
Подп. и дата	Подп. и дата

Изм.	Лист	N докум.	Подп.	Дата	603104, Нижний Новгород, ул. Нартова, 6 Tel.: +7 831 2786072, 2786073, 4238623 E-mail: info@elmast.com www.elmast.com www.elmashprom.com	Лист 5
------	------	----------	-------	------	---	-----------



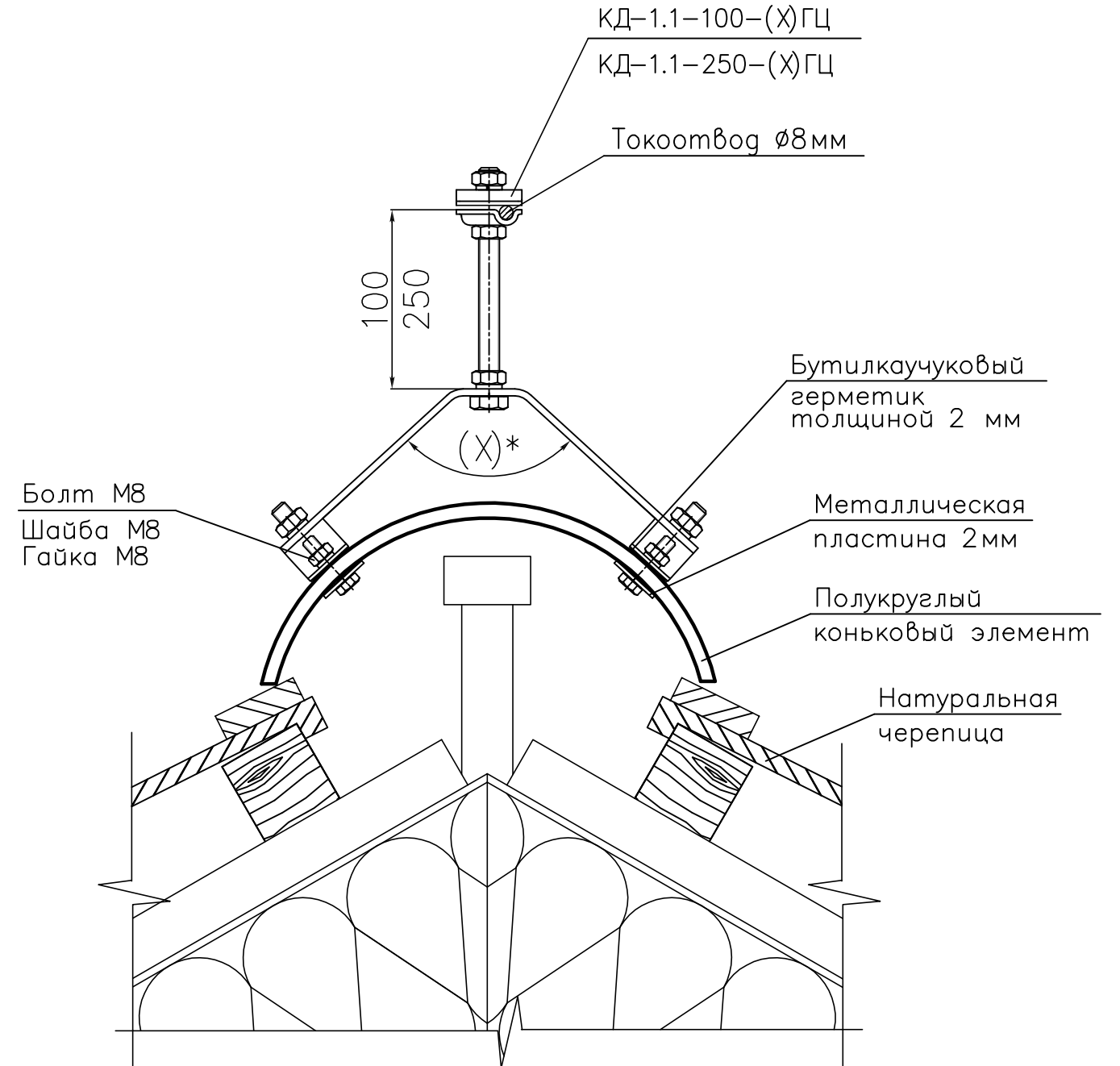
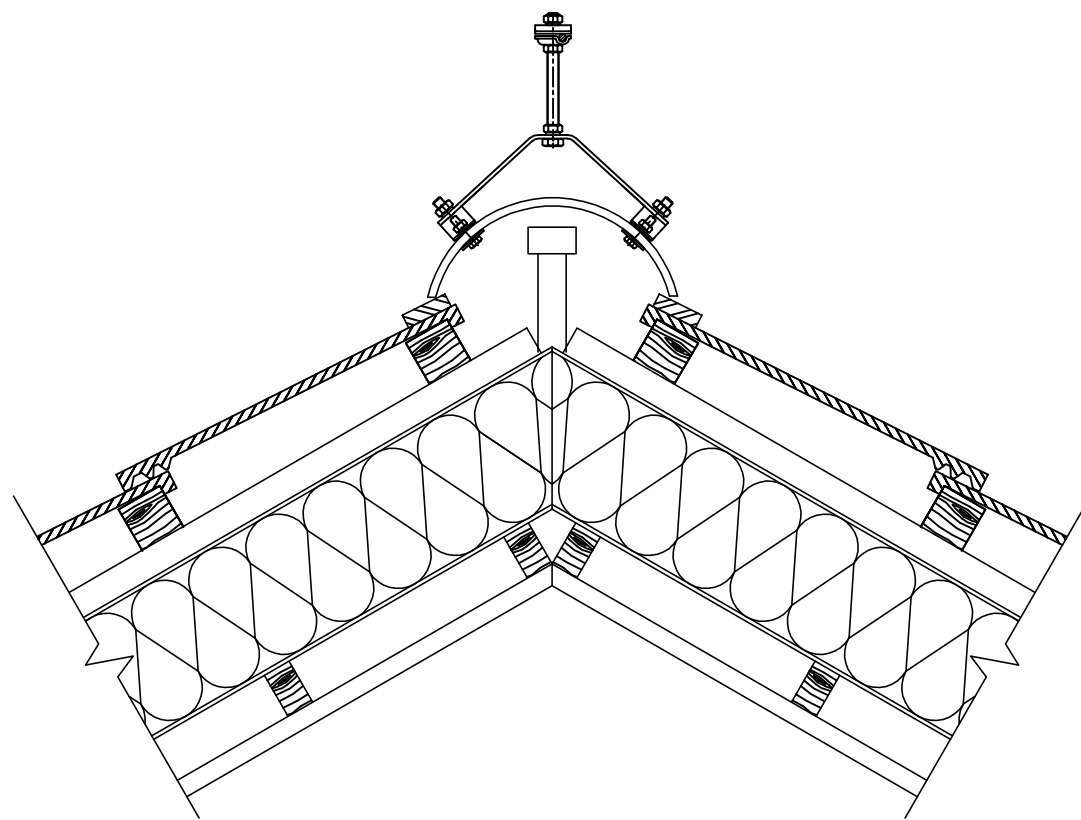
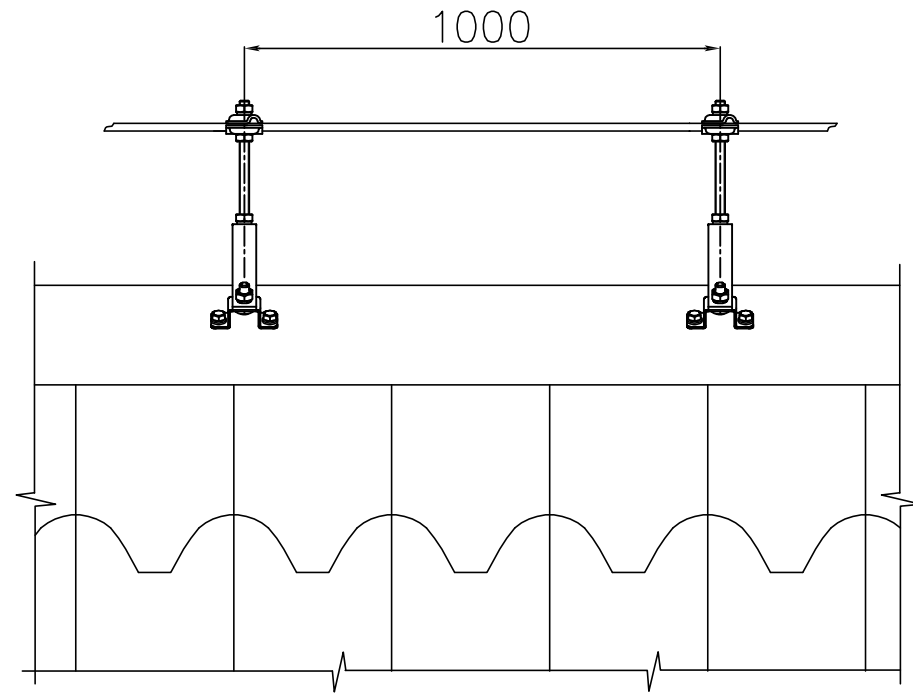
Крепежные изделия применять в соответствии с инструкцией завода-изготовителя.

*где (X) – см. табл. лист 1

Инв. № подл.	Подп. и дата
Взам.инв. №. Инв. №. дубл.	Подп. и дата

Изм.	Лист	N докум.	Подп.	Дата	603104, Нижний Новгород, ул. Нартова, 6 Tel.: +7 831 2786072, 2786073, 4238623 E-mail: info@elmast.com www.elmast.com www.elmashprom.com	Лист 6
------	------	----------	-------	------	---	-----------

Узел крепления токоотвода молниезащиты на кровлю из натуральной и цементно-песчаной черепицы.



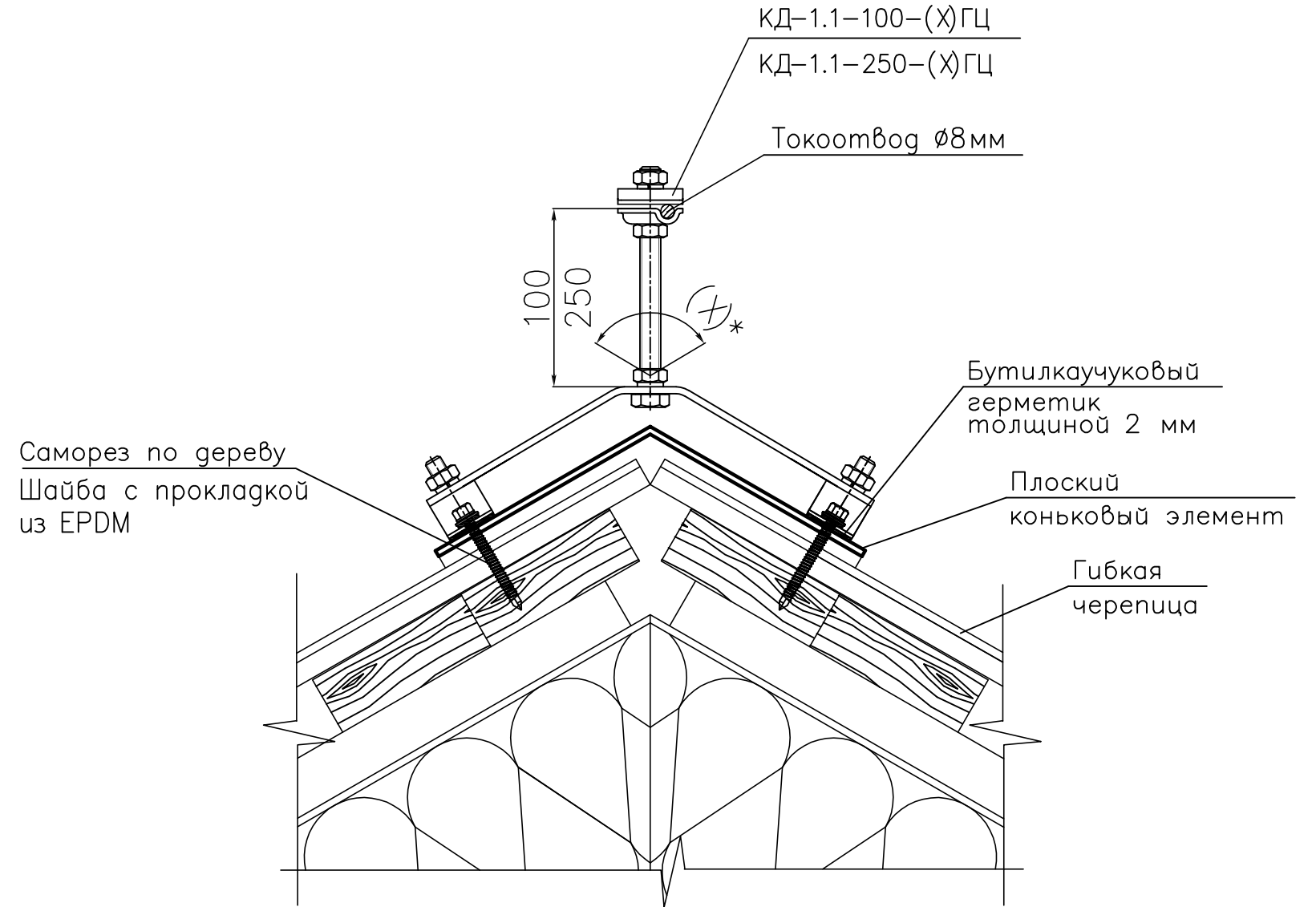
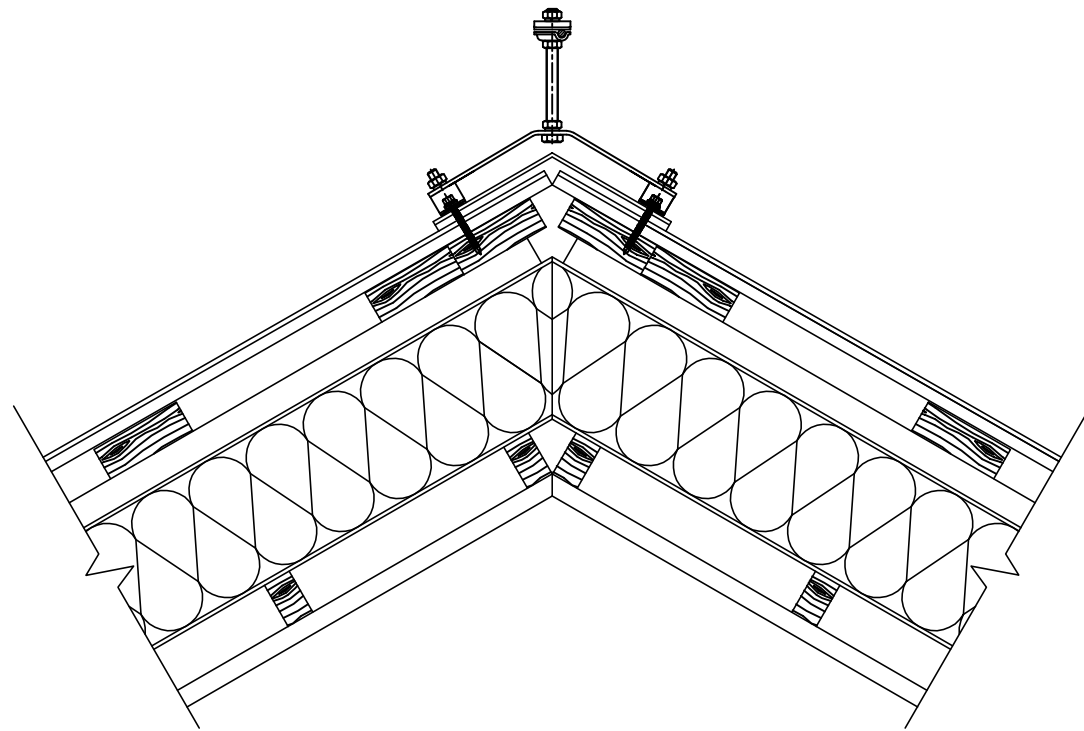
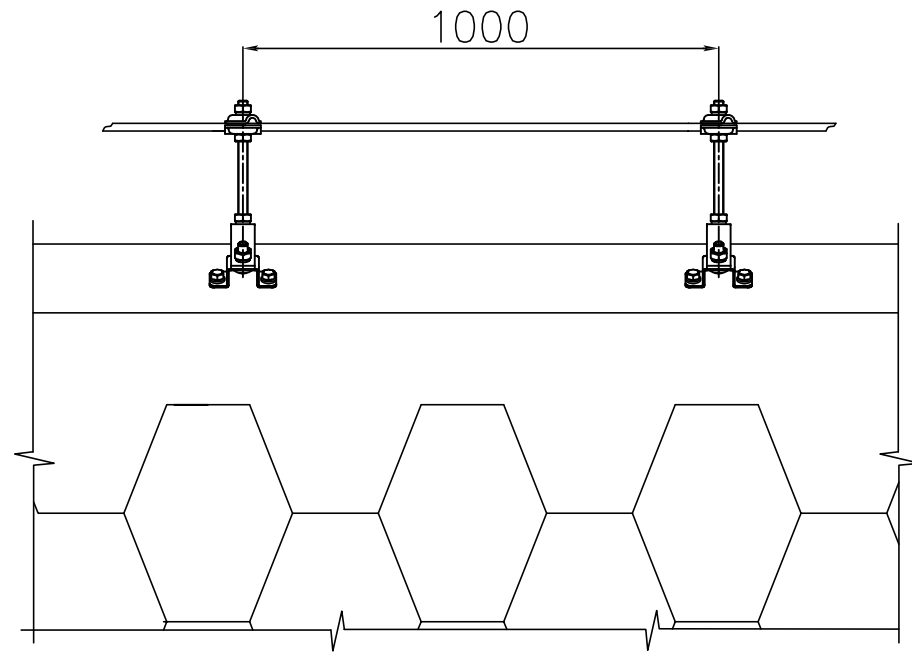
Крепежные изделия применять в соответствии с инструкцией завода-изготовителя.

*где (X) – см. табл. лист 1

Инв. № подл.	Подп. и дата
Взам.инв. №	Инв. № дубл.
Подп. и дата	Подп. и дата

Изм.	Лист	N докум.	Подп.	Дата	603104, Нижний Новгород, ул. Нартова, 6 Tel.: +7 831 2786072, 2786073, 4238623 E-mail: info@elmast.com www.elmast.com www.elmashprom.com	Лист 7
------	------	----------	-------	------	---	-----------

Узел крепления токоотвода молниезащиты на кровлю из гибкой черепицы и рулонную кровлю.



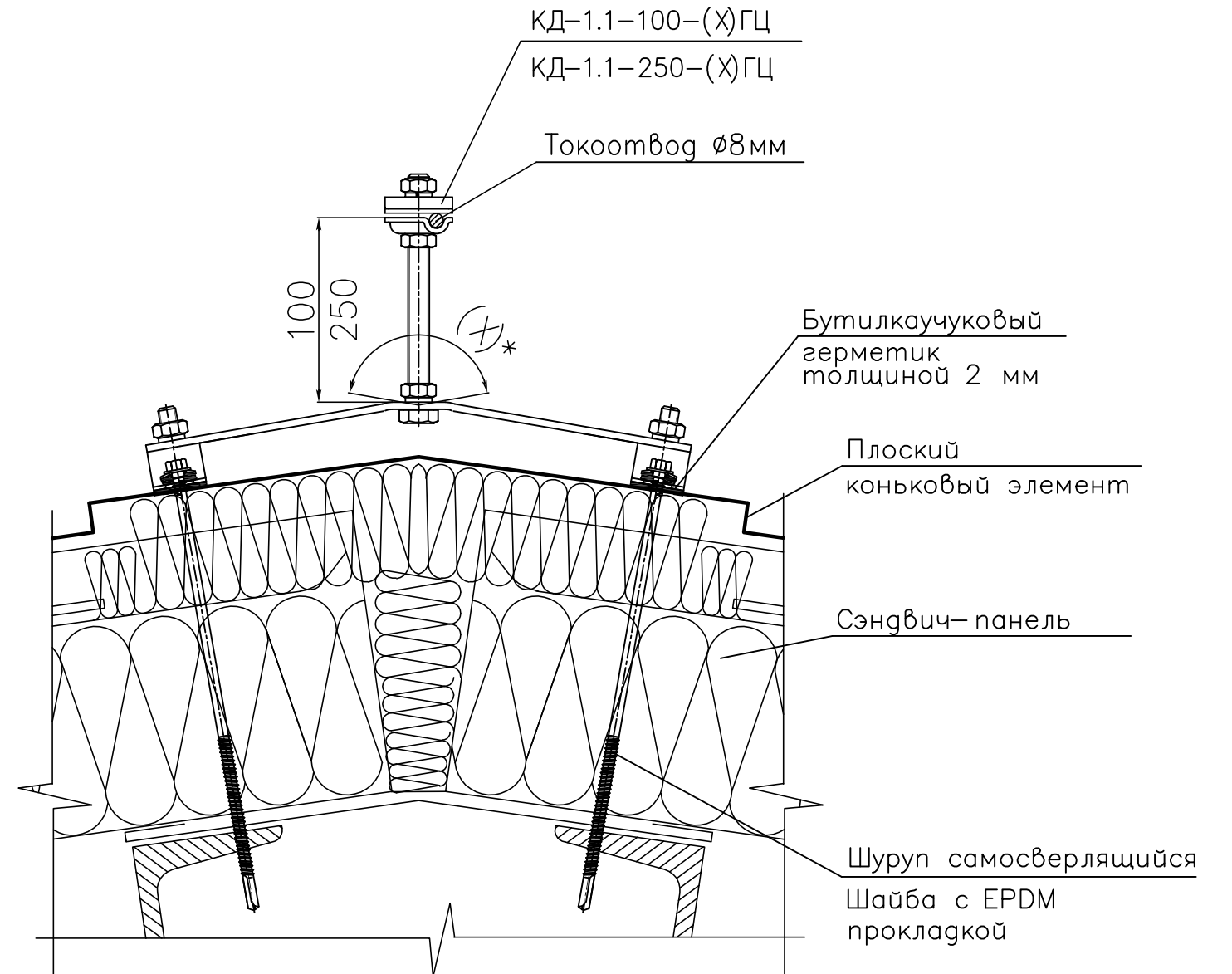
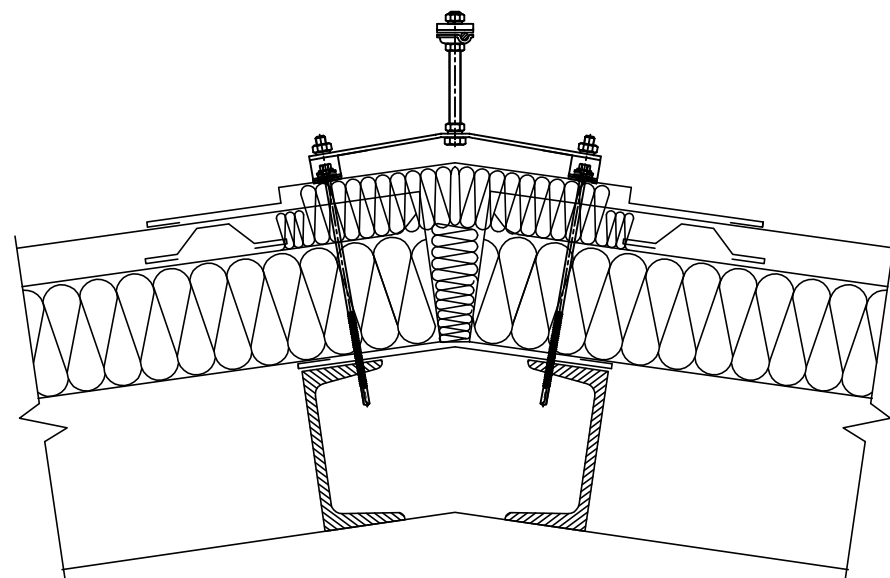
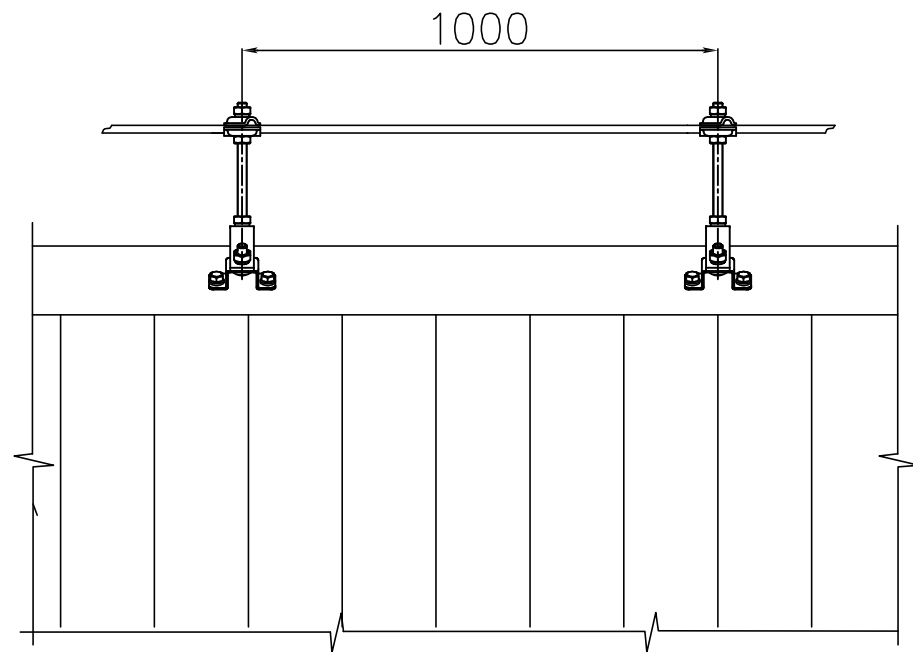
Крепежные изделия применять в соответствии с инструкцией завода-изготовителя.

*где (X) – см. табл. лист 1

Инв. № подл.	Подп. и дата	Взам.инв. №	Инв. № дубл.	Подп. и дата

Изм.	Лист	N докум.	Подп.	Дата	603104, Нижний Новгород, ул. Нартова, 6 Tel.: +7 831 2786072, 2786073, 4238623 E-mail: info@elmast.com www.elmast.com www.elmashprom.com	Лист 8
------	------	----------	-------	------	---	-----------

Узел крепления токоотвода молниезащиты на кровлю из сэндвич-панелей.



Крепежные изделия применять в соответствии с инструкцией завода-изготовителя.

*где (X) – см. табл. лист 1

Инв. № подл.	Подп. и дата
Взам.инв. №	Инв. № дубл.
Подп. и дата	Подп. и дата

Изм.	Лист	N докум.	Подп.	Дата	603104, Нижний Новгород, ул. Нартова, 6 Tel.: +7 831 2786072, 2786073, 4238623 E-mail: info@elmast.com www.elmast.com www.elmashprom.com	Лист 9
------	------	----------	-------	------	---	-----------