

Назначение и исполнения изделий. Узлы крепления и соединения.

Материал зажимов – горячеоцинкованная сталь

Крепление химическим анкером с пластиковой гильзой.

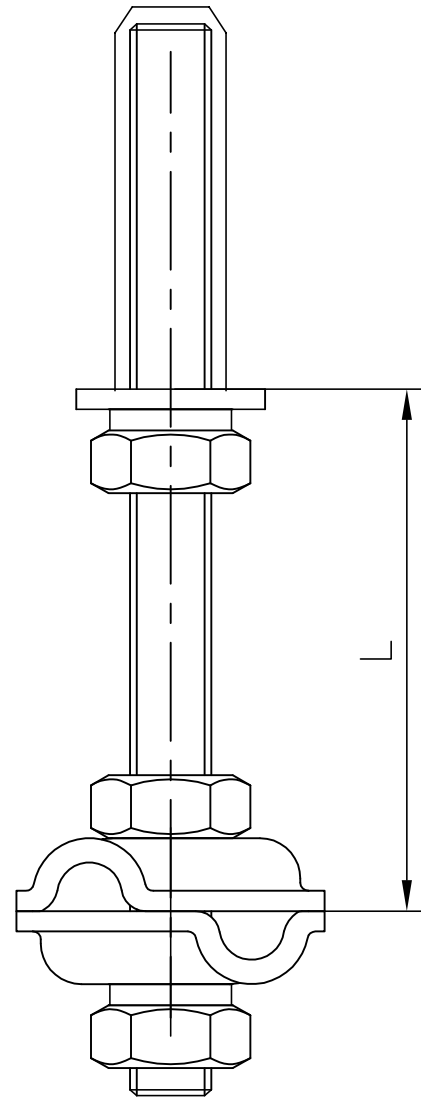
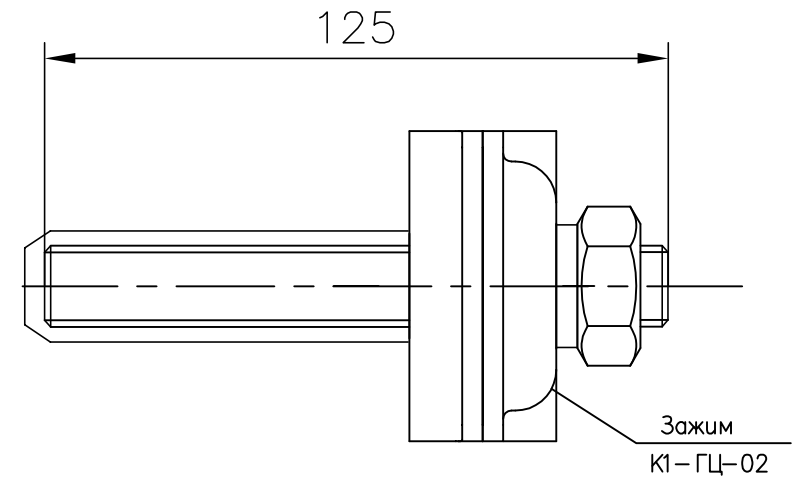
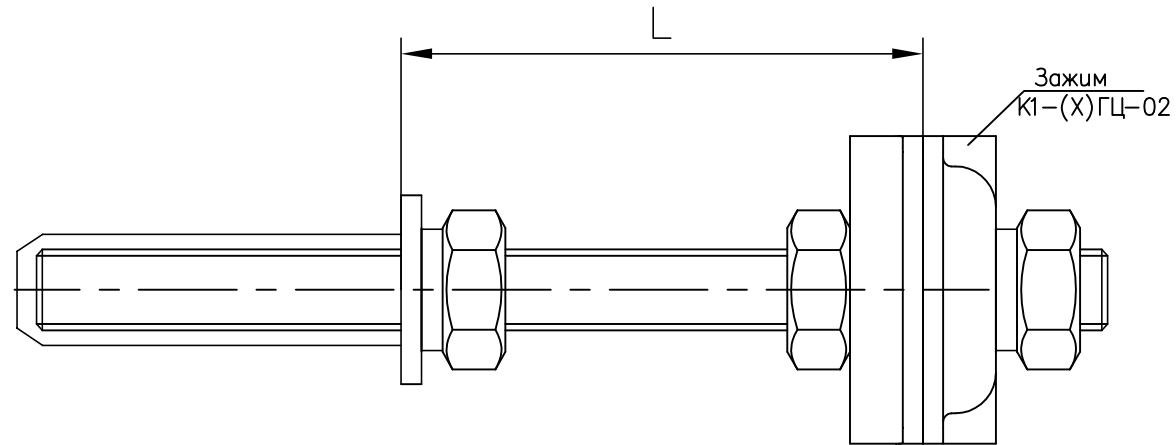
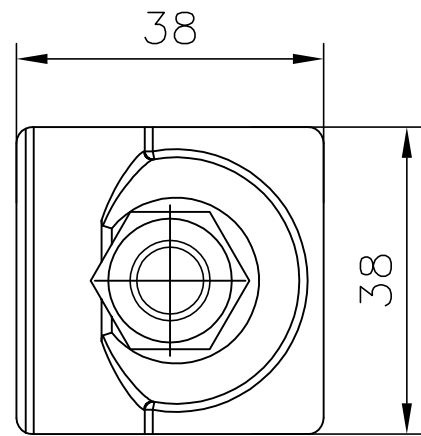


Таблица 1

L, мм	Обозначение	Габаритные размеры, мм	Вес, кг	Код по каталогу
-	Зажим К1-ГЦ-02 с пластик гильзой	38x38x125	0,164	301-941
50	Зажим К1-50ГЦ-02 с пластик гильзой	38x38x175	0,188	301-942
100	Зажим К1-100ГЦ-02 с пластик гильзой	38x38x225	0,204	301-943
150	Зажим К1-150ГЦ-02 с пластик гильзой	38x38x275	0,234	301-944
200	Зажим К1-200ГЦ-02 с пластик гильзой	38x38x325	0,258	301-945
250	Зажим К1-250ГЦ-02 с пластик гильзой	38x38x375	0,282	301-946
300	Зажим К1-300ГЦ-02 с пластик гильзой	38x38x425	0,306	301-947
350	Зажим К1-350ГЦ-02 с пластик гильзой	38x38x475	0,330	301-948
400	Зажим К1-400ГЦ-02 с пластик гильзой	38x38x525	0,354	301-949
450	Зажим К1-450ГЦ-02 с пластик гильзой	38x38x575	0,378	301-950
500	Зажим К1-500ГЦ-02 с пластик гильзой	38x38x625	0,402	301-951
550	Зажим К1-550ГЦ-02 с пластик гильзой	38x38x675	0,426	301-952
600	Зажим К1-600ГЦ-02 с пластик гильзой	38x38x725	0,430	301-953

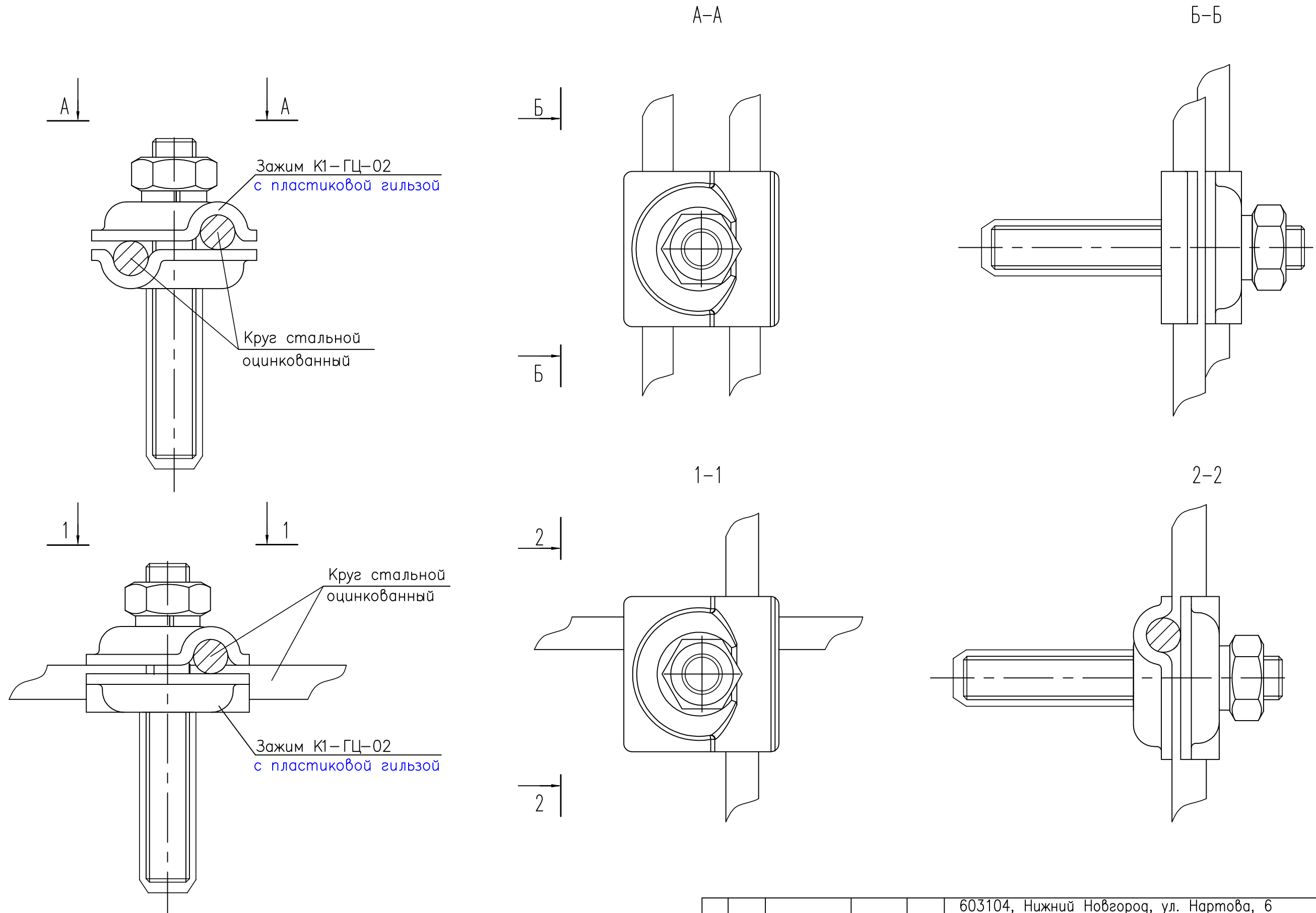
Зажимы К1-ГЦ-02, К1-(Х)ГЦ-02 с пластиковой гильзой предназначены для крепления и соединения (параллельного и перпендикулярного) круглых (Ø8-10мм) зажимаемых проводников (токоотводов молниезащиты) из горячеоцинкованной стали согласно проектных технических решений. Применяются в составе систем молниезащиты, заземления и выравнивания потенциалов.

Корпус зажимов выполнен из стали с защитным цинковым покрытием методом горячего цинкования по ГОСТ 9.307-89, крепежные изделия – из нержавеющей стали. Конструкция держателей проводника позволяет закрепить два токоотвода относительно друг друга на любой угол.

Инв. № подл.	Подп. и дата
Взам.инв. №. Инв. №. дубл.	Подп. и дата

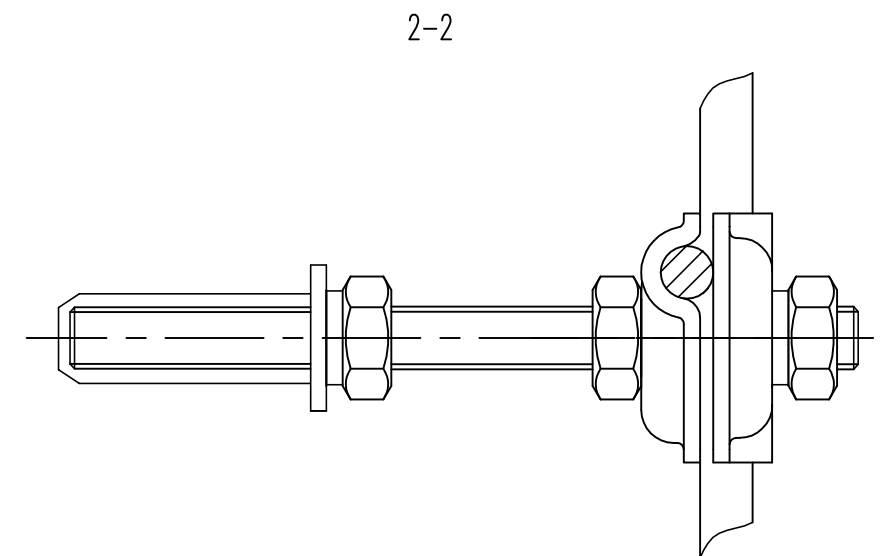
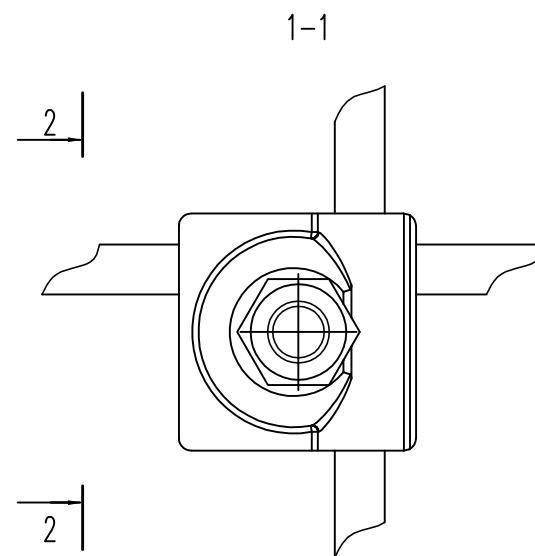
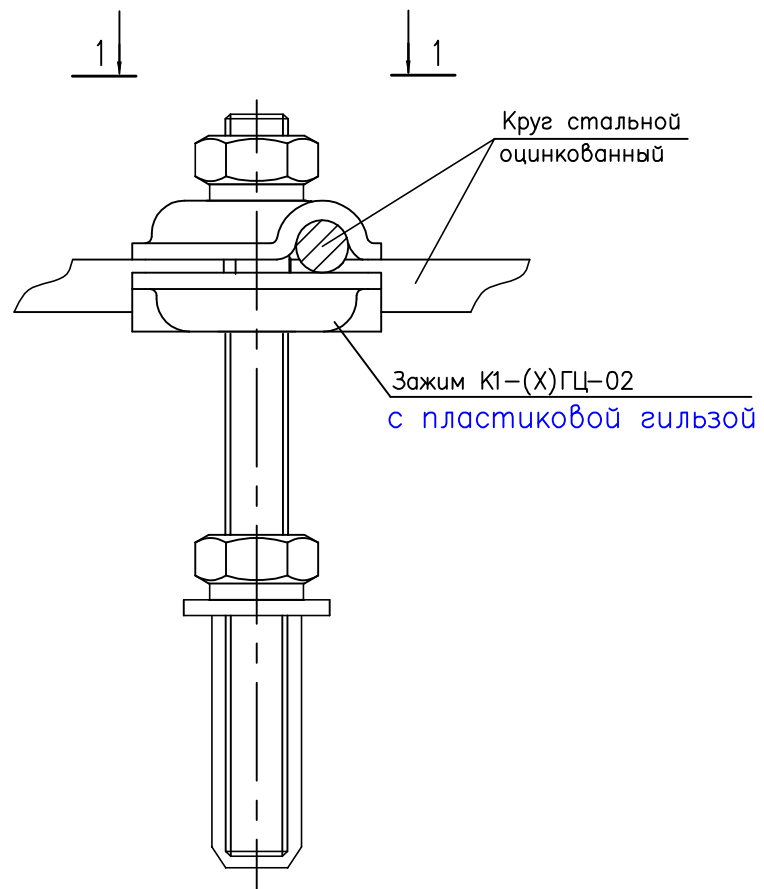
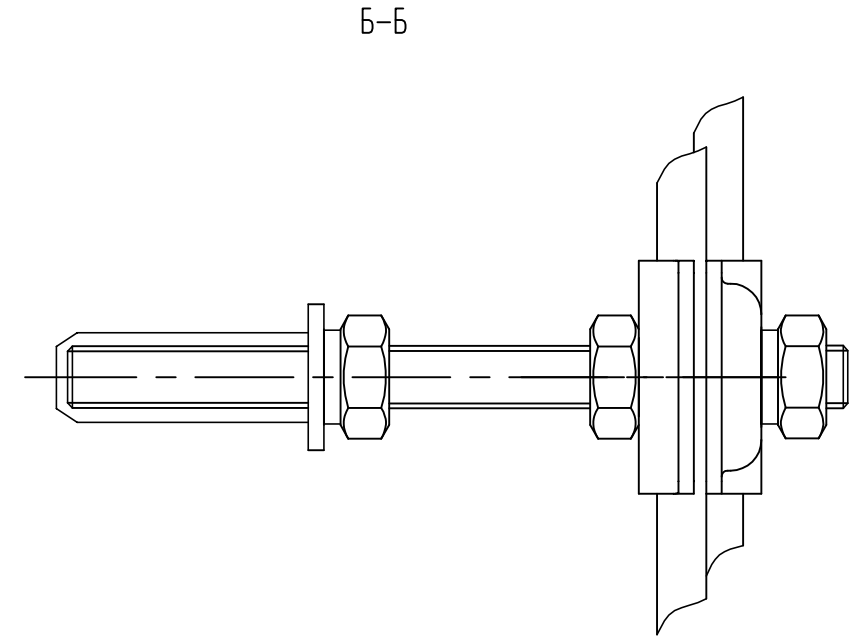
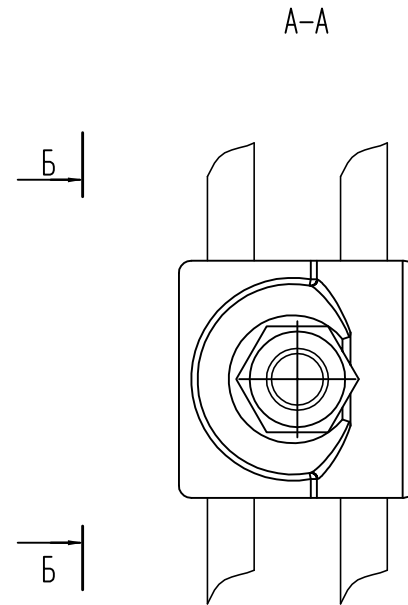
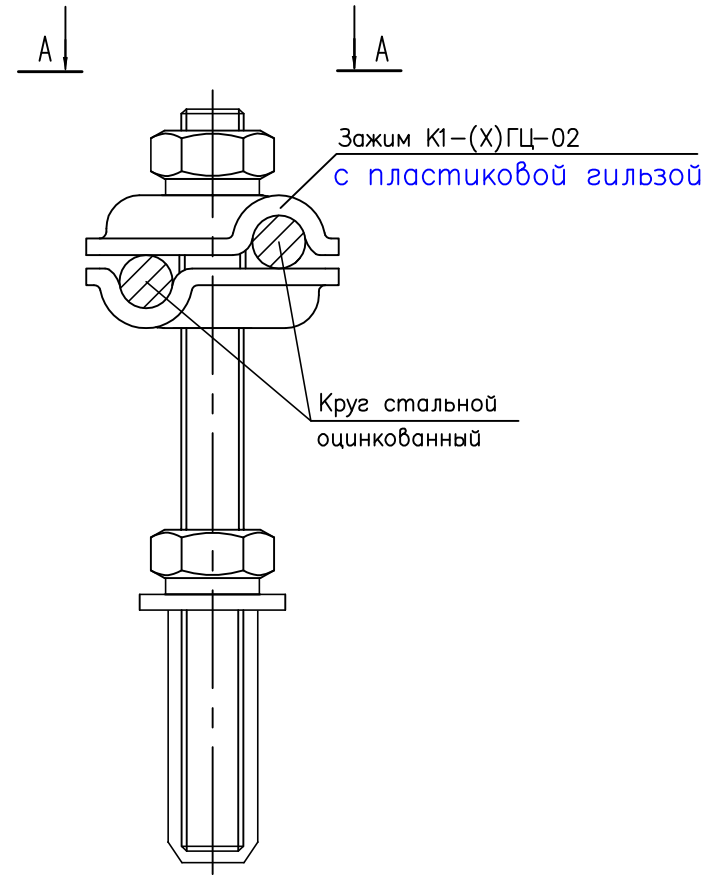
Изм.	Лист	N докум.	Подп.	Дата	603104, Нижний Новгород, ул. Нартова, 6 Tel.: +7 831 2786072, 2786073, 4238623 E-mail: info@elmast.com www.elmast.com www.elmashprom.com	Лист 1
------	------	----------	-------	------	---	-----------

Узел соединения проводников (токоотводов молниезащиты) зажимом К1-ГЦ-02 с пластиковой гильзой



Инв. № подл.	Погр. и дата
Взам.инв. №. Инв. №. дубл.	Погр. и дата

Изм.	Лист	N докум.	Погр.	Дата	603104, Нижний Новгород, ул. Нартова, 6 Tel.: +7 831 2786072, 2786073, 4238623 E-mail: info@elmast.com www.elmast.com www.elmashprom.com	Лист 2
------	------	----------	-------	------	---	-----------

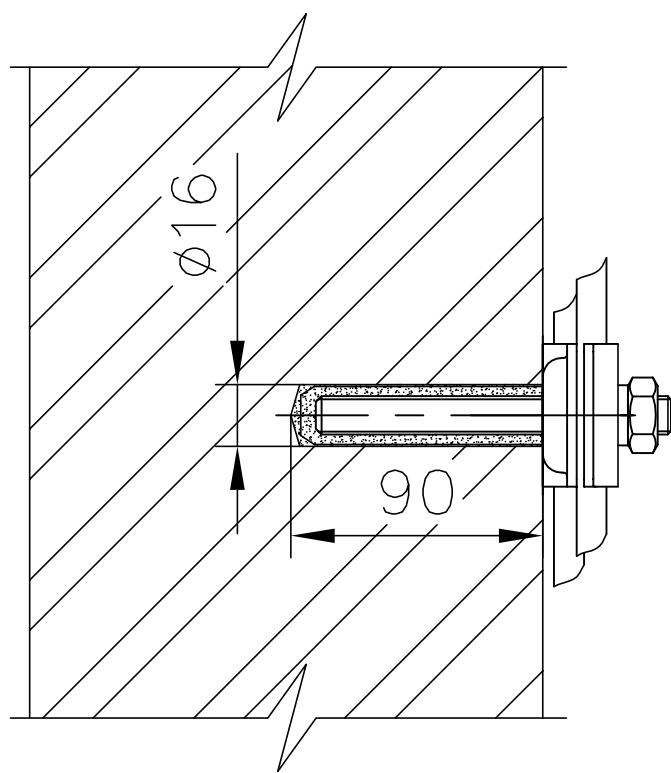
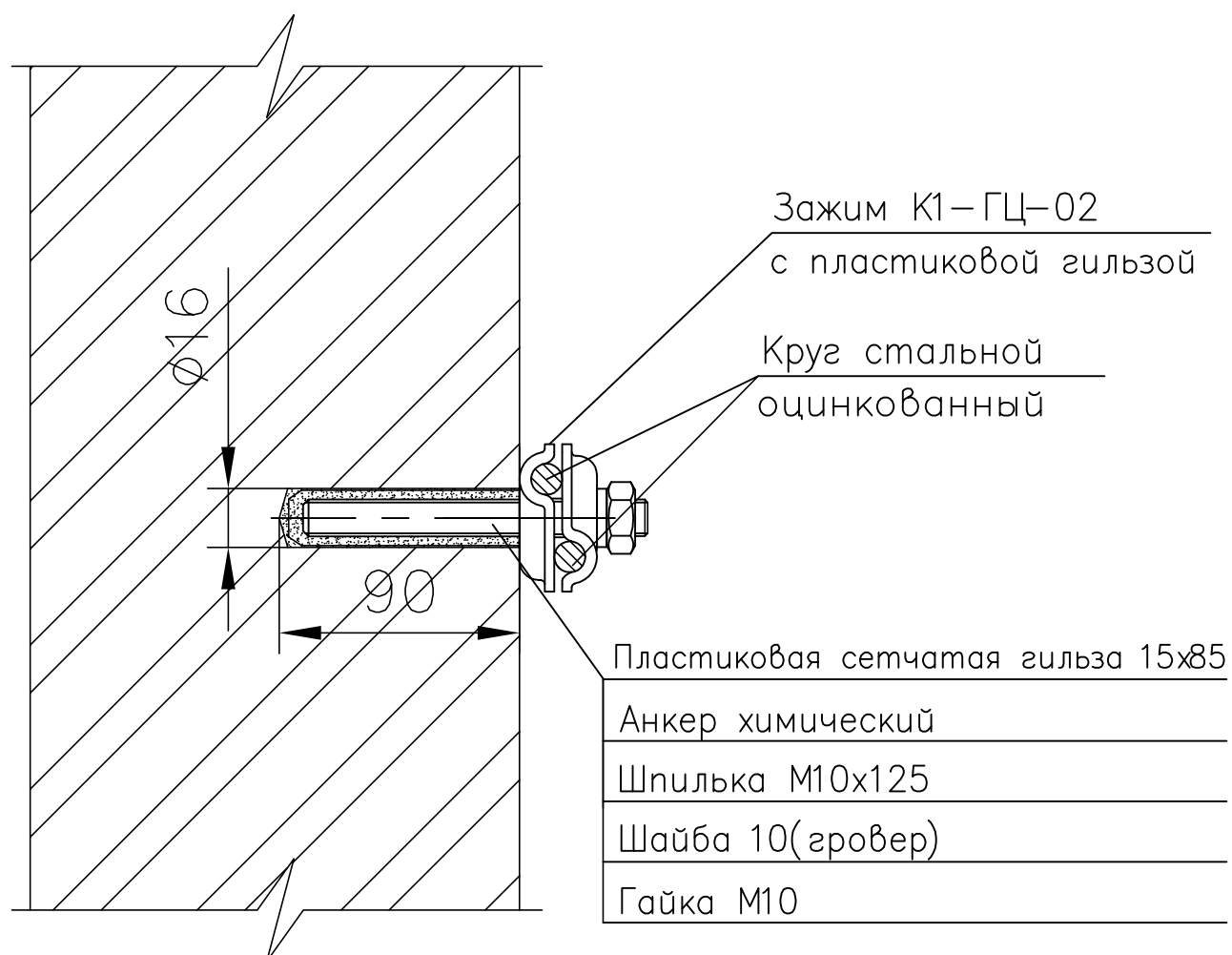


Инв. № подл.	Подп. и дата
Взам.инв. №	Инв. № дубл.
Подп. и дата	Подп. и дата

Изм.	Лист	N докум.	Подп.	Дата	603104, Нижний Новгород, ул. Нартова, 6 Tel.: +7 831 2786072, 2786073, 4238623 E-mail: info@elmast.com www.elmast.com www.elmashprom.com	Лист 3
------	------	----------	-------	------	---	-----------

Узел крепления токоотвода молниезащиты на стену из пустотелых материалов и материалов с малой несущей способностью зажимом К1-ГЦ-02 с применением пластиковой сетчатой гильзы.

Материал стены: пустотелый кирпич, газобетон, пенобетон, керамзитобетон, поризованный крупноформатный блок.
Класс горючести материалов стены – НГ



Инв. No подл.	Подп. и дата	Взам.инв. No. Инв. No. дубл.	Подп. и дата
---------------	--------------	------------------------------	--------------

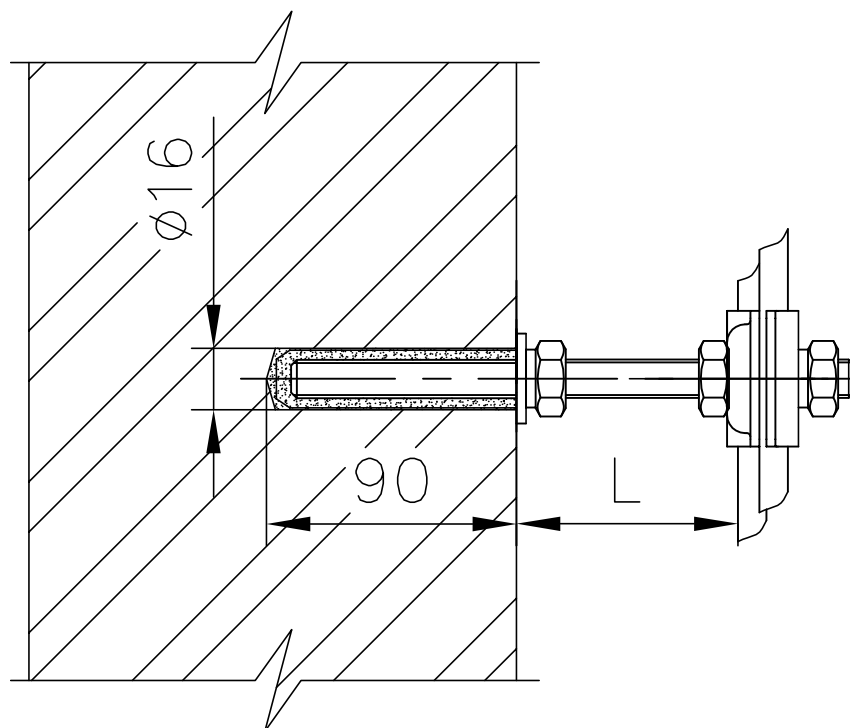
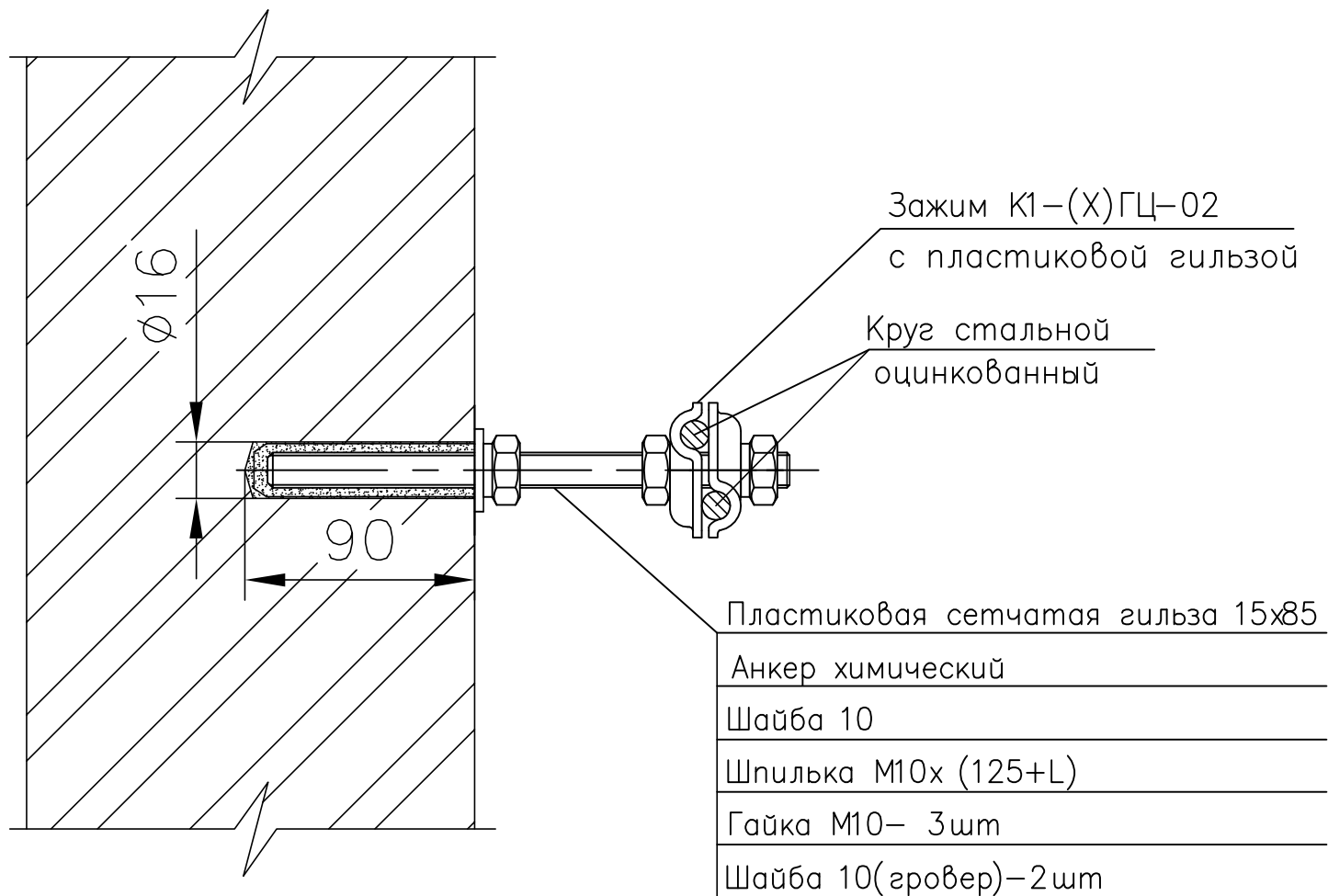
Изм.	Лист	N докум.	Подп.	Дата
------	------	----------	-------	------

603104, Нижний Новгород, ул. Нартова, 6
Tel.: +7 831 2786072, 2786073, 4238623
E-mail: info@elmast.com
www.elmast.com www.elmashprom.com

Лист
4

Узел крепления токоотвода молниезащиты на стену из пустотелых материалов и материалов с малой несущей способностью зажимом К1-(Х)ГЦ-02 с применением пластиковой сетчатой гильзы.

Материал стены: пустотелый кирпич, газебетон, пенобетон, керамзитобетон, поризованный крупноформатный блок.
Класс горючести материалов стены – НГ



Пример обозначения: К1-(Х)ГЦ-02
Например, при L=150мм: К1-150ГЦ-02

L=(Х) смотреть в Таблице 1, лист 1

Инв. No подл.	Подп. и дата
Взам.инв. No. Инв. No. дубл.	Подп. и дата

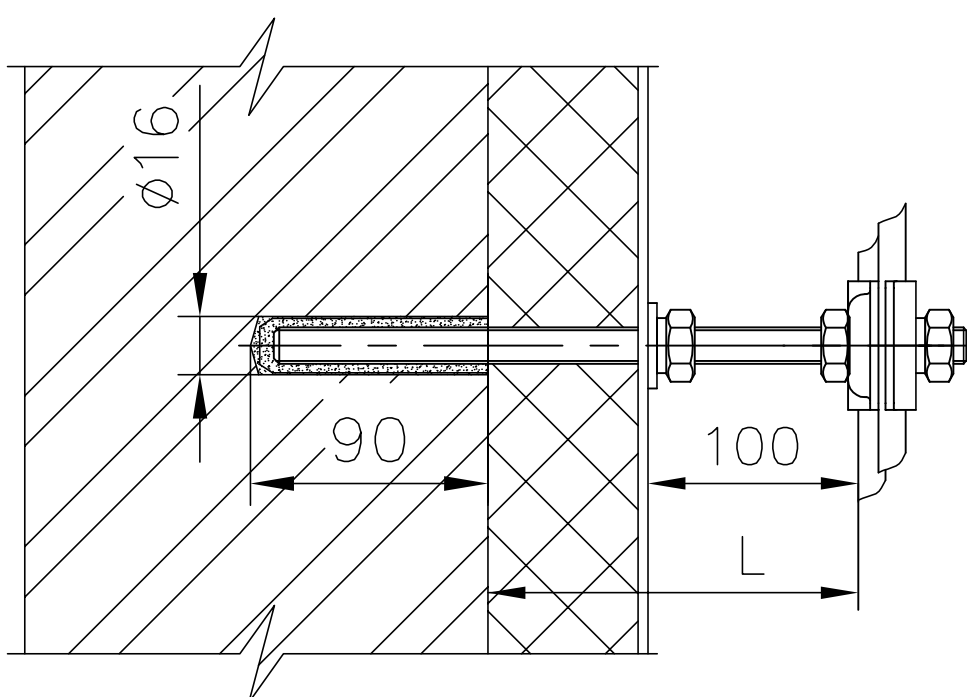
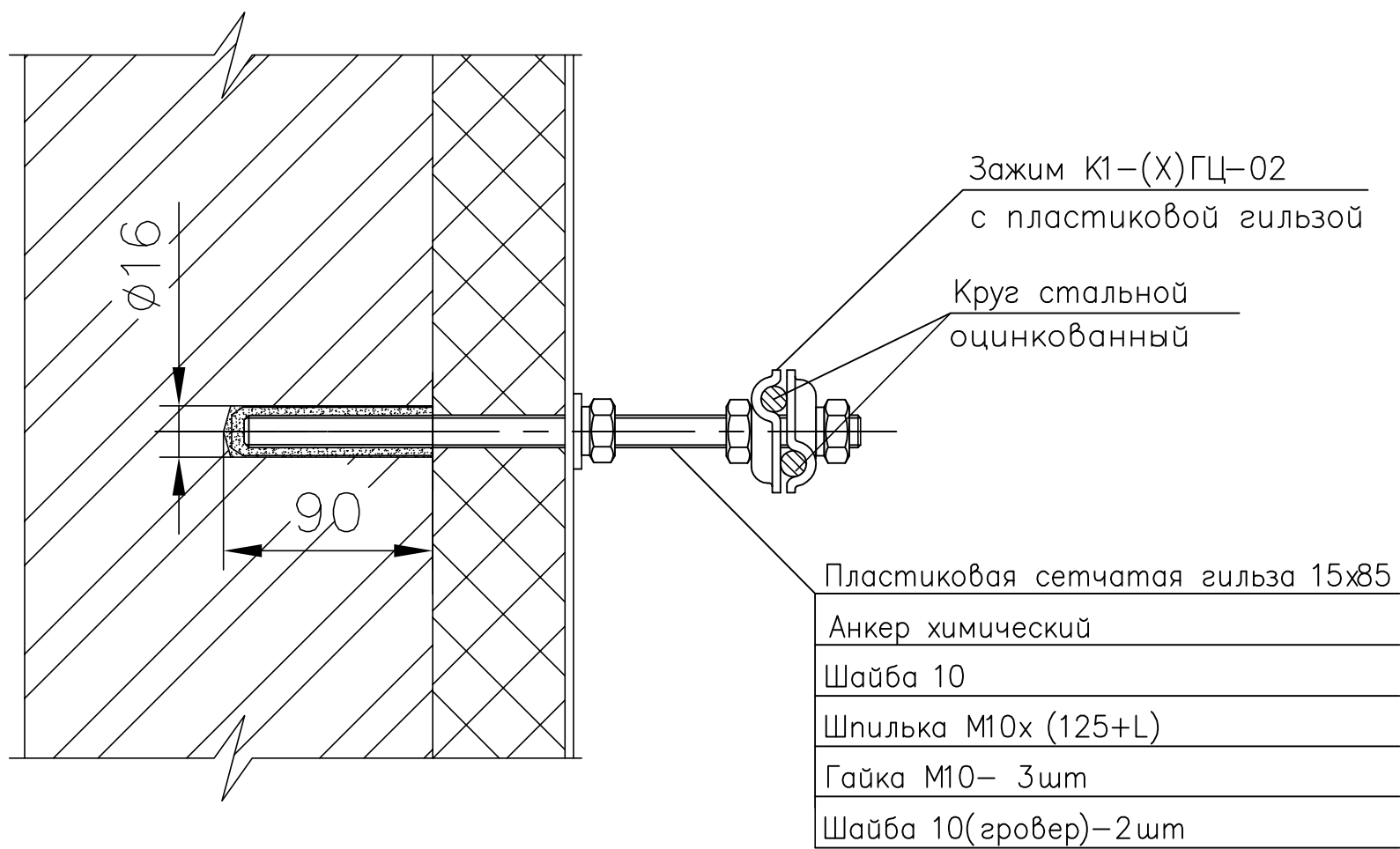
Изм.	Лист	N докум.	Подп.	Дата
------	------	----------	-------	------

603104, Нижний Новгород, ул. Нартова, 6
Tel.: +7 831 2786072, 2786073, 4238623
E-mail: info@elmast.com
www.elmast.com www.elmashprom.com

Лист
5

Узел крепления токоотвода молниезащиты на стену из пустотелых материалов и материалов с малой несущей способностью зажимом К1-(Х)ГЦ-02 с применением пластиковой сетчатой гильзы.

Материал стены: пустотелый кирпич, газебетон, пенобетон, керамзитобетон, поризованный крупноформатный блок.
Класс горючести материалов стены – Г1-Г4



Пример обозначения: К1-(Х)ГЦ-02
Например, при L=150мм: К1-150ГЦ-02

[L=\(X\) смотреть в Таблице 1, лист 1](#)

Инв. No подл.	Подп. и дата
Взам.инв. No. Инв. No. дубл.	Подп. и дата

Изм.	Лист	N докум.	Подп.	Дата
------	------	----------	-------	------

603104, Нижний Новгород, ул. Нартова, 6
Tel.: +7 831 2786072, 2786073, 4238623
E-mail: info@elmast.com
www.elmast.com www.elmashprom.com

Лист
6