

**ЗАЖИМ  
водосточного желоба ЗВ-1ГЦ  
Узел крепления**

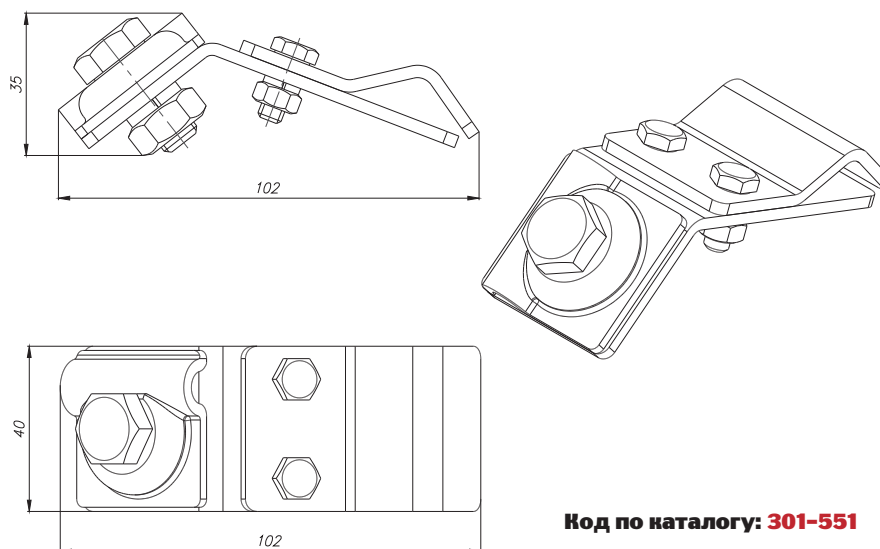
**Раздел 4**



**Разработка и производство**

**ООО “Элмашпром” (TM ELMAST)  
603104, Нижний Новгород, ул.Нартова,6  
+7 831 2786072, 2786073, 4238623  
URL: [www.elmast.com](http://www.elmast.com)  
Email: [info@elmast.com](mailto:info@elmast.com)**

## Зажим водосточного желоба ЗВ-1ГЦ ТУ-3414-068-80448513-16 Назначение и исполнения изделия. Узлы крепления и соединения



Зажим водосточного желоба ЗВ-1ГЦ предназначен для крепления круглых ( $\varnothing 8-10$  мм) зажимаемых проводников (токоотводов молниезащиты) из горячеоцинкованной стали к металлическому водосточному желобу согласно проектных технических решений. Применяется в составе систем молниезащиты, заземления и выравнивания потенциалов.

Корпус зажима выполнен из стали с защитным цинковым покрытием методом горячего цинкования по ГОСТ 9.307-89, крепежные изделия - из нержавеющей стали.

Вес изделия: 0,263 кг.

