

ТИПОВЫЕ РЕШЕНИЯ АЕЛИ.2014.ТР.ЗУ–001

ПРОКЛАДКА И ПЕРЕСЕЧЕНИЕ ГОРИЗОНТАЛЬНЫХ ЗАЗЕМЛИТЕЛЕЙ
С КАБЕЛЯМИ, КАБЕЛЬНЫМИ КАНАЛАМИ, КАБЕЛЬНЫМИ БЛОКАМИ,
КАБЕЛЬНЫМИ ТУННЕЛЯМИ, ТРУБОПРОВОДАМИ И ТЕПЛОПРОВОДАМИ
ЖЕЛЕЗНЫМИ И АВТОМОБИЛЬНЫМИ ДОРОГАМИ ПРЕДПРИЯТИЙ.

Инв. No подл.	Погр. и дата	Взам.инв. No.	Инв. No. дубл.	Погр. и дата

РАЗРАБОТКА И ПРОИЗВОДСТВО ООО "ЭЛМАШПРОМ" (ТМ ELMAST).
603104, НИЖНИЙ НОВГОРОД, УЛ.НАРТОВА,6 +7 831 2786072, 2786073, 4238623

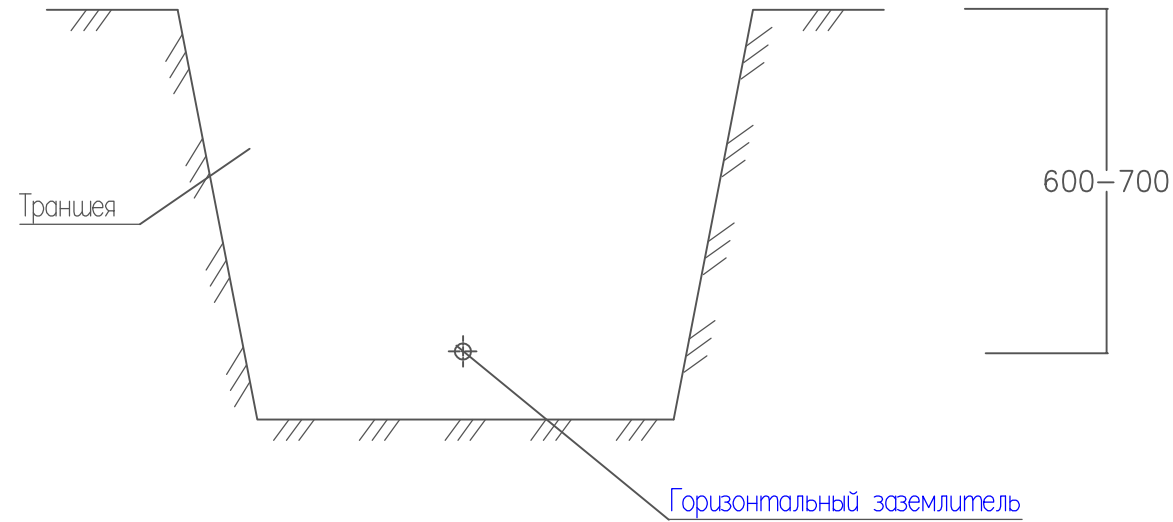
10.01.2014

Инв. № подл.	Погр. и дата	Взам.инв. №	Инв. №. дубл.	Погр. и дата

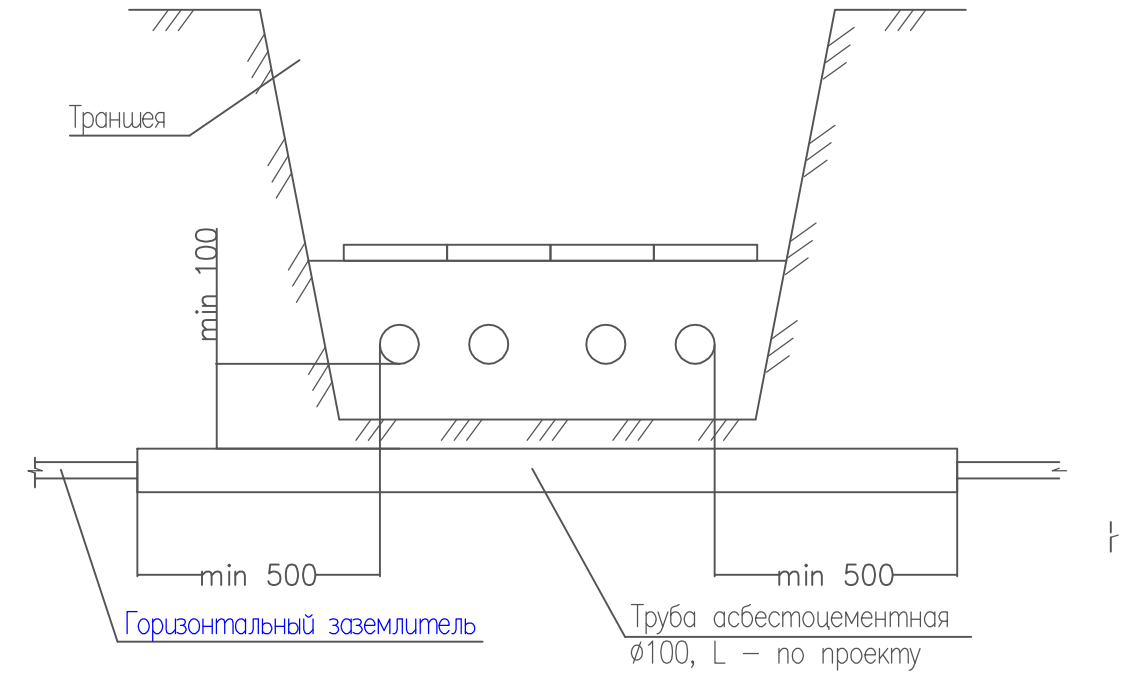
Рис 1 – Прокладка горизонтальных заземлителей в траншее, в том числе совместно с кабелями и их пересечения	1
Рис 2 – Пересечение горизонтальными заземлителями кабельных каналов кабельных блоков и кабельных туннелей.	2
Рис 3– Пересечение горизонтальными заземлителями трубопроводов и теплопроводов	3
Рис 4 – Пересечение горизонтальными заземлителями железных и автомобильных дорог предприятий	4

Рисунок 1 – Прокладка горизонтальных заземлителей в траншее, в том числе совместно с кабелями и их пересечения.

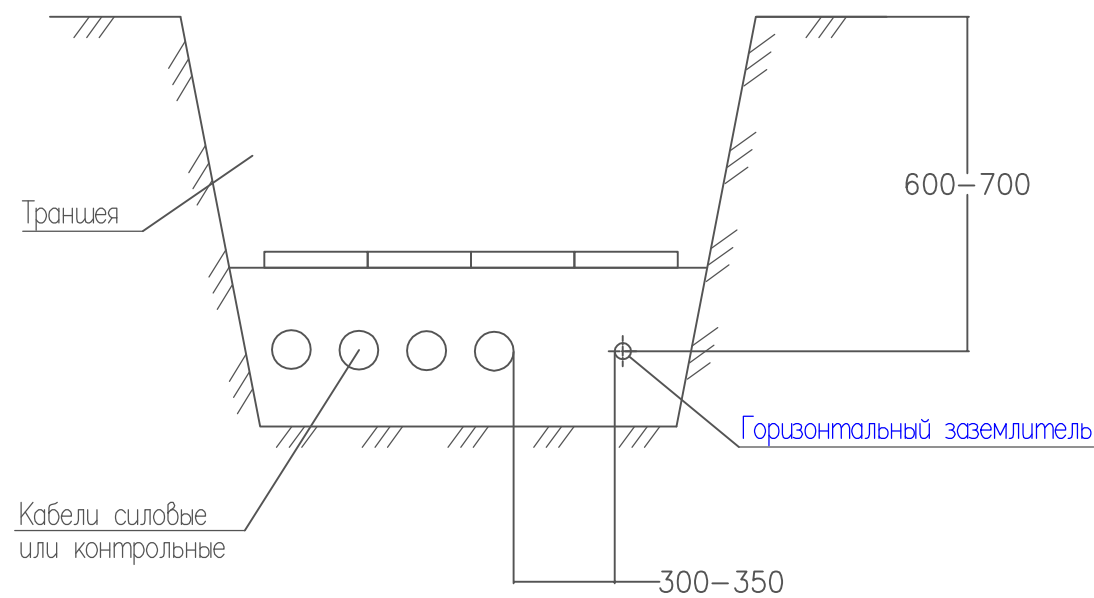
Вариант 1



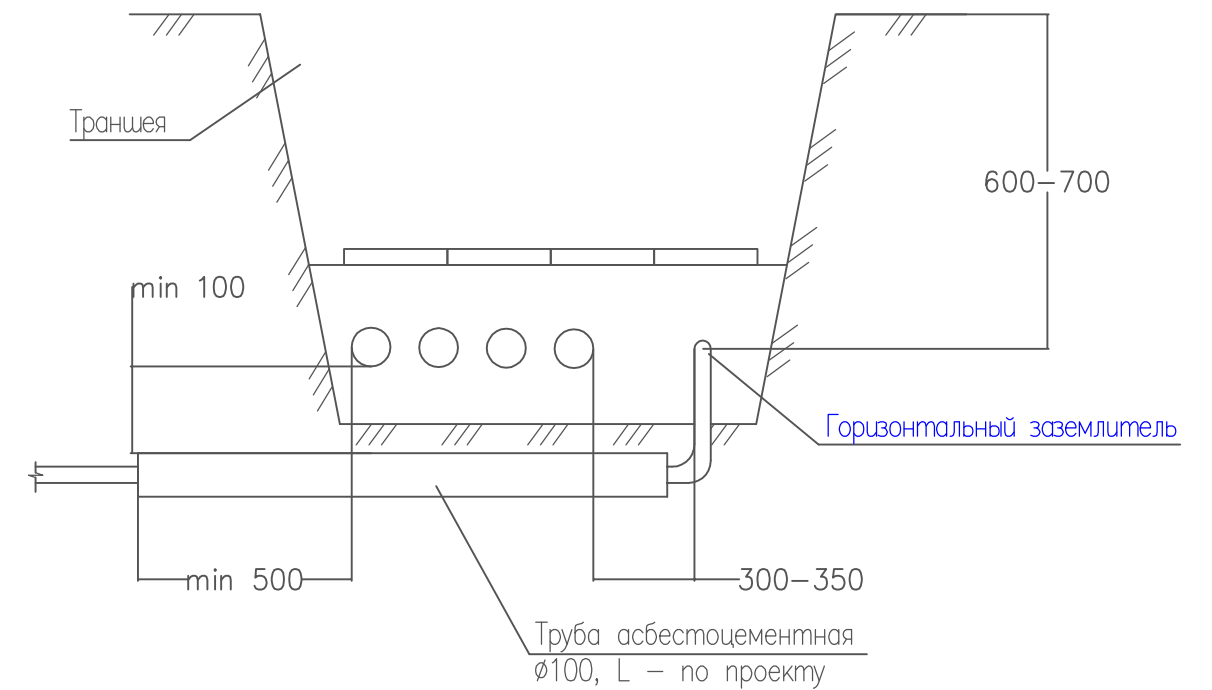
Вариант 3



Вариант 2



Вариант 4



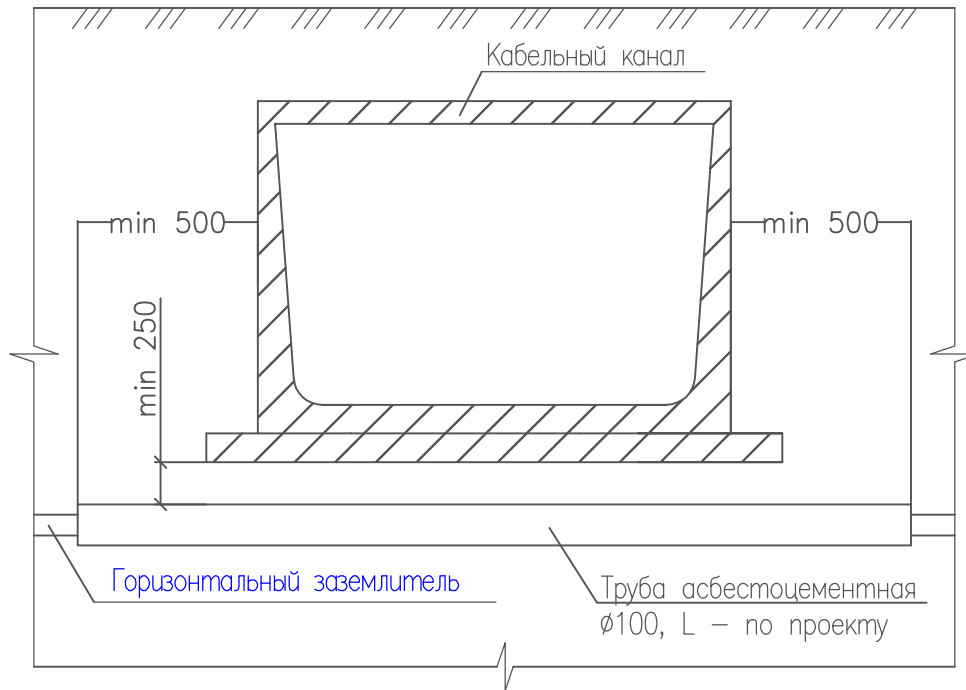
Разработано на основании ПУЭ и альбома типовой Согласно стр. 48 серии 5.407-11

Инд. No подл. Погр. и дата
Взам.инв. No. Инв. No. дубл. Погр. и дата

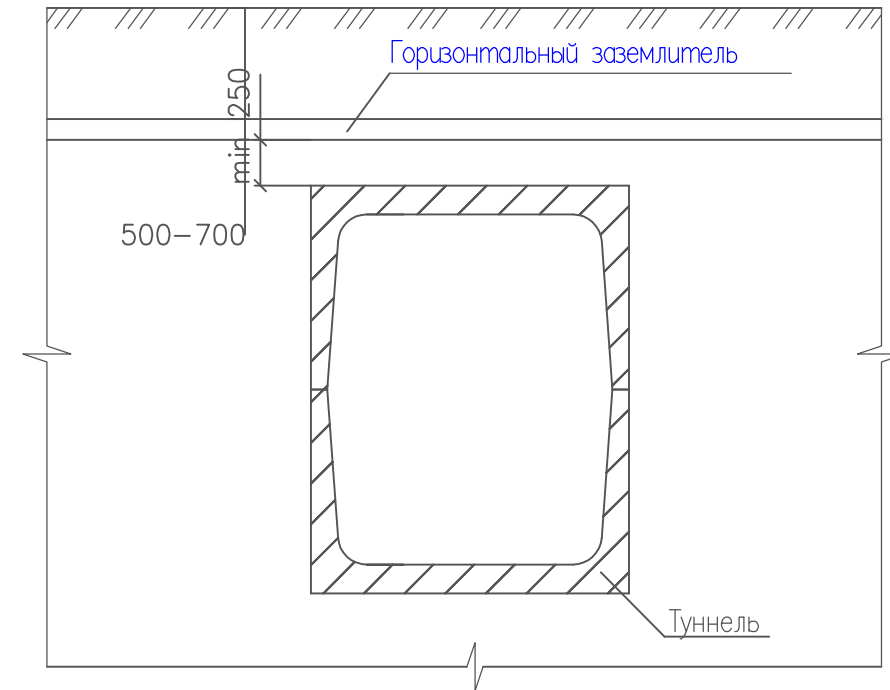
Изм.	Лист	N докум.	Погр.	Дата	603104, Нижний Новгород, ул. Нартова, 6 Tel.: +7 831 2786072, 2786073, 4238623 E-mail: info@elmast.com www.elmast.com www.elmashprom.com	Лист 1
------	------	----------	-------	------	---	-----------

Рисунок 2 – Пересечение горизонтальными заземлителями кабельных каналов, кабельных блоков и кабельных туннелей.

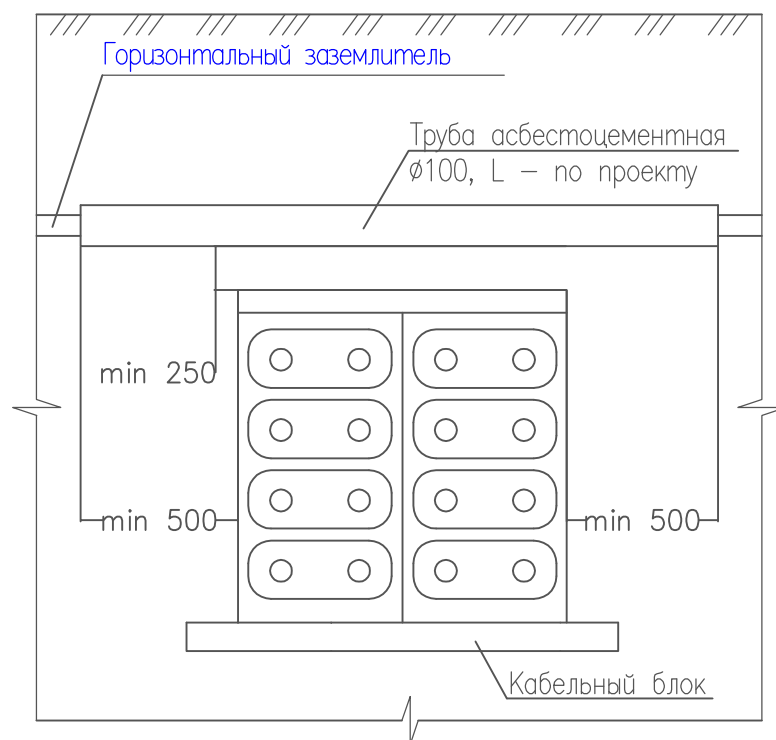
Пересечение горизонтальными заземлителями кабельных каналов



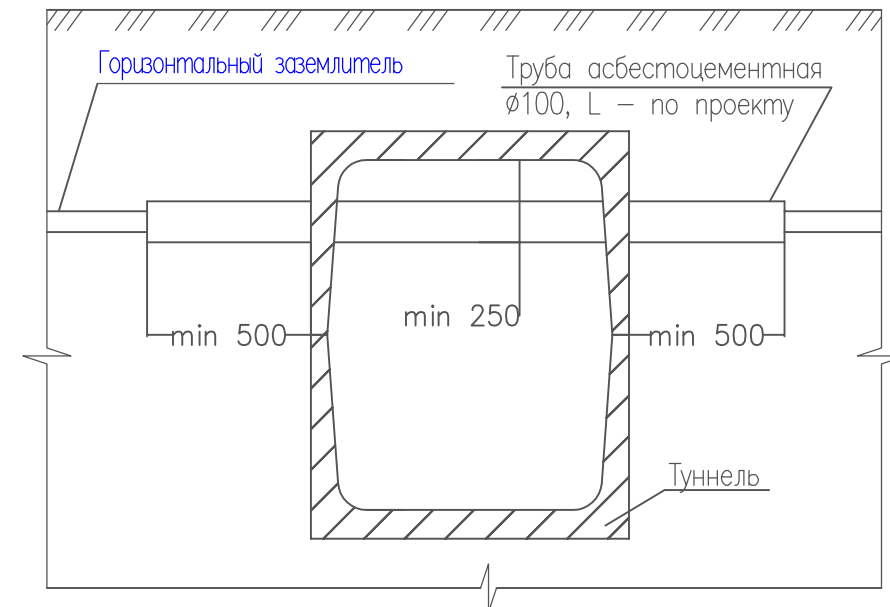
Пересечение горизонтальными заземлителями кабельных туннелей. Вариант 1 – пересечение сверху



Пересечение горизонтальными заземлителями кабельных блоков



Пересечение горизонтальными заземлителями кабельных туннелей. Вариант 2 – пересечение туннеля*



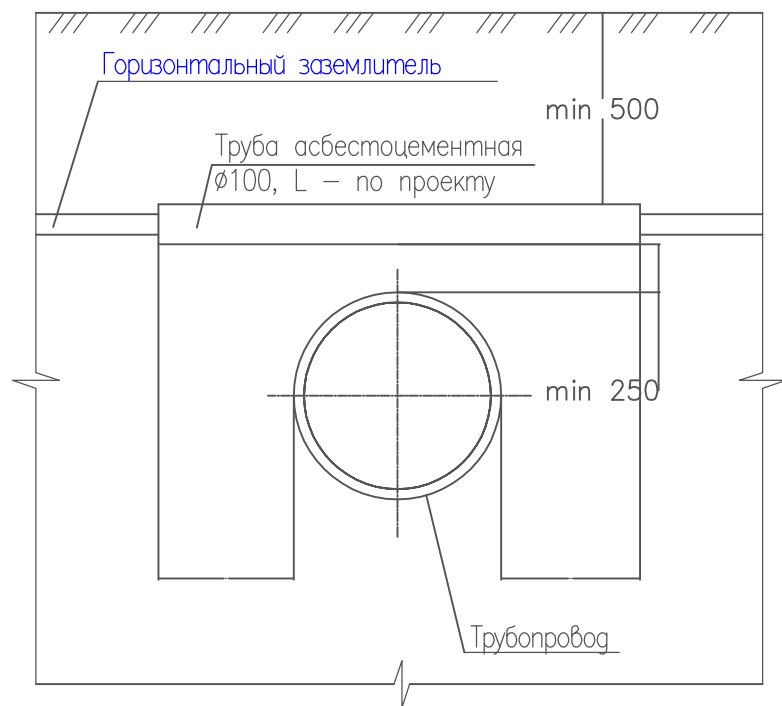
*Пересечение горизонтальным заземлителем кабельного туннеля применяют в случаях его совместной прокладки с кабелями в траншее

Инв. № подл. Подп. и дата. Взам.инв. №. Инв. №. дубл. Подп. и дата

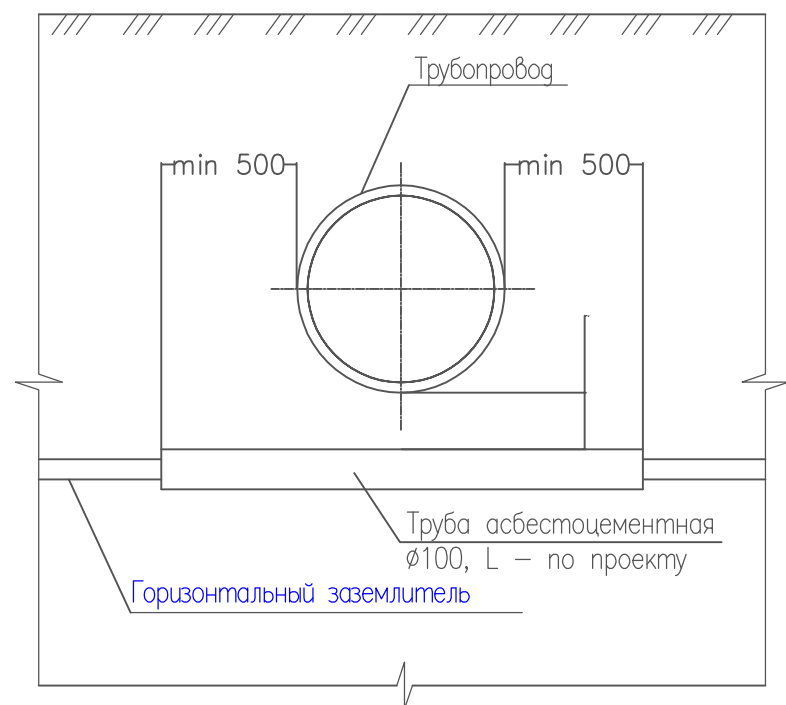
Разработано на основании ПУЭ и альбома типовой серии 5.407-11, ПУЭ 2.3.95

Изм.	Лист	N докум.	Подп.	Дата	603104, Нижний Новгород, ул. Нартова, 6 Tel.: +7 831 2786072, 2786073, 4238623 E-mail: info@elmast.com www.elmast.com www.elmashprom.com	Лист 2
------	------	----------	-------	------	---	-----------

Пересечение горизонтальными заземлителями трубопроводов. Вариант 1 – пересечение сверху

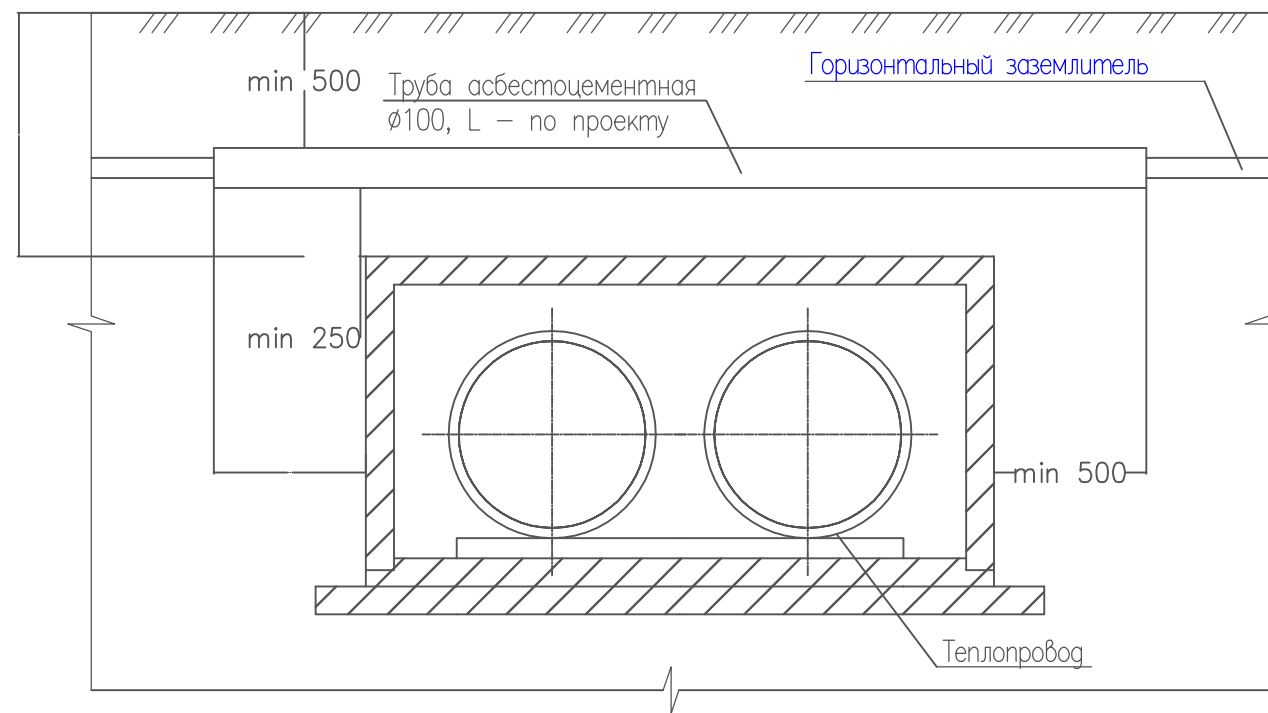


Пересечение горизонтальными заземлителями трубопроводов. Вариант 2 – пересечение снизу

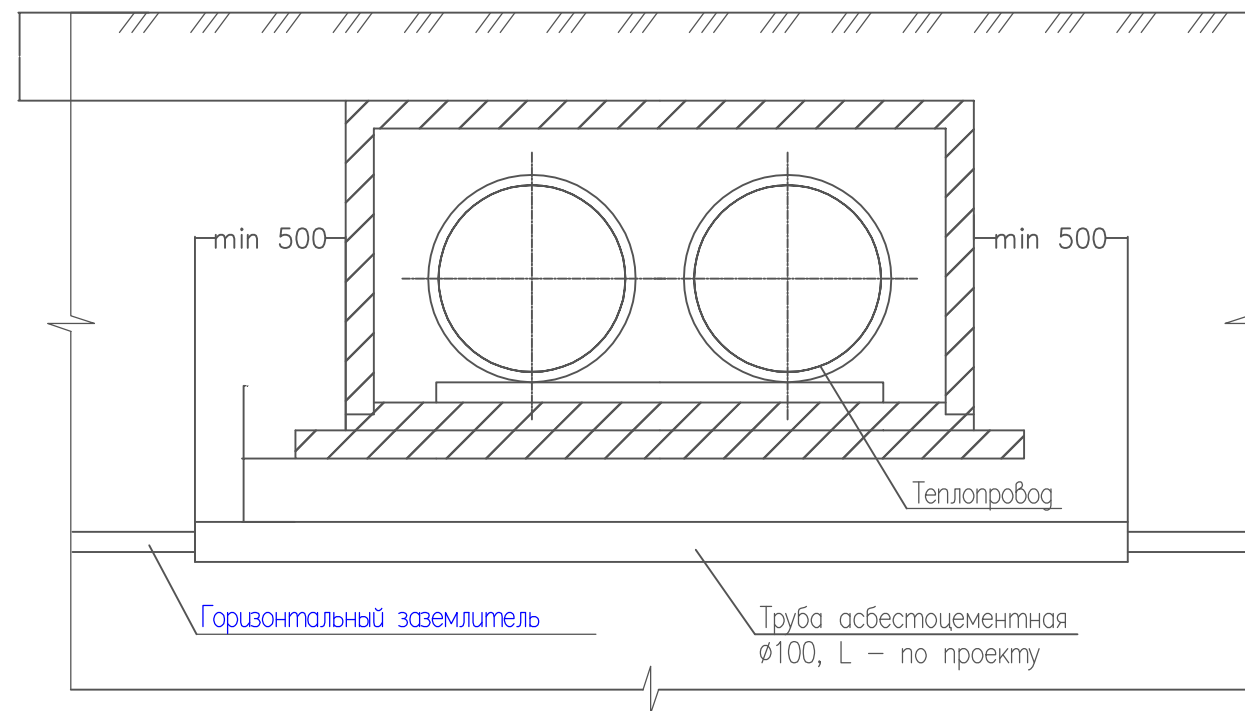


Разработано на основании ПУЭ и альбома типовой серии 5.407-11, ПУЭ.

Пересечение горизонтальными заземлителями теплопроводов. Вариант 1 – пересечение сверху (H ≥ 700)



Пересечение горизонтальными заземлителями теплопроводов. Вариант 1 – пересечение сверху (H=700)



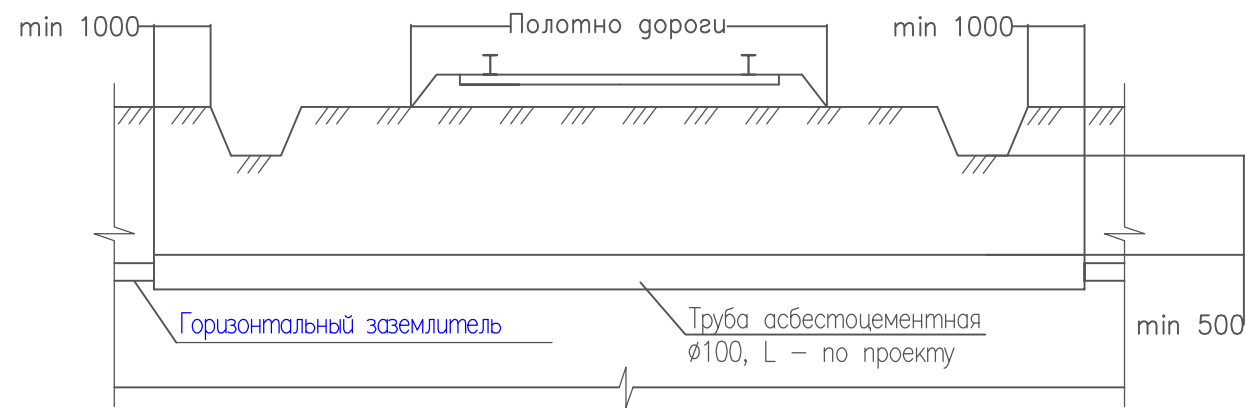
Инв. No подл. | Подп. и дата | Взам.инв. No. | Инв. No. дубл. | Подп. и дата

Изм.	Лист	N докум.	Подп.	Дата
------	------	----------	-------	------

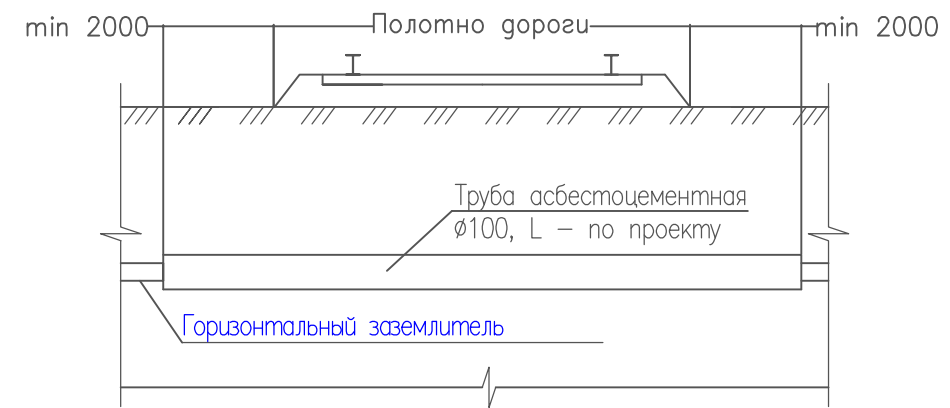
603104, Нижний Новгород, ул. Нартова, 6
 Tel.: +7 831 2786072, 2786073, 4238623
 E-mail: info@elmast.com
 www.elmast.com www.elmashprom.com

Рисунок 4 – Пересечение горизонтальными заземлителями железных и автомобильных дорог предприятий

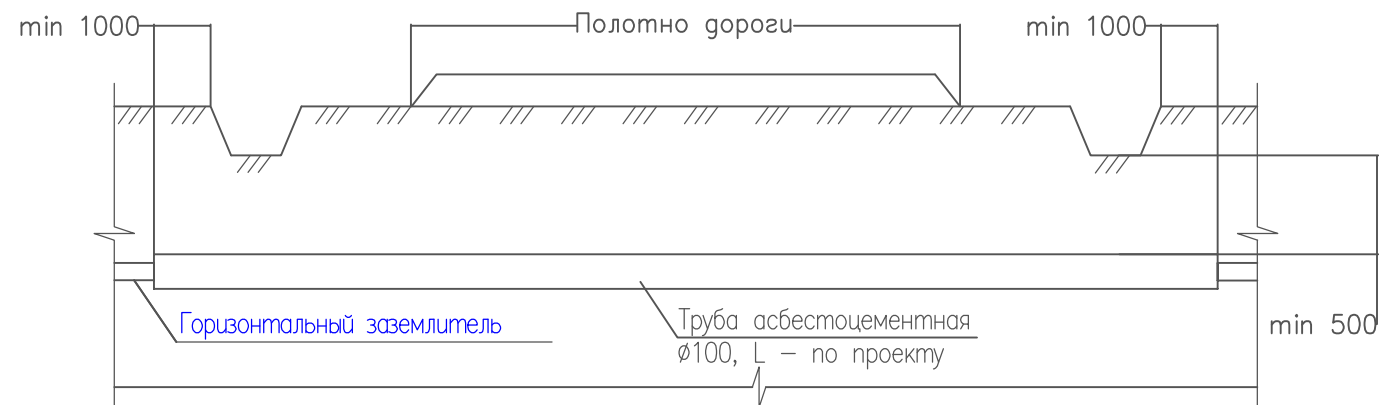
Пересечение железных дорог при наличии водоотводной канавы



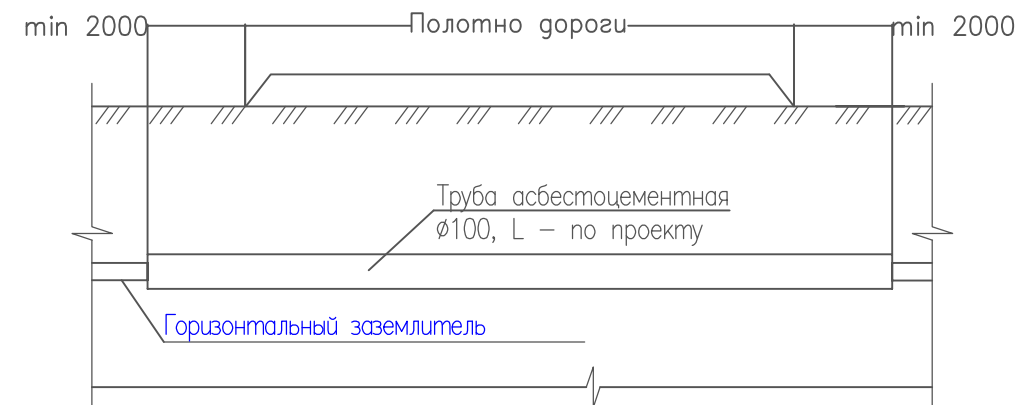
Пересечение железных дорог без водоотводной канавы



Пересечение автомобильных дорог при наличии водоотводной канавы



Пересечение автомобильных дорог без водоотводной канавы



Разработано на основании ПУЭ и альбома типовой серии 5.407-11

Инв. No подл.	Подп. и дата
Взам. инв. No.	Инв. No. дубл.
Подп. и дата	Подп. и дата

Изм.	Лист	N докум.	Подп.	Дата	603104, Нижний Новгород, ул. Нартова, 6 Tel.: +7 831 2786072, 2786073, 4238623 E-mail: info@elmast.com www.elmast.com www.elmashprom.com	Лист 4
------	------	----------	-------	------	---	-----------