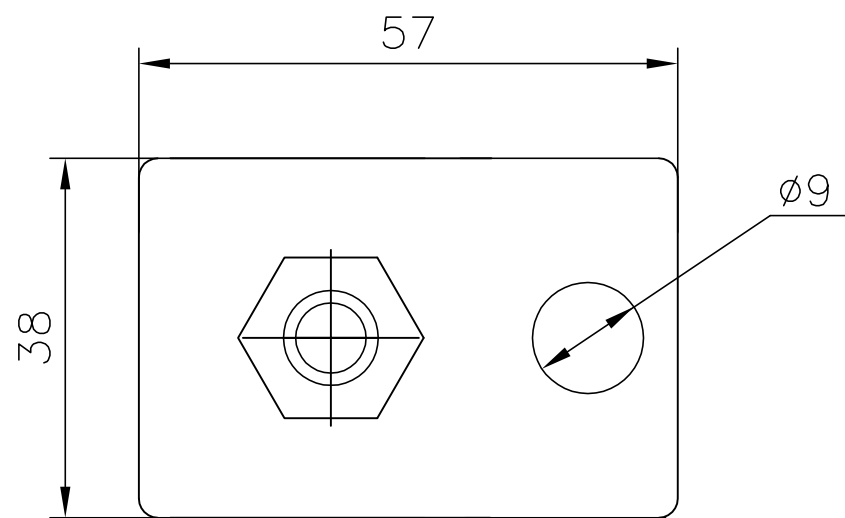
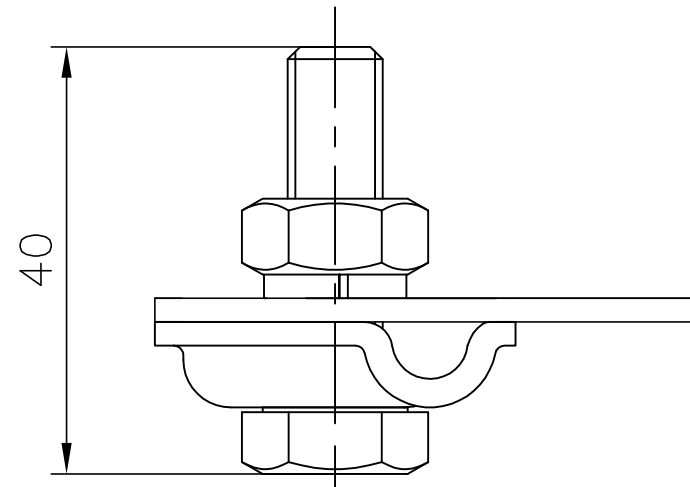
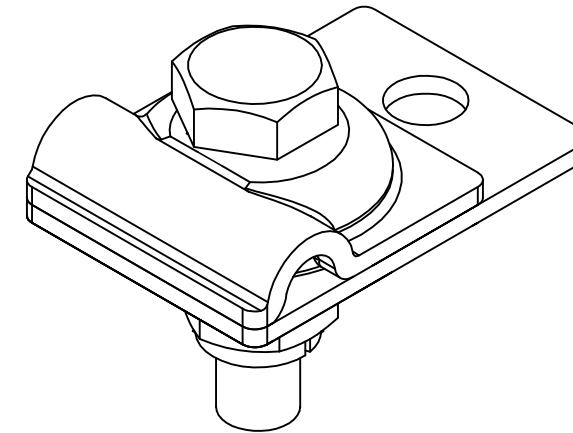
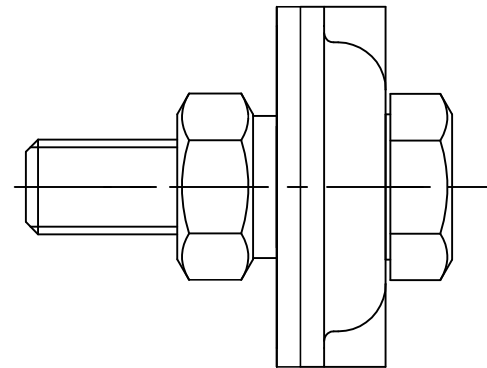
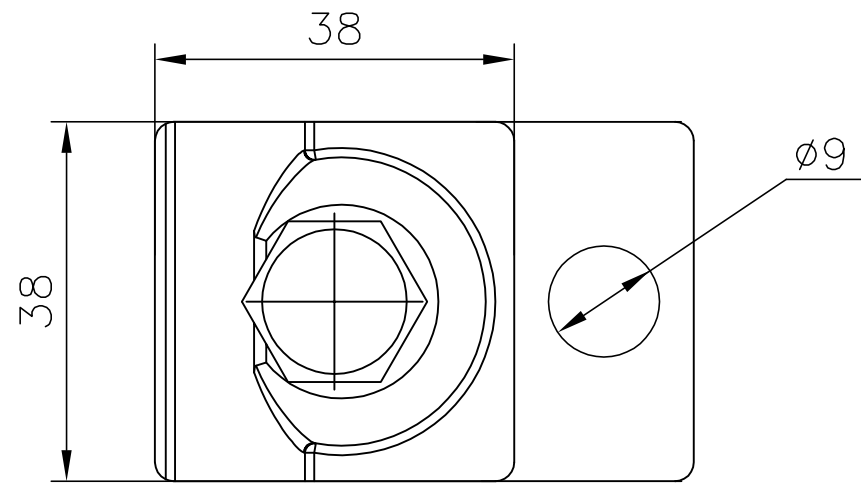


ООО "Элмашпром"

Зажим КВТ-8.1ГЦ ТУ-3414-052-80448513-14
 Назначение и исполнения изделия. Узлы крепления и соединения.
 Материал зажима – горячеоцинкованная сталь



Зажим КВТ-8.1ГЦ предназначен для крепления круглых ($\varnothing 8-10$ мм) зажимаемых проводников (токоотводов молниезащиты) из горячеоцинкованной стали согласно проектным техническим решений. Применяется в составе систем молниезащиты, заземления и выравнивания потенциалов.

Корпус зажима выполнен из стали с защитным цинковым покрытием методом горячего цинкования по ГОСТ 9.307-89, крепежные изделия – из нержавеющей стали.

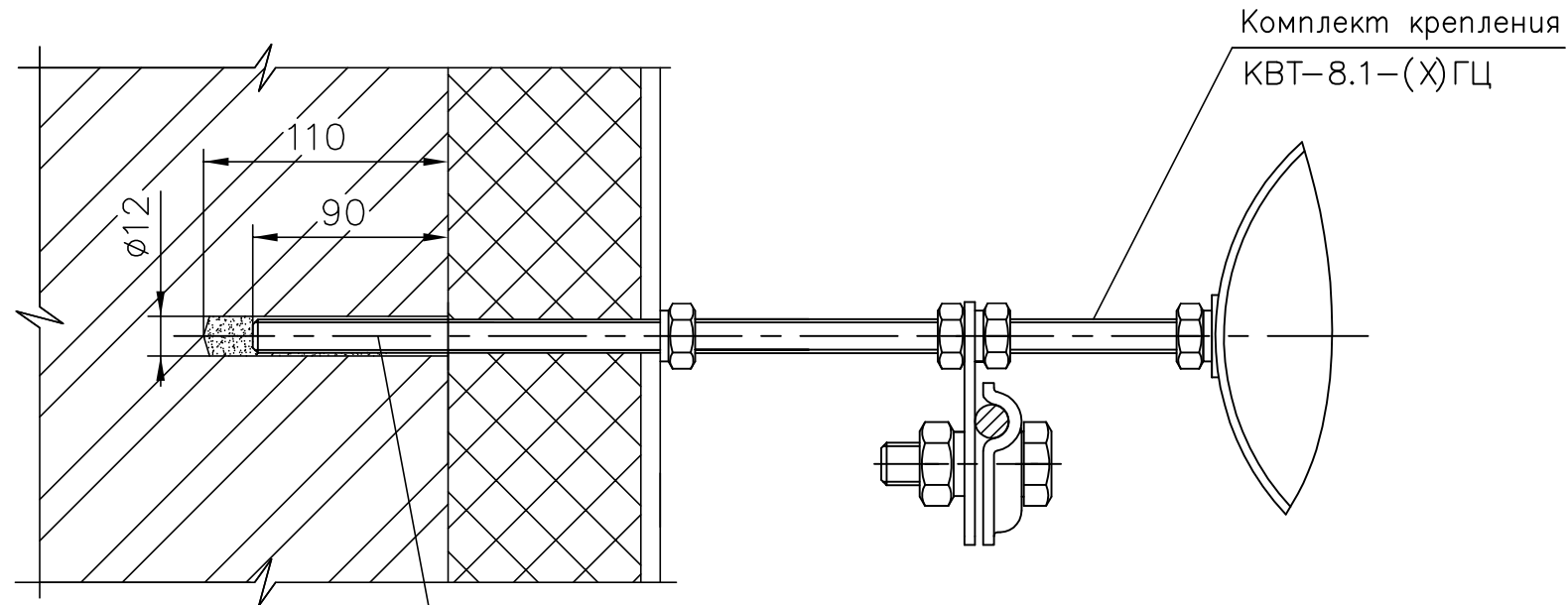
Вес изделия: 0,13 кг.

Инв. № подл.	Подп. и дата	Взам. инв. №	Инв. № дубл.	Подп. и дата

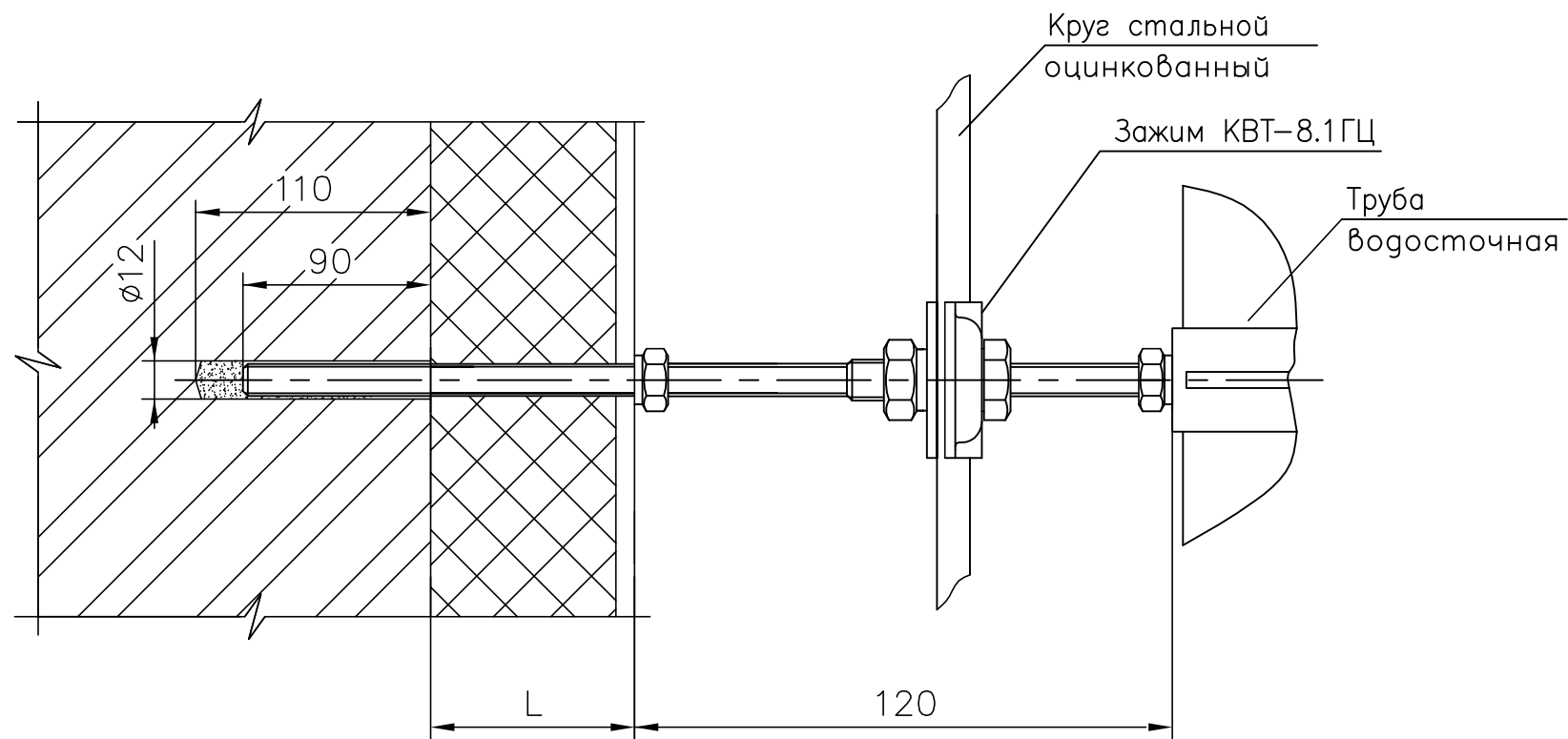
Изм.	Лист	N докум.	Подп.	Дата	603104, Нижний Новгород, ул. Нартова, 6 Tel.: +7 831 2786072, 2786073, 4238623 E-mail: info@elmast.com www.elmast.com www.elmashprom.com	Лист 1
------	------	----------	-------	------	---	-----------

Узел крепления круглых проводников (токоотводов молниезащиты) на водосточную систему с применением зажима КВТ-8.1ГЦ

Класс горючести материалов стены – НГ



- Анкер Химический
- Шайба 8 (гровер) – 3шт.
- Шпилька М8х(X)
- Гайка М8 – 4шт.

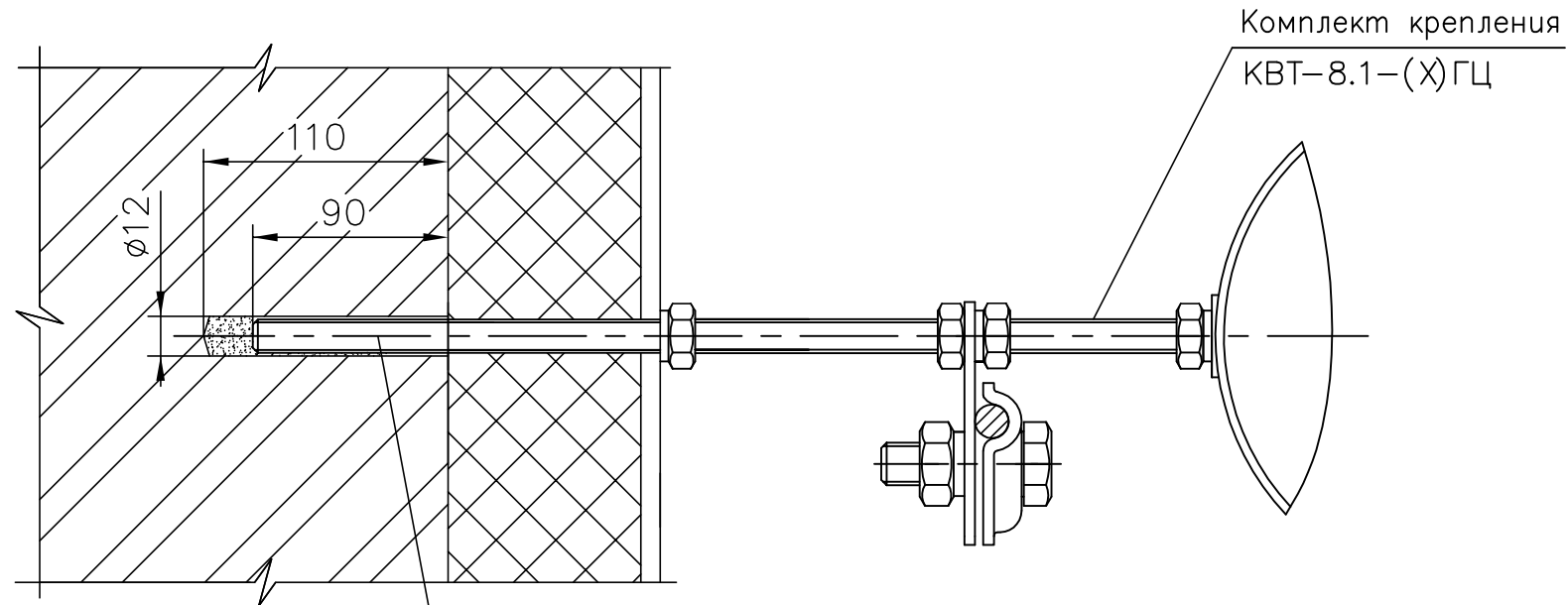


Пример обозначения:
 Комплект крепления КВТ-8.1-(X)ГЦ
 (X) = L+210
 Например, при L=90мм: КВТ-8.1-300ГЦ

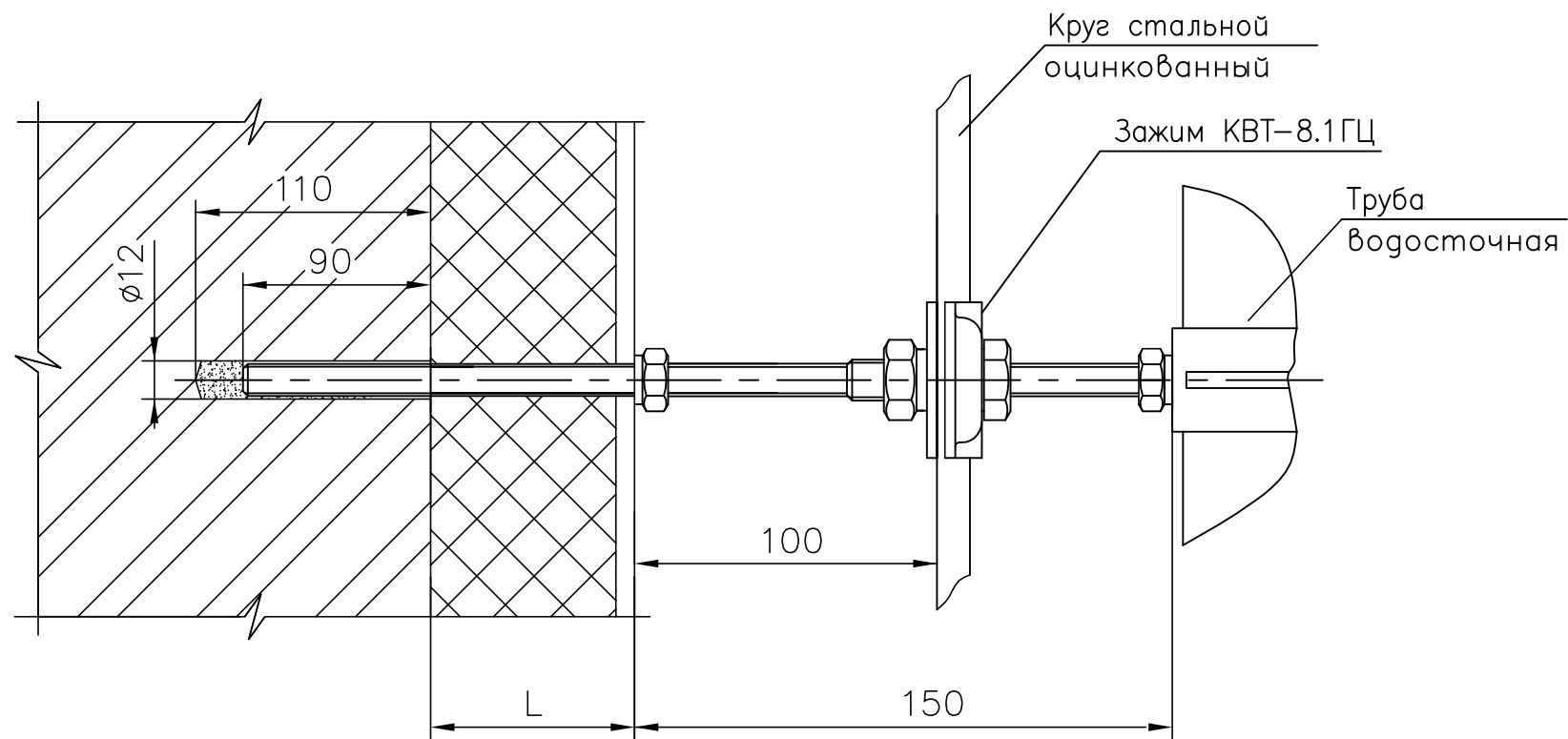
Инв. № подл.	Подп. и дата	Взам.инв. №. Инв. №. дубл.	Подп. и дата

Узел крепления круглых проводников (токоотводов молниезащиты) на водосточную систему с применением зажима КВТ-8.1ГЦ

Класс горючести материалов стены – Г1–Г4



- Анкер Химический
- Шайба 8 (гровер) – 3шт.
- Шпилька М8х(X)
- Гайка М8 – 4шт.

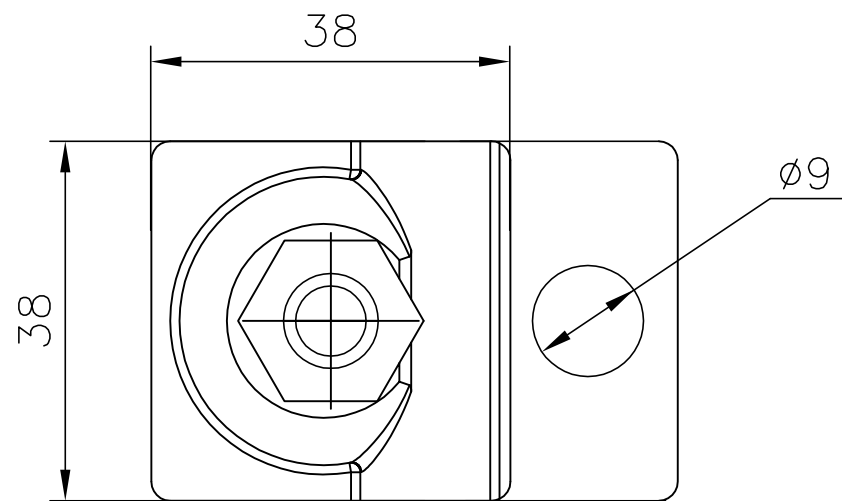
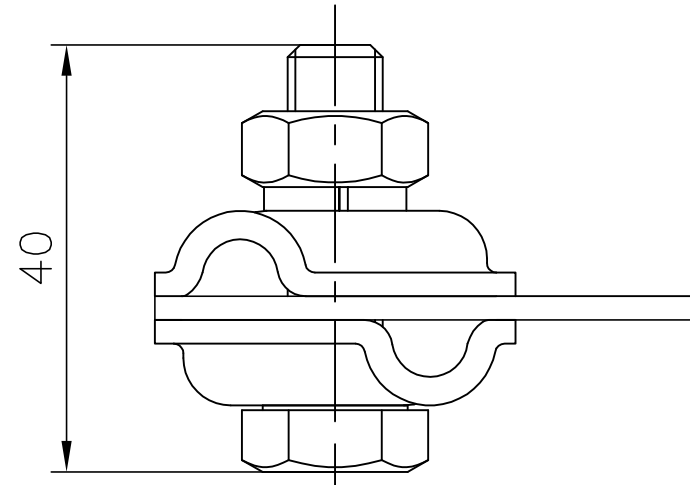
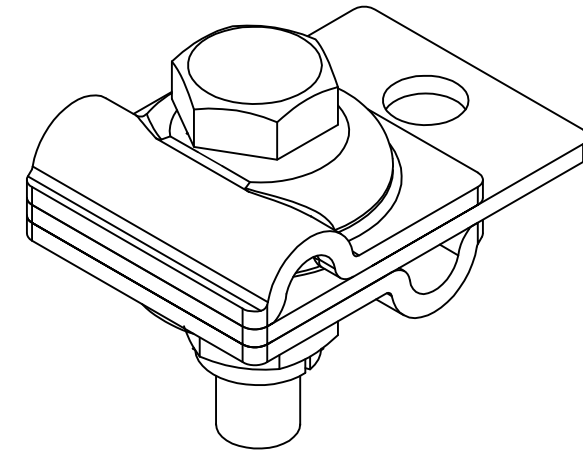
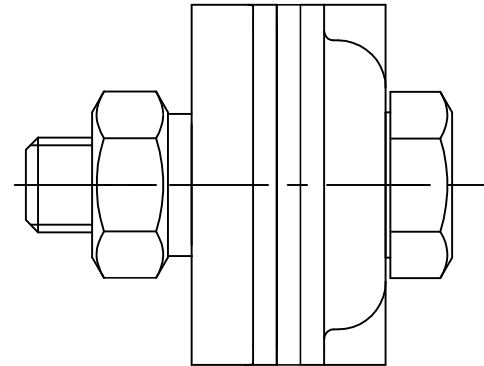
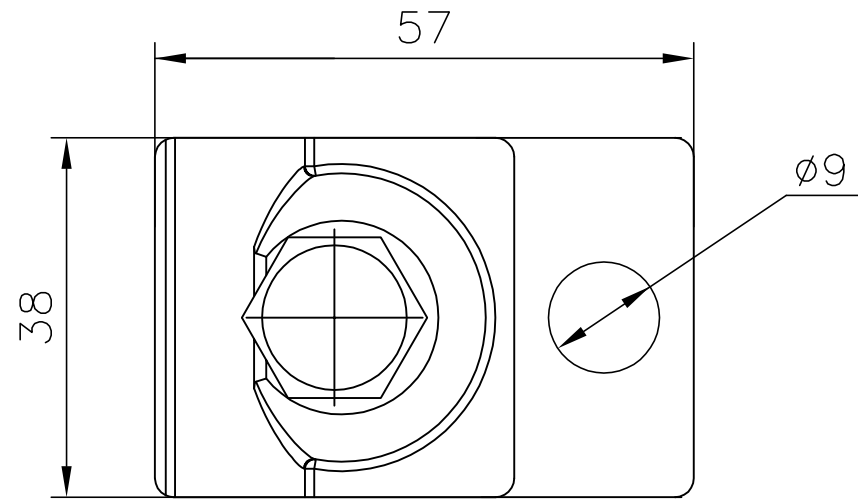


Пример обозначения:
 Комплект крепления КВТ-8.1-(X)ГЦ
 (X) = L+240
 Например, при L=110мм: КВТ-8.1-350ГЦ

Инв. № подл.	Подп. и дата	Взам.инв. №. Инв. №. дубл.	Подп. и дата

ООО "Элмашпром"

Зажим КВТ-8.2ГЦ ТУ-3414-052-80448513-14
 Назначение и исполнения изделия. Узлы крепления и соединения.
 Материал зажима – горячеоцинкованная сталь



Зажим КВТ-8.2ГЦ предназначен для крепления круглых ($\phi 8-10$ мм) зажимаемых проводников (токоотводов молниезащиты) из горячеоцинкованной стали согласно проектным техническим решений. Применяется в составе систем молниезащиты, заземления и выравнивания потенциалов.

Корпус зажима выполнен из стали с защитным цинковым покрытием методом горячего цинкования по ГОСТ 9.307-89, крепежные изделия – из нержавеющей стали.

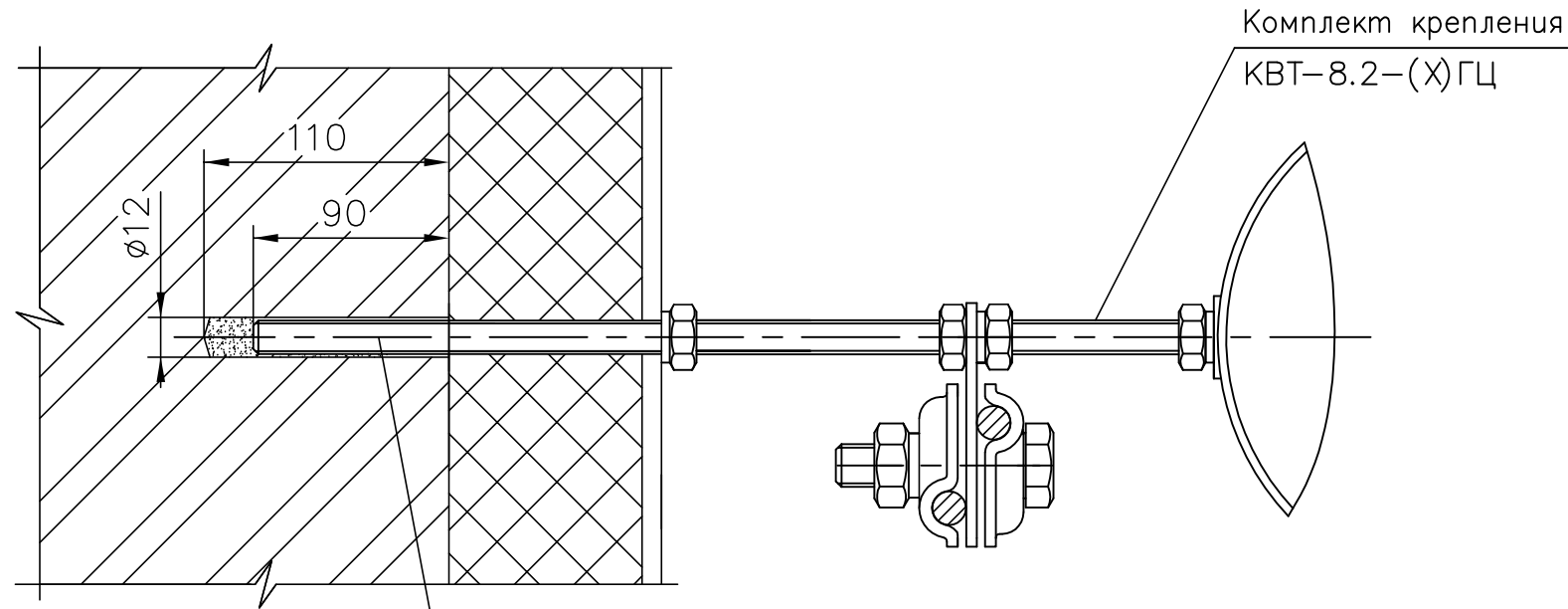
Вес изделия: 0,16 кг.

Инв. № подл.	Подп. и дата	Взам.инв. №	Инв. № дубл.	Подп. и дата

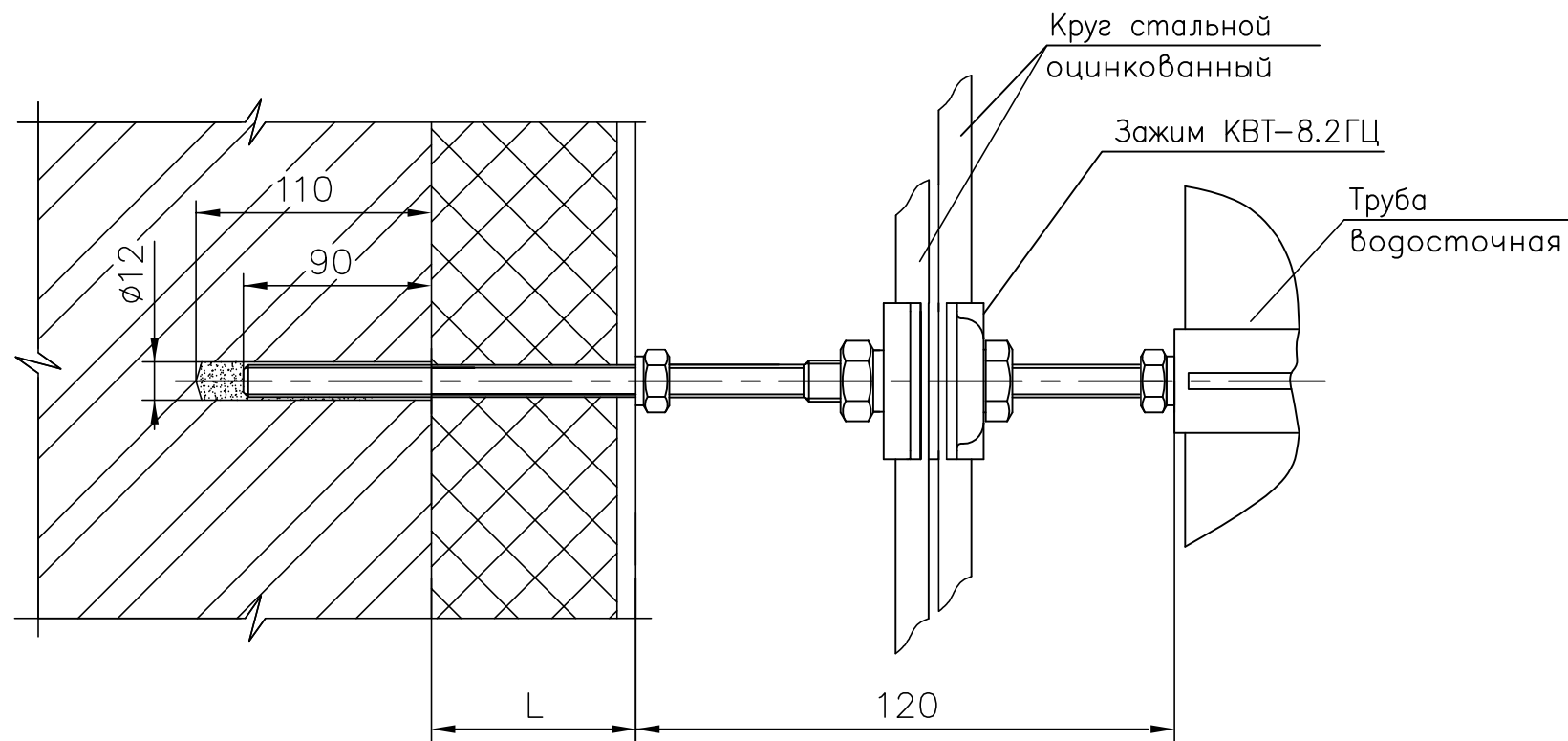
Изм.	Лист	N докум.	Подп.	Дата	603104, Нижний Новгород, ул. Нартова, 6 Tel.: +7 831 2786072, 2786073, 4238623 E-mail: info@elmast.com www.elmast.com www.elmashprom.com	Лист 1
------	------	----------	-------	------	---	-----------

Узел крепления круглых проводников (токоотводов молниезащиты) на водосточную систему с применением зажима КВТ-8.2ГЦ

Класс горючести материалов стены – НГ



- Анкер Химический
- Шайба 8 (гровер) – 3шт.
- Шпилька М8х(Х)
- Гайка М8 – 4шт.

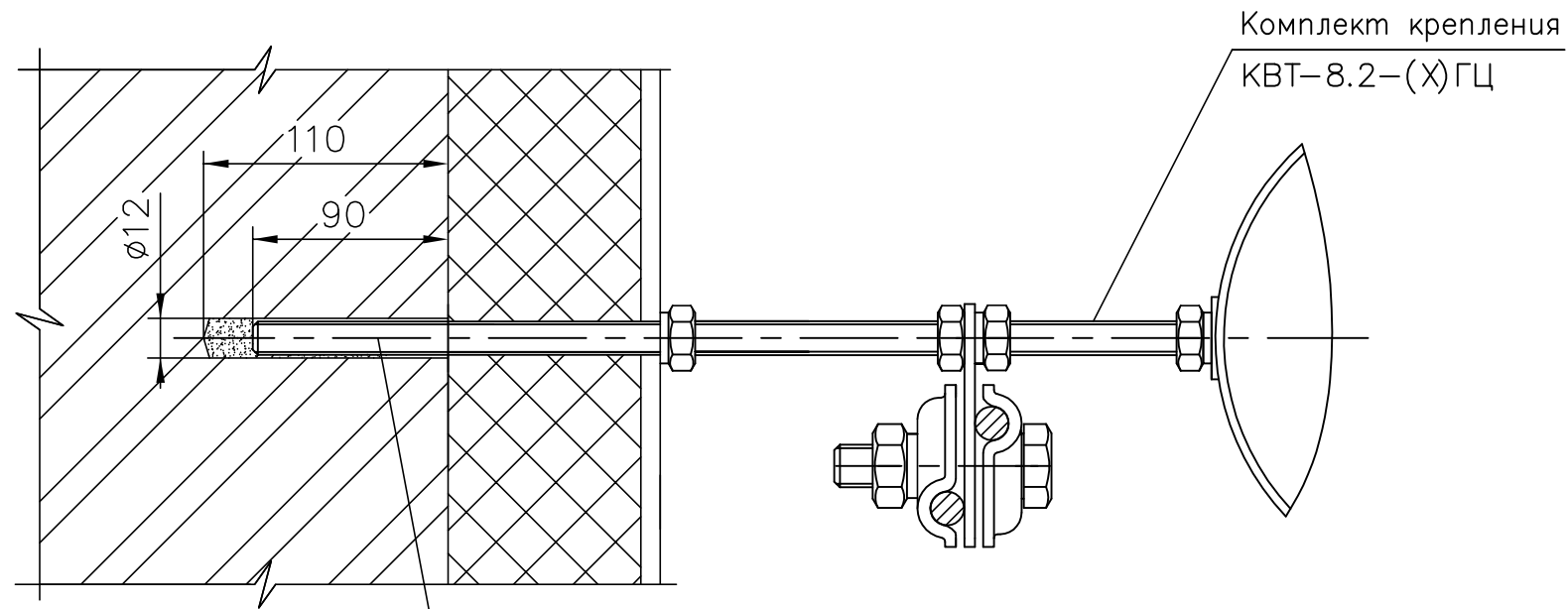


Пример обозначения:
 Комплект крепления КВТ-8.2-(Х)ГЦ
 (Х) = L+210
 Например, при L=90мм: КВТ-8.2-300ГЦ

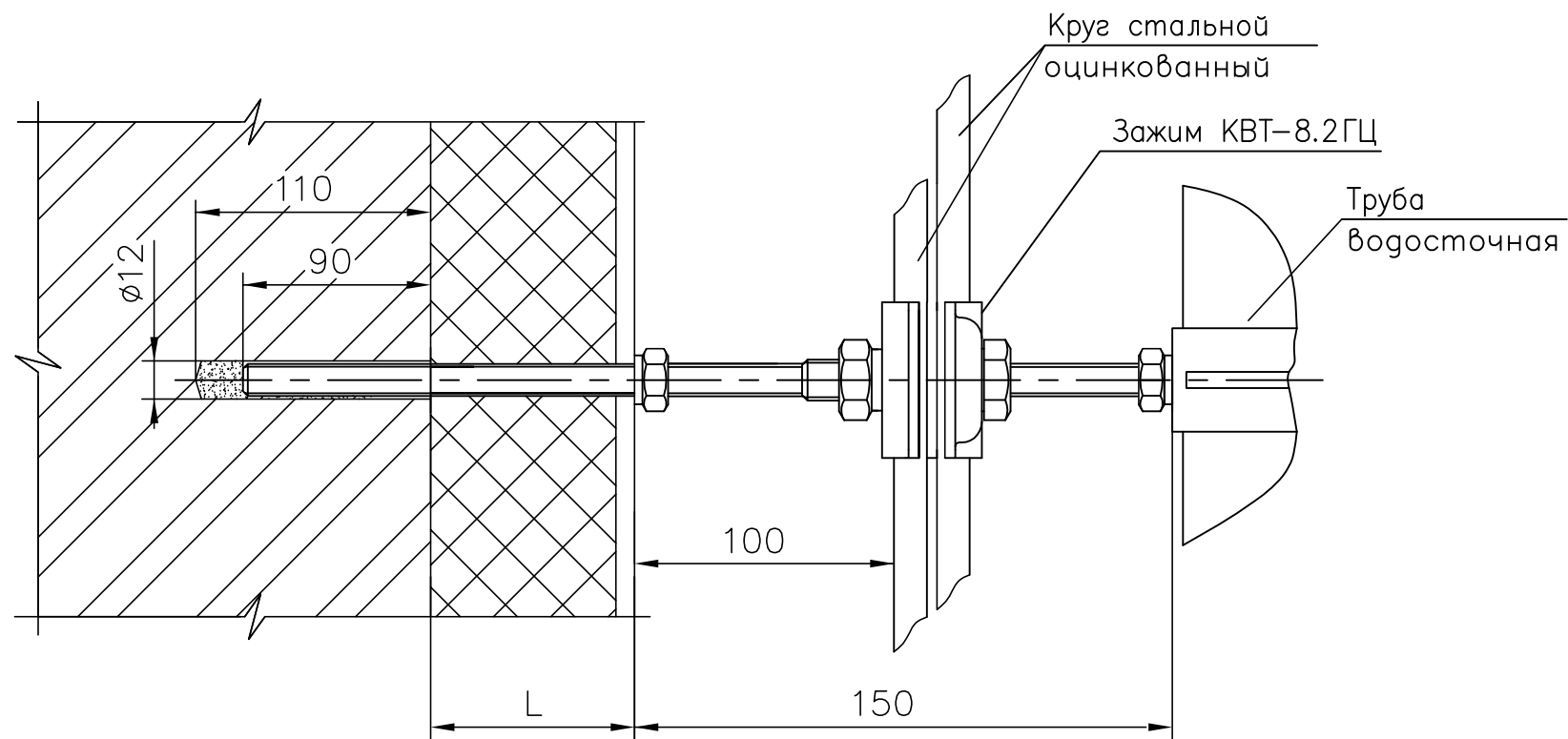
Инв. № подл.	Подп. и дата	Взам.инв. №. Инв. №. дубл.	Подп. и дата

Узел крепления круглых проводников (токоотводов молниезащиты) на водосточную систему с применением зажима КВТ-8.2ГЦ

Класс горючести материалов стены – Г1–Г4



- Анкер Химический
- Шайба 8 (гровер) – 3шт.
- Шпилька М8х(X)
- Гайка М8 – 4шт.



Пример обозначения:
 Комплект крепления КВТ-8.2-(X)ГЦ
 (X) = L+240
 Например, при L=110мм: КВТ-8.2-350ГЦ

Инв. № подл.	Подп. и дата	Взам.инв. №. Инв. №. дубл.	Подп. и дата