

Изделие по спец. заказу:
Изделие может быть изготовлено по спец. заказу с указанными заказчиком параметрами: углом (X), длиной L , высотой L_m (до 1500 мм).

Обозначение:
МСС-3.5КД -(L_m)-(X)ГЦ(L)

Пример обозначения:
при (X)=125°; $L=150$ мм, $H=1500$ мм

МСС-3.5КД-1500-125ГЦ(150)

Таблица 1

$L_m, \text{ мм}$ \ X°	85	95	105
1000	МСС-3.5КД-1000-85ГЦ	МСС-3.5КД-1000-95ГЦ	МСС-3.5КД-1000-105ГЦ
1100	МСС-3.5КД-1100-85ГЦ	МСС-3.5КД-1100-95ГЦ	МСС-3.5КД-1100-105ГЦ
1200	МСС-3.5КД-1200-85ГЦ	МСС-3.5КД-1200-95ГЦ	МСС-3.5КД-1200-105ГЦ
1300	МСС-3.5КД-1300-85ГЦ	МСС-3.5КД-1300-95ГЦ	МСС-3.5КД-1300-105ГЦ
1400	МСС-3.5КД-1400-85ГЦ	МСС-3.5КД-1400-95ГЦ	МСС-3.5КД-1400-105ГЦ
1500	МСС-3.5КД-1500-85ГЦ	МСС-3.5КД-1500-95ГЦ	МСС-3.5КД-1500-105ГЦ
$L_m, \text{ мм}$ \ X°	115	125	135
1000	МСС-3.5КД-1000-115ГЦ	МСС-3.5КД-1000-125ГЦ	МСС-3.5КД-1000-135ГЦ
1100	МСС-3.5КД-1100-115ГЦ	МСС-3.5КД-1100-125ГЦ	МСС-3.5КД-1100-135ГЦ
1200	МСС-3.5КД-1200-115ГЦ	МСС-3.5КД-1200-125ГЦ	МСС-3.5КД-1200-135ГЦ
1300	МСС-3.5КД-1300-115ГЦ	МСС-3.5КД-1300-125ГЦ	МСС-3.5КД-1300-135ГЦ
1400	МСС-3.5КД-1400-115ГЦ	МСС-3.5КД-1400-125ГЦ	МСС-3.5КД-1400-135ГЦ
1500	МСС-3.5КД-1500-115ГЦ	МСС-3.5КД-1500-125ГЦ	МСС-3.5КД-1500-135ГЦ

Молниеприемник МСС-3.5КД предназначен для перехвата разряда молнии и отведения ее тока через подключенные к нему токоотводы (круглые зажимаемые проводники $\varnothing 8-10$ мм из горячеоцинкованной стали). Применяется в составе систем молниезащиты зданий и сооружений.

Стержень молниеприемника, кронштейн и зажим для крепления токоотвода выполнены из стали с защитным цинковым покрытием методом горячего цинкования по ГОСТ 9.307-89, крепежные изделия – из нержавеющей стали.

Конструкция зажима для крепления токоотвода позволяет закрепить два проводника относительно друг друга на любой угол.

Изм.	Лист	N докум.	Подп.	Дата
------	------	----------	-------	------

603104, Нижний Новгород, ул. Нартова, 6
Tel.: +7 831 2786072, 2786073, 4238623
E-mail: info@elmast.com
www.elmast.com www.elmashprom.com

ООО "Элмашпром"

Молниеприемник МСС-3.5КД ТУ-3414-057-80448513-14.
Схемы соединения проводников (токоотводов молниезащиты) $\varnothing 8-10$ мм
Разработка и производство ООО "Элмашпром"

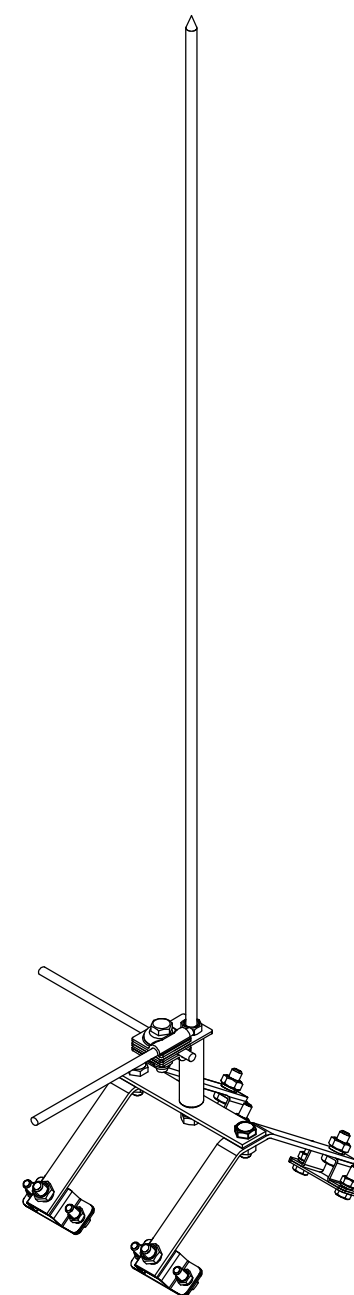
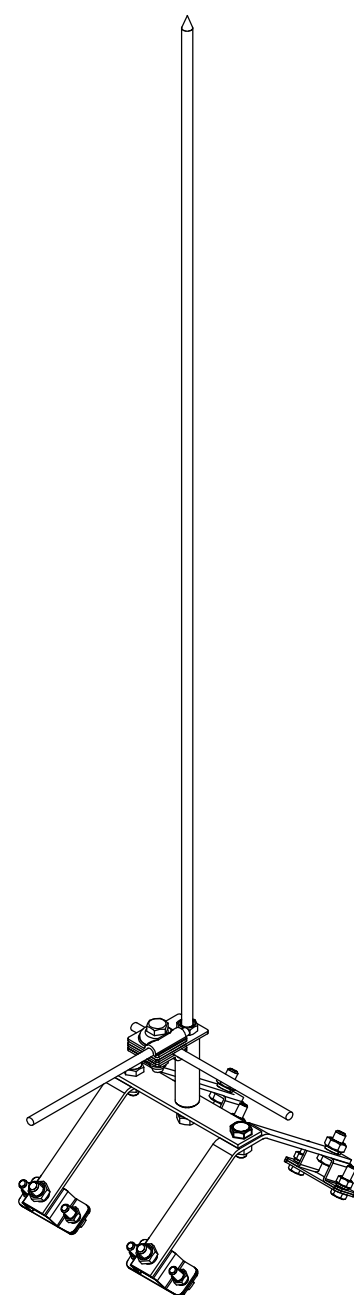
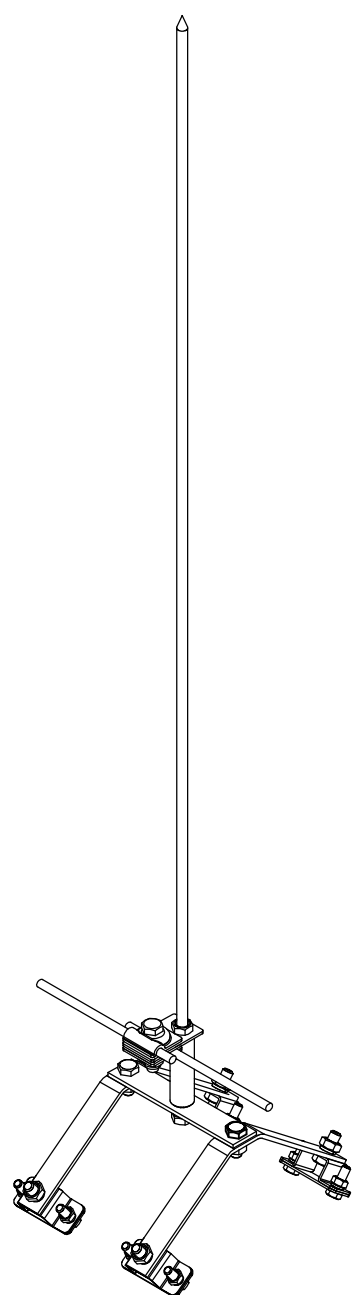
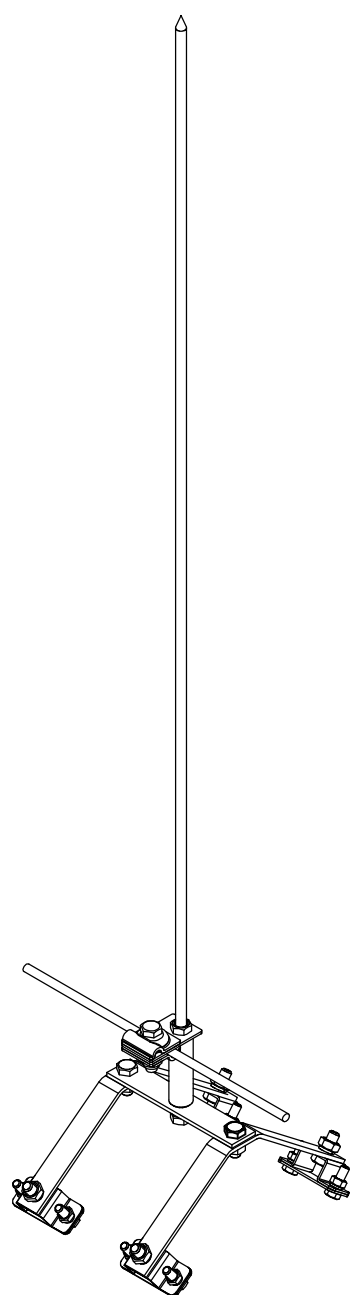


Инв. No подл.	Подп. и дата	Взам. инв. No.	Инв. No. дубл.	Подп. и дата

					603104, Нижний Новгород, ул. Нартова, 6	Лист
					Tel.: +7 831 2786072, 2786073, 4238623	
Изм.	Лист	N докум.	Подп.	Дата	E-mail: info@elmast.com	2
					www.elmast.com www.elmashprom.com	

ООО "Элмашпром"

Молниеприемник МСС-3.5КД ТУ-3414-057-80448513-14.
Схемы соединения проводников (токоотводов молниезащиты) $\varnothing 8-10$ мм
Разработка и производство ООО "Элмашпром"

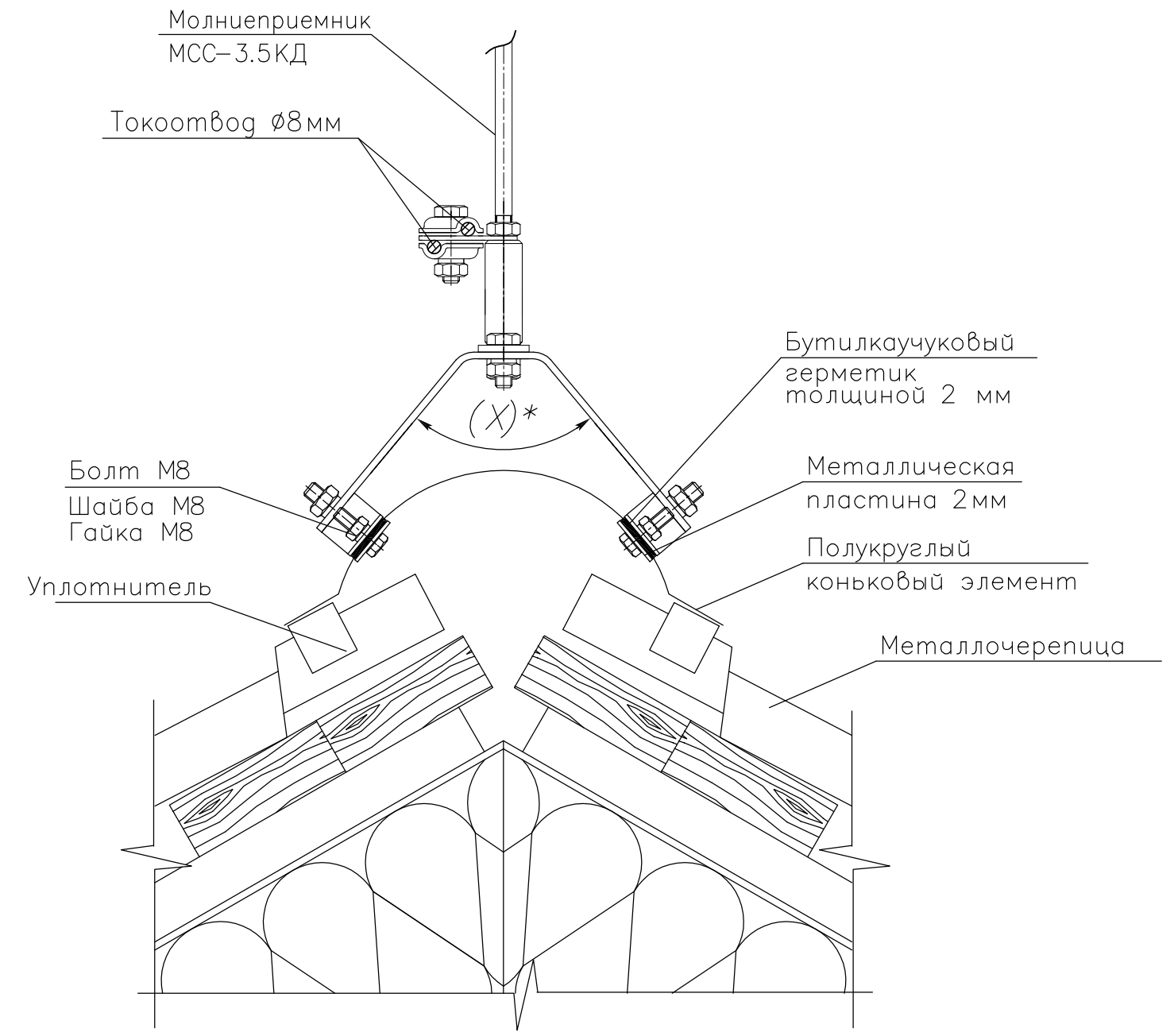
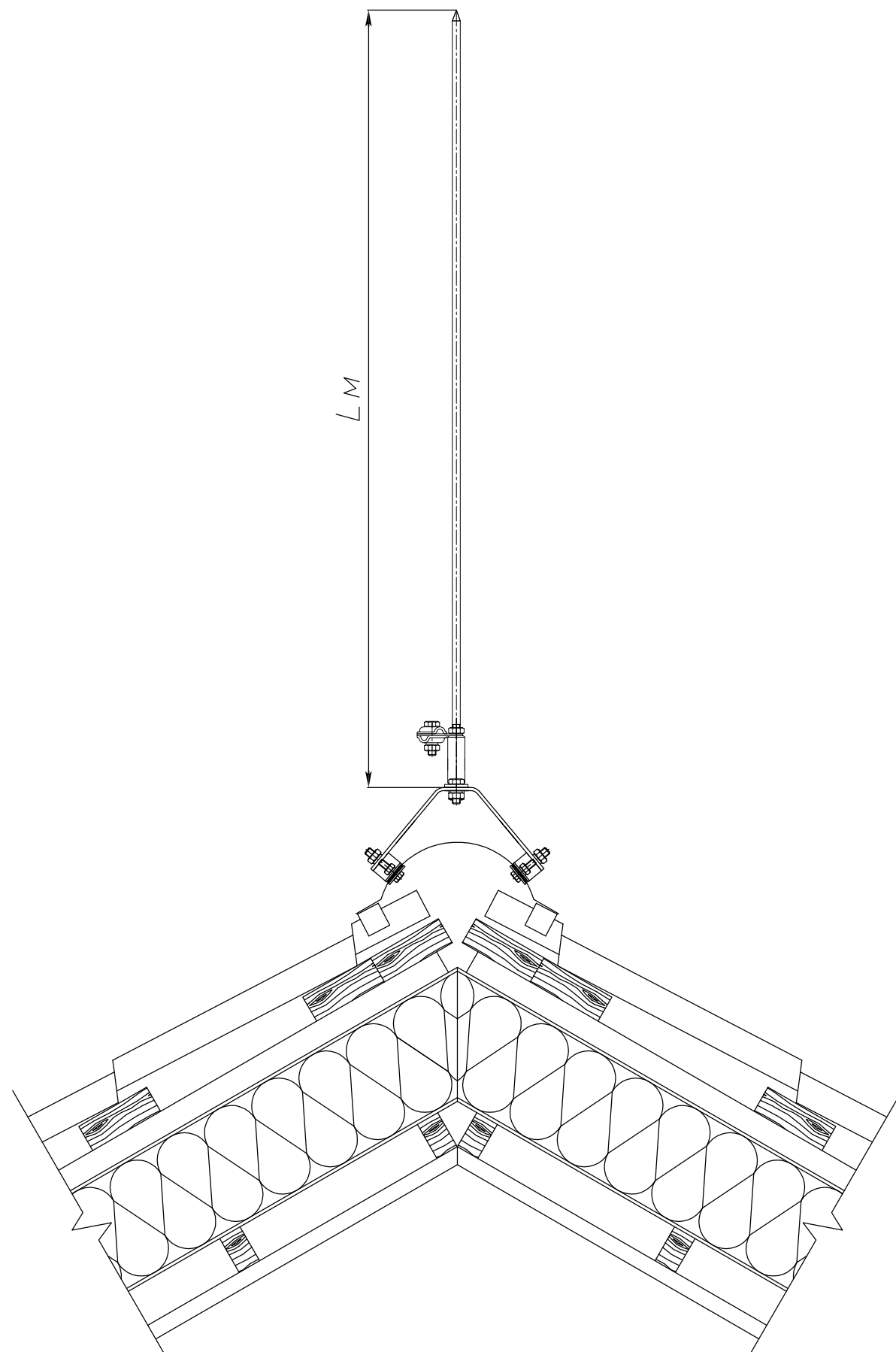


Инв. No подл.	Подп. и дата
Взам. инв. No.	Инв. No. дубл.
Подп. и дата	Подп. и дата

Изм.	Лист	N докум.	Подп.	Дата
------	------	----------	-------	------

603104, Нижний Новгород, ул. Нартова, 6
Tel.: +7 831 2786072, 2786073, 4238623
E-mail: info@elmast.com
www.elmast.com www.elmashprom.com

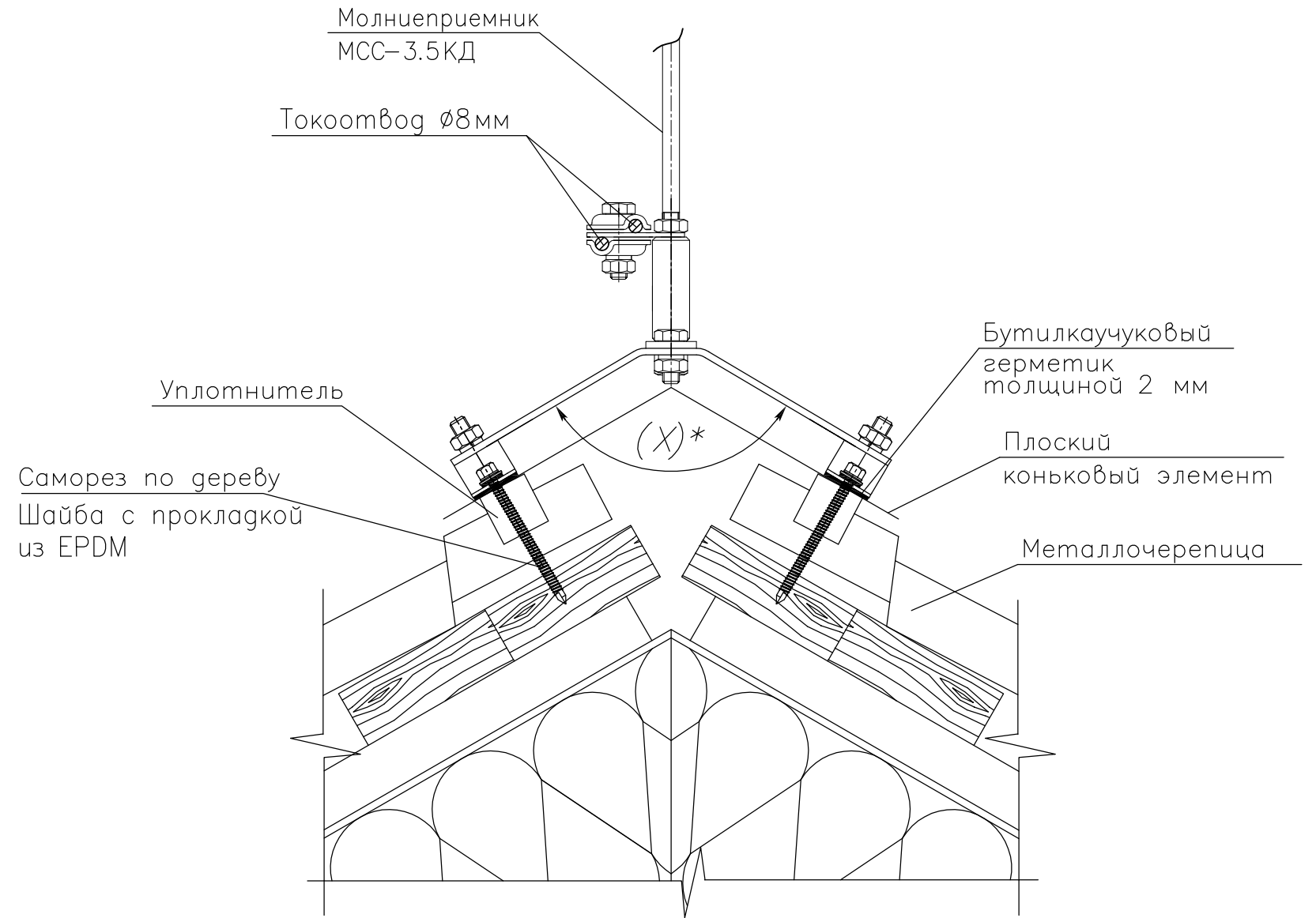
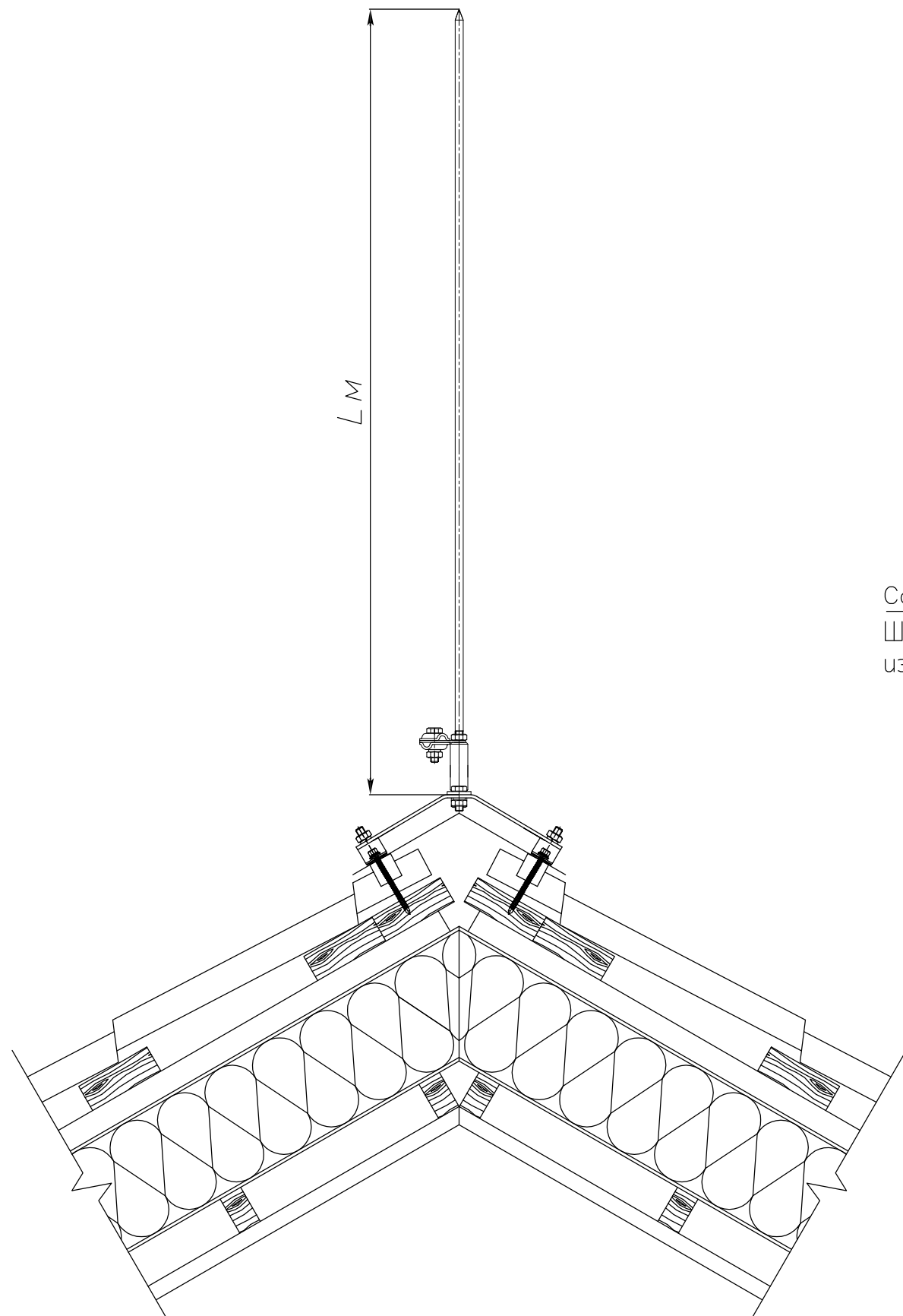
Лист
3



Крепежные изделия применять в соответствии с инструкцией завода-изготовителя.

*где (X) – см. табл. 1 лист 1

Инв. No подл.	Подп. и дата
Взам. инв. No.	Инв. No. дубл.
Подп. и дата	Подп. и дата

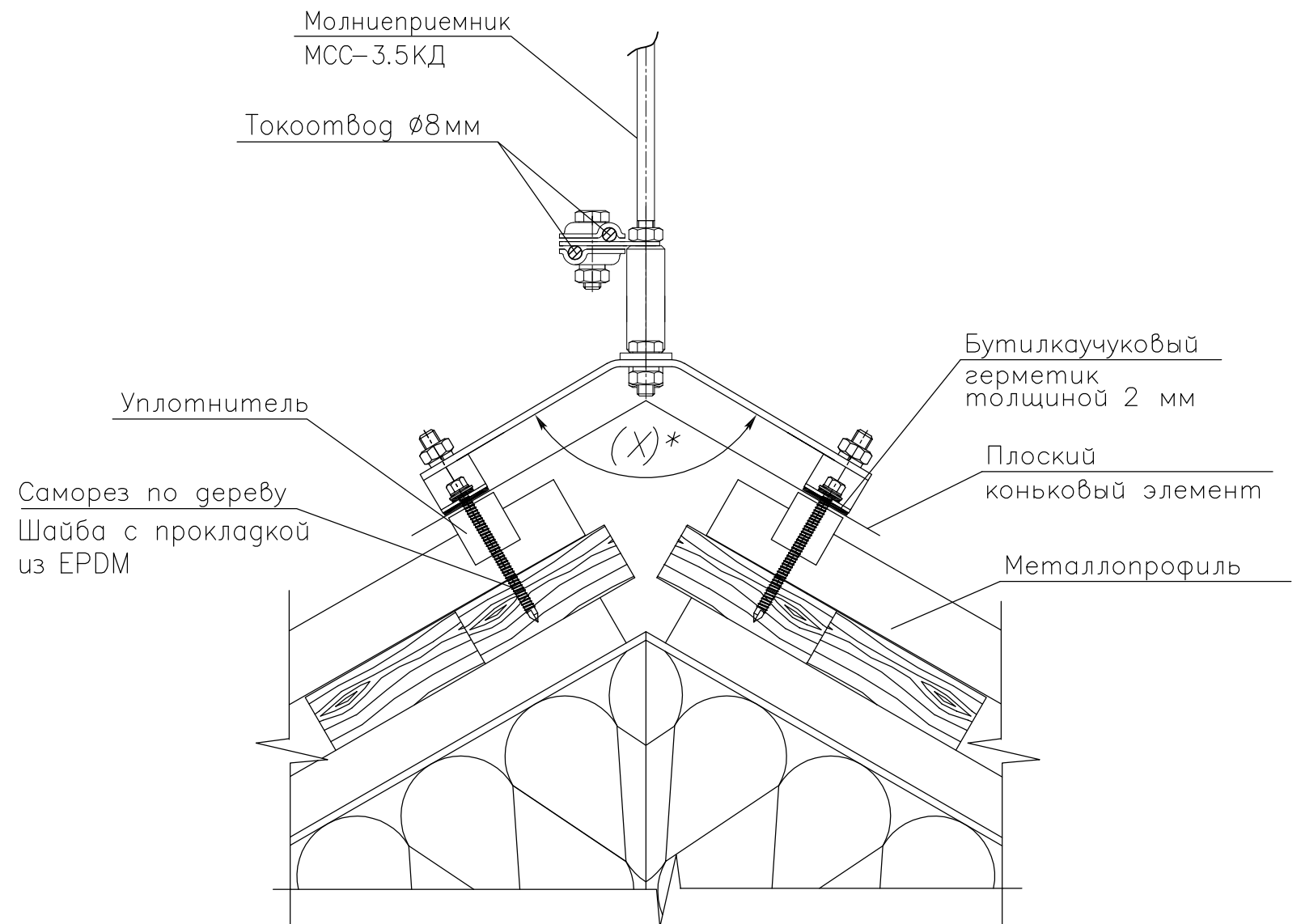
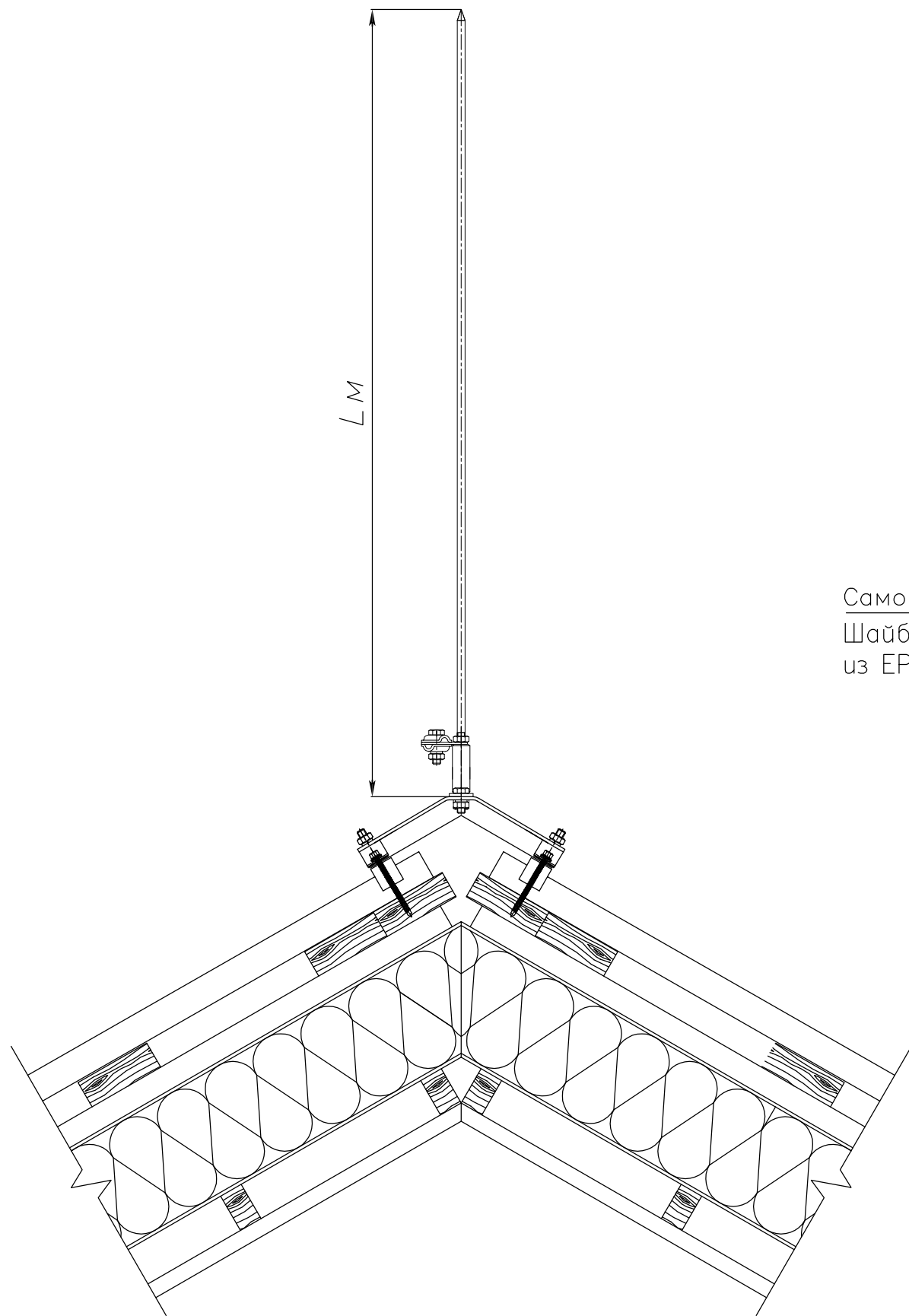


Крепежные изделия применять в соответствии с инструкцией завода-изготовителя.

*где (X) – см. табл.1 лист 1

Инв. No подл.	Подп. и дата
Взам. инв. No.	Инв. No. дубл.
Подп. и дата	Подп. и дата

Изм.	Лист	N докум.	Подп.	Дата	603104, Нижний Новгород, ул. Нартова, 6 Tel.: +7 831 2786072, 2786073, 4238623 E-mail: info@elmast.com www.elmast.com www.elmashprom.com	Лист 5
------	------	----------	-------	------	---	-----------

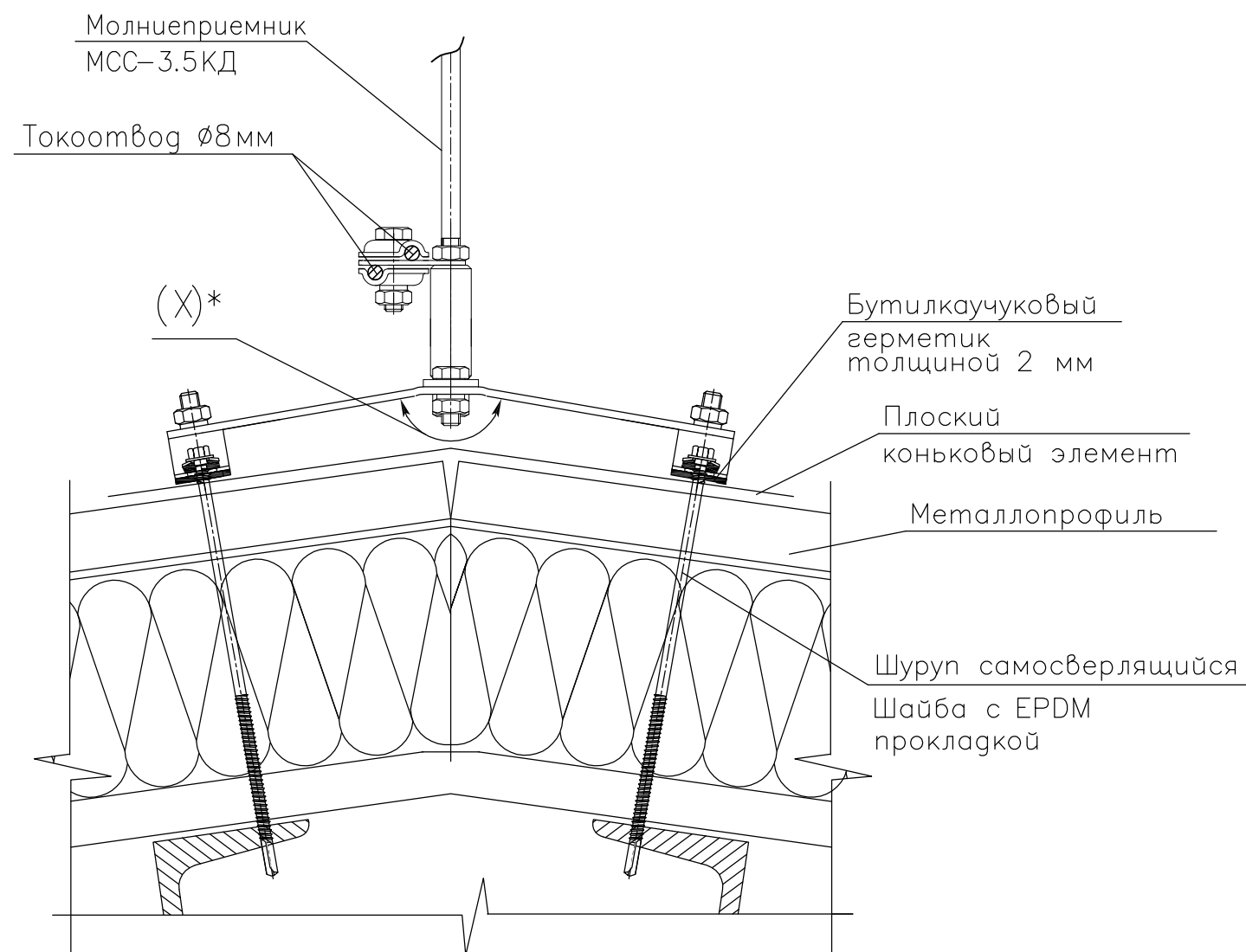
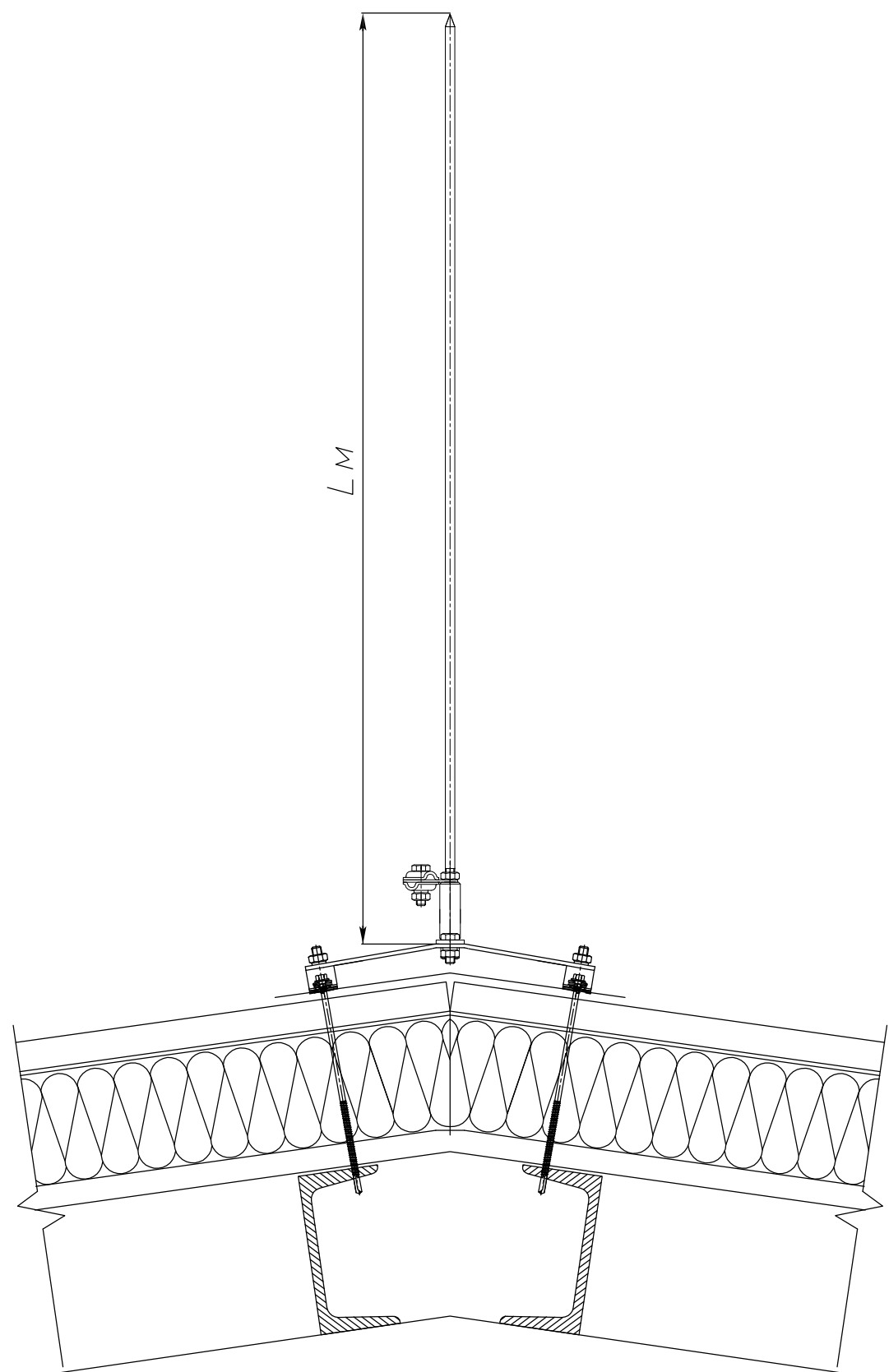


Крепежные изделия применять в соответствии с инструкцией завода-изготовителя.

*где (X) – см. табл.1 лист 1

Инв. No подл.	Подп. и дата
Взам. инв. No.	Инв. No. дубл.
Подп. и дата	Подп. и дата

Изм.	Лист	N докум.	Погн.	Дата	603104, Нижний Новгород, ул. Нартова, 6 Tel.: +7 831 2786072, 2786073, 4238623 E-mail: info@elmast.com www.elmast.com www.elmashprom.com	Лист 6
------	------	----------	-------	------	---	-----------

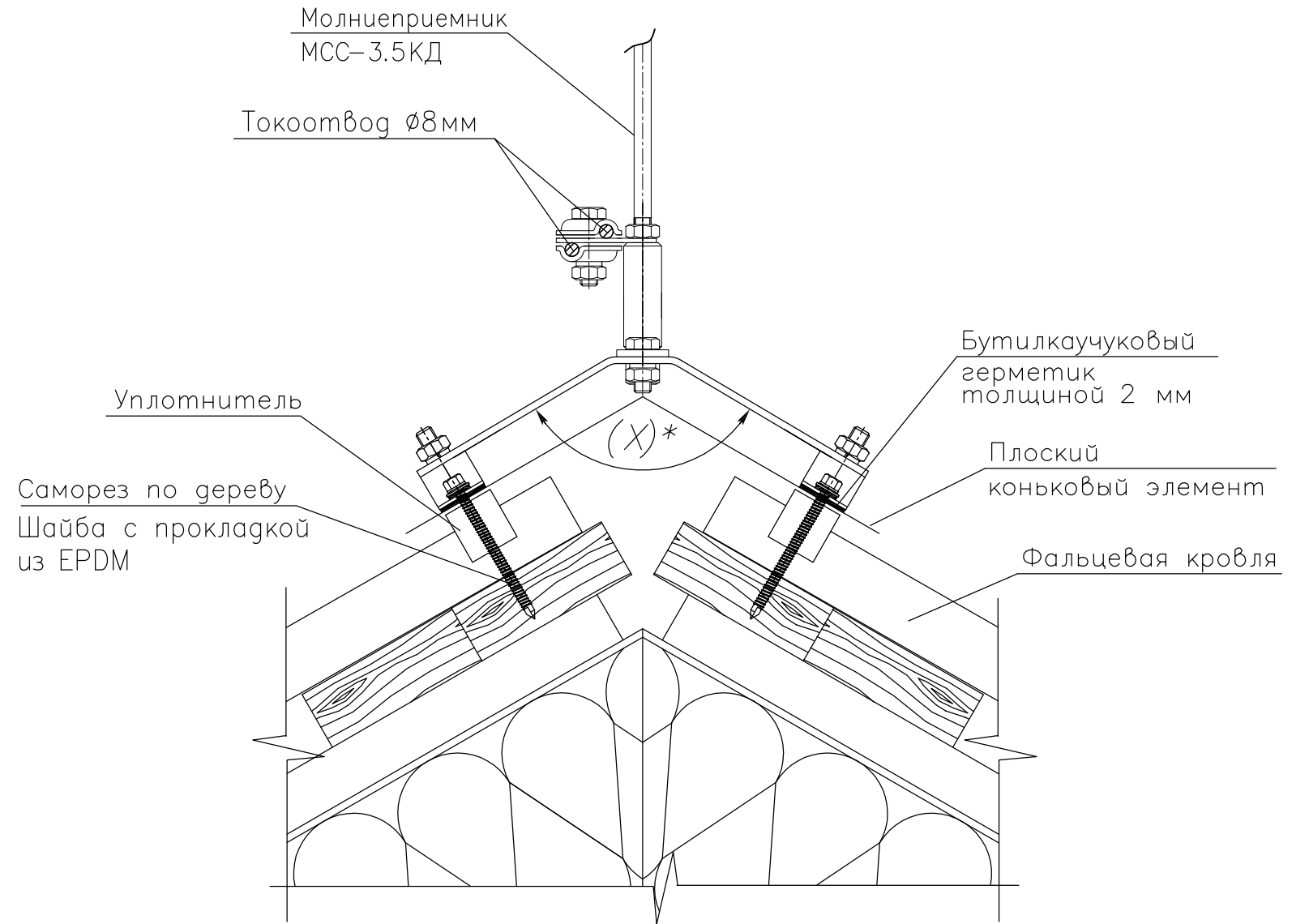
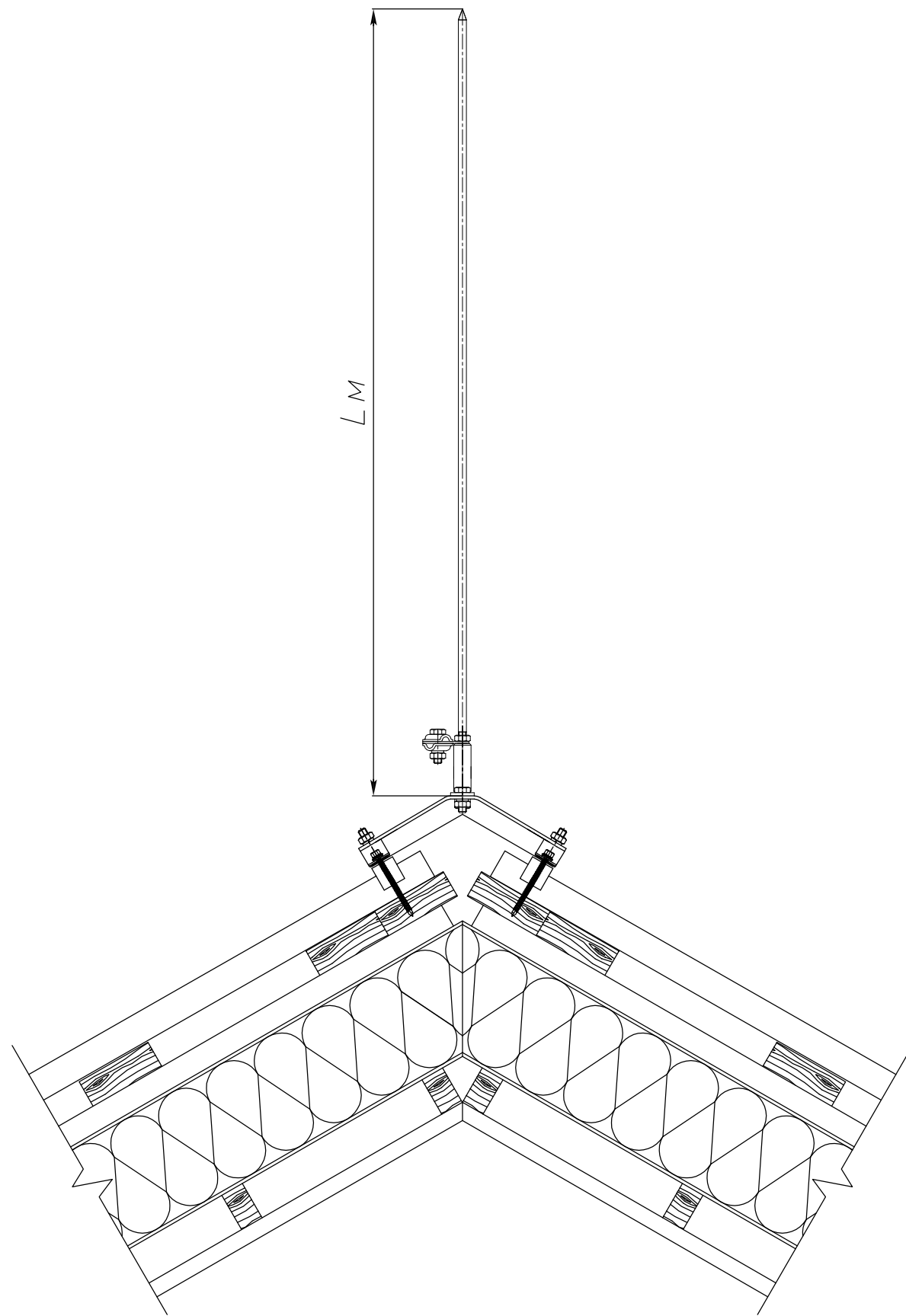


Крепежные изделия применять в соответствии с инструкцией завода-изготовителя.

*где (X) – см. табл.1 лист 1

Инв. No подл.	Подп. и дата
Взам. инв. No.	Инв. No. дубл.
Подп. и дата	Подп. и дата

Изм.	Лист	N докum.	Подп.	Дата	603104, Нижний Новгород, ул. Нартова, 6 Tel.: +7 831 2786072, 2786073, 4238623 E-mail: info@elmast.com www.elmast.com www.elmashprom.com	Лист 7
------	------	----------	-------	------	---	-----------



Крепежные изделия применять в соответствии с инструкцией завода-изготовителя.

*где (X) – см. табл.1 лист 1

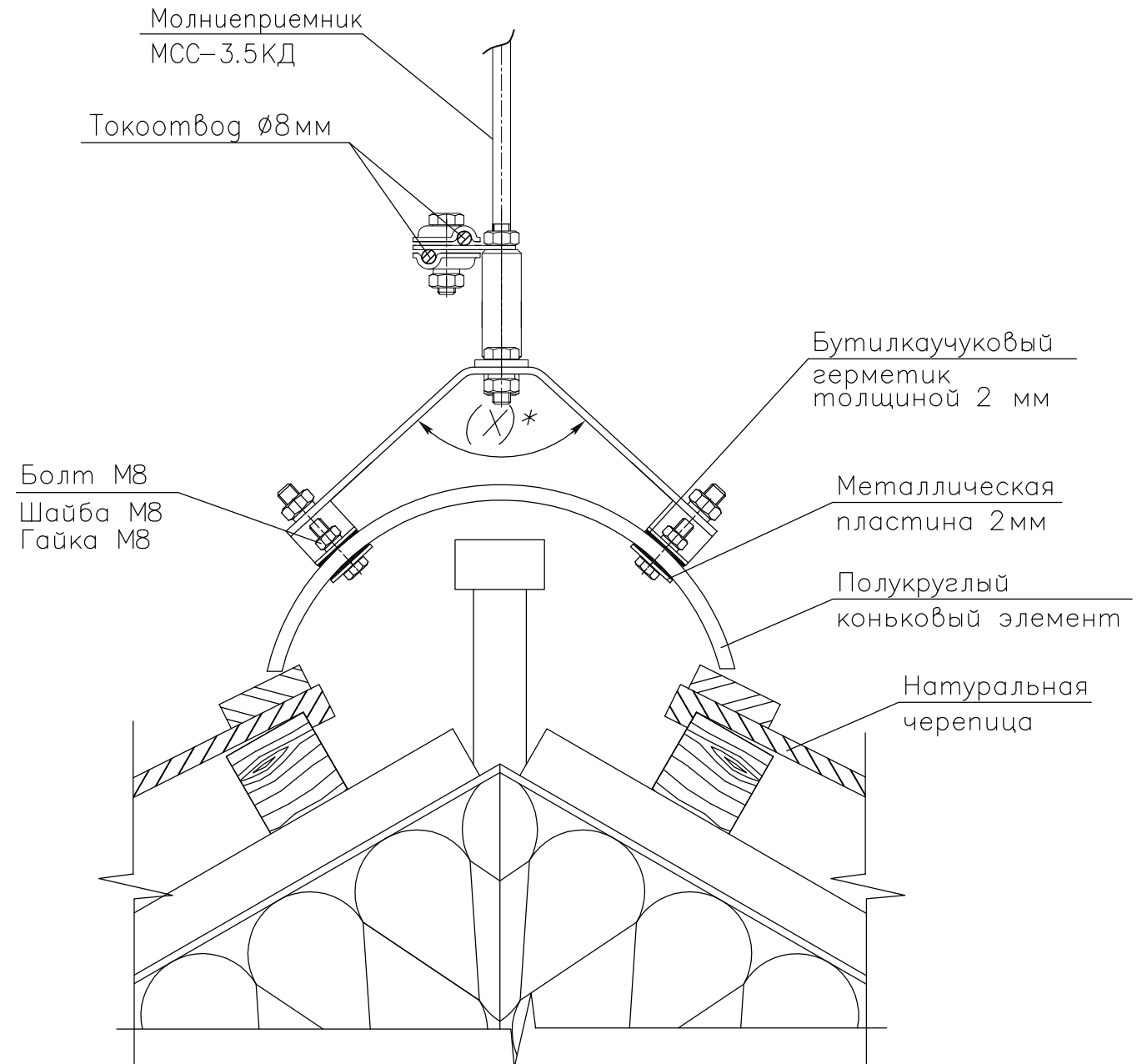
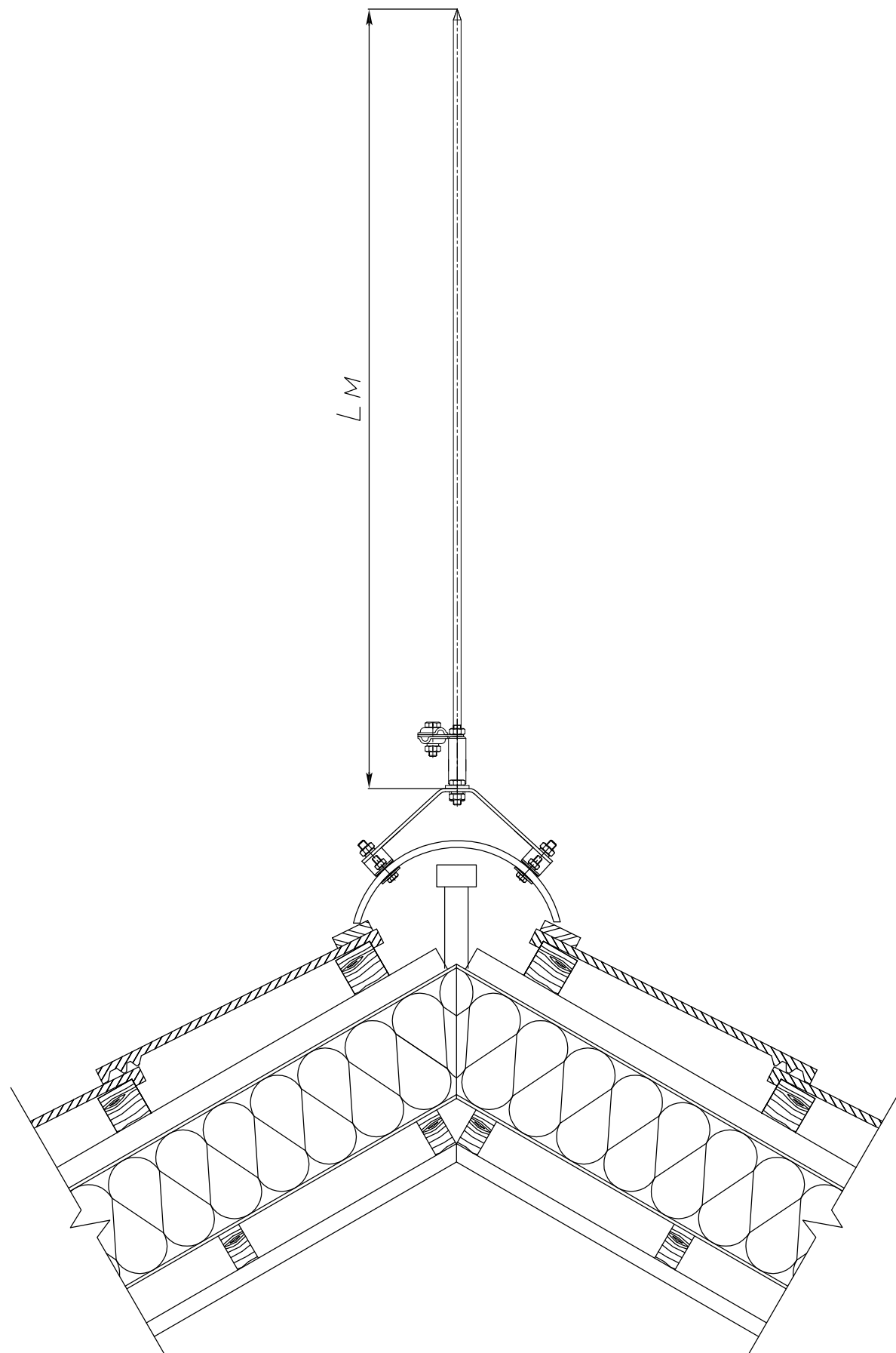
Инв. No подл.	Погр. и дата
Взам. инв. No.	Инв. No. субл.
Погр. и дата	Погр. и дата

Изм.	Лист	N докум.	Погр.	Дата	603104, Нижний Новгород, ул. Нартова, 6 Tel.: +7 831 2786072, 2786073, 4238623 E-mail: info@elmast.com www.elmast.com www.elmashprom.com	Лист 8
------	------	----------	-------	------	---	-----------

Узел крепления молниеприемника МСС-3.5КД на кровлю из натуральной и цементно-песчаной черепицы.

Разработка и производство ООО "Элмашпром"

Инв. No подл.	Погн. и дата
Взам. инв. No.	Погн. и дата
Инв. No. дубл.	Погн. и дата

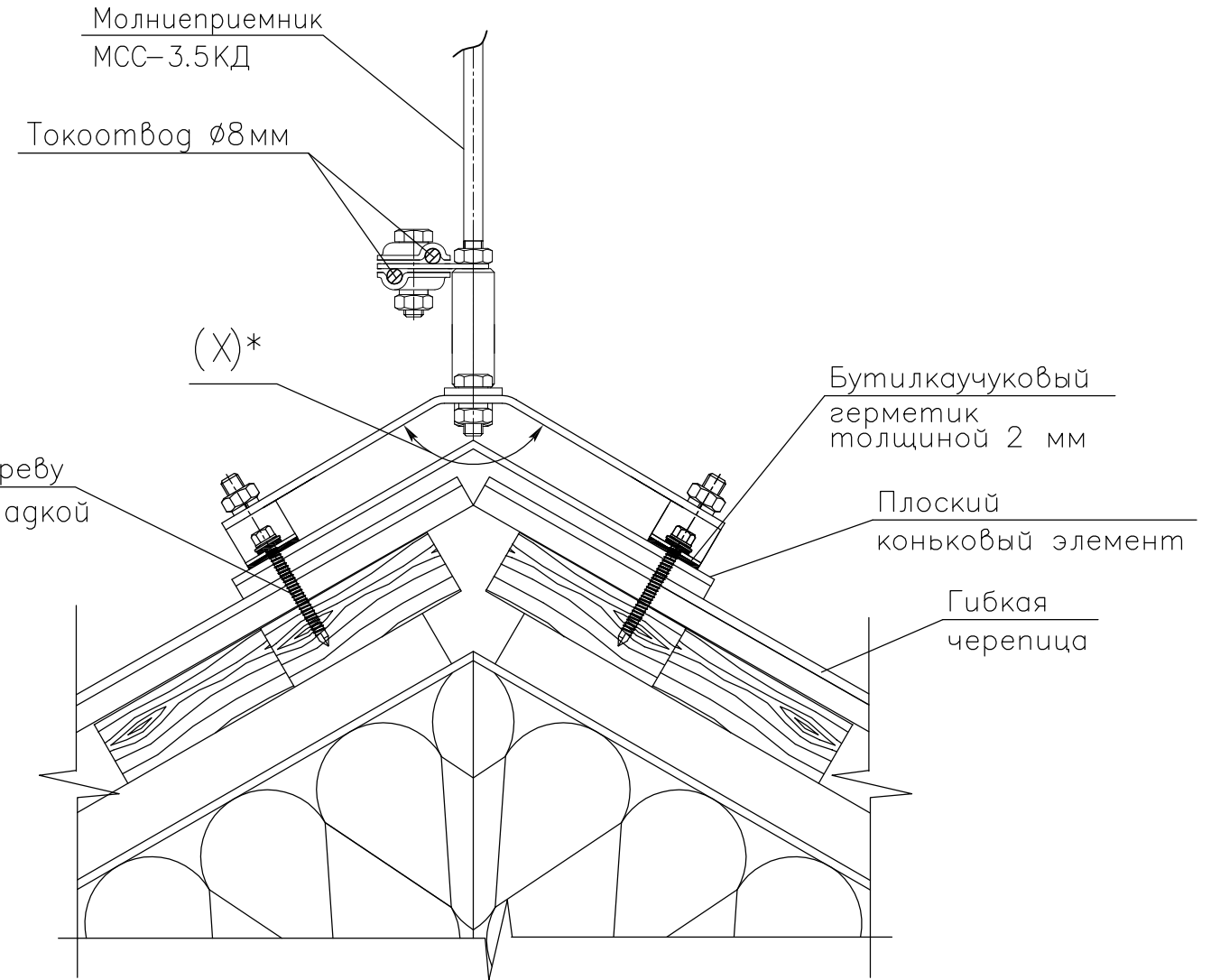
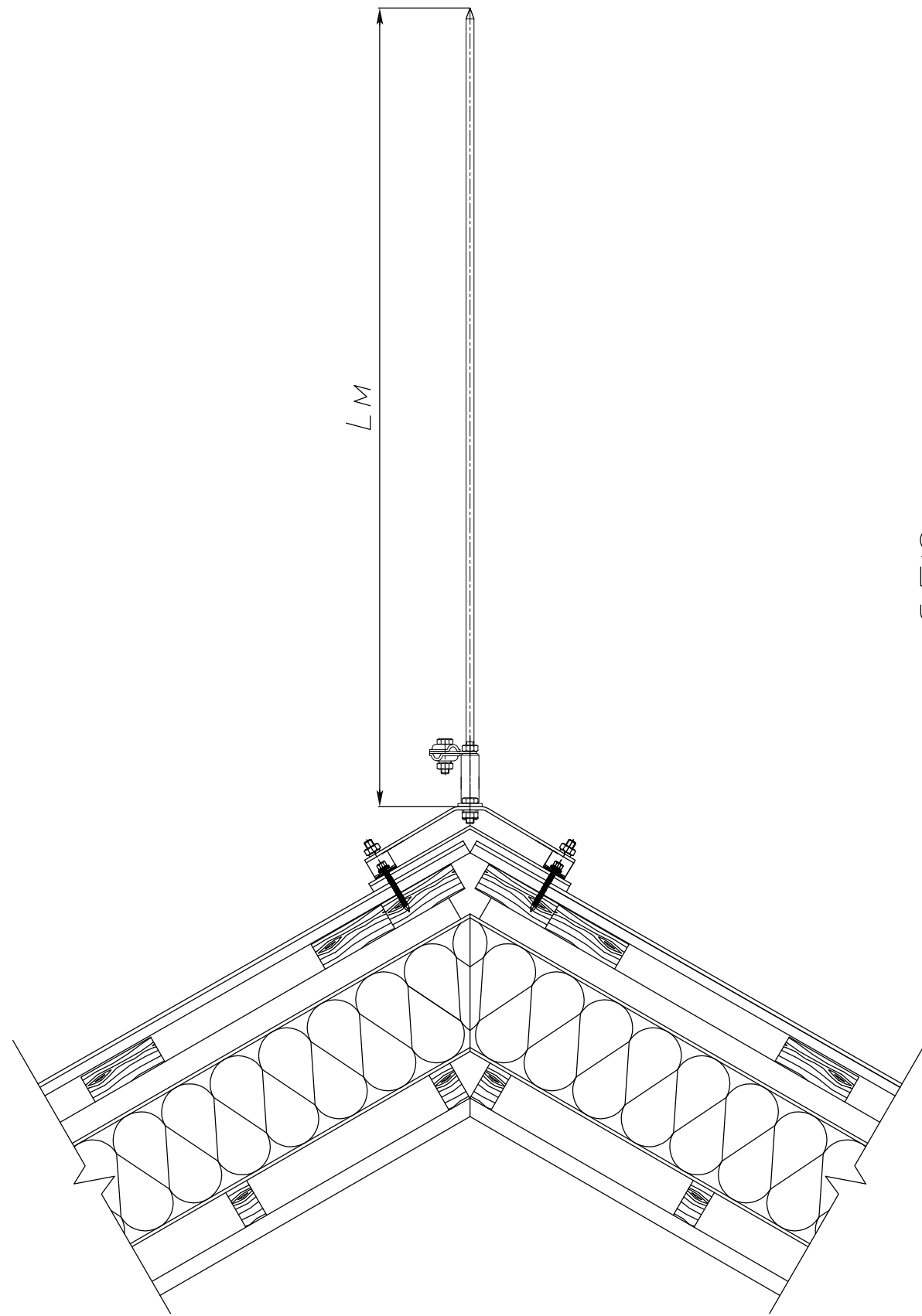


Крепежные изделия применять в соответствии с инструкцией завода-изготовителя.

*где (X) – см. табл.1 лист 1

Изм.	Лист	N докум.	Погн.	Дата	603104, Нижний Новгород, ул. Нартова, 6 Tel.: +7 831 2786072, 2786073, 4238623 E-mail: info@elmast.com www.elmast.com www.elmashprom.com	Лист 9
------	------	----------	-------	------	---	-----------

Узел крепления молниеприемника МСС-3.5КД на кровлю из гибкой черепицы и рулонную кровлю.
Разработка и производство ООО "Элмашпром"



Крепежные изделия применять в соответствии с инструкцией завода-изготовителя.

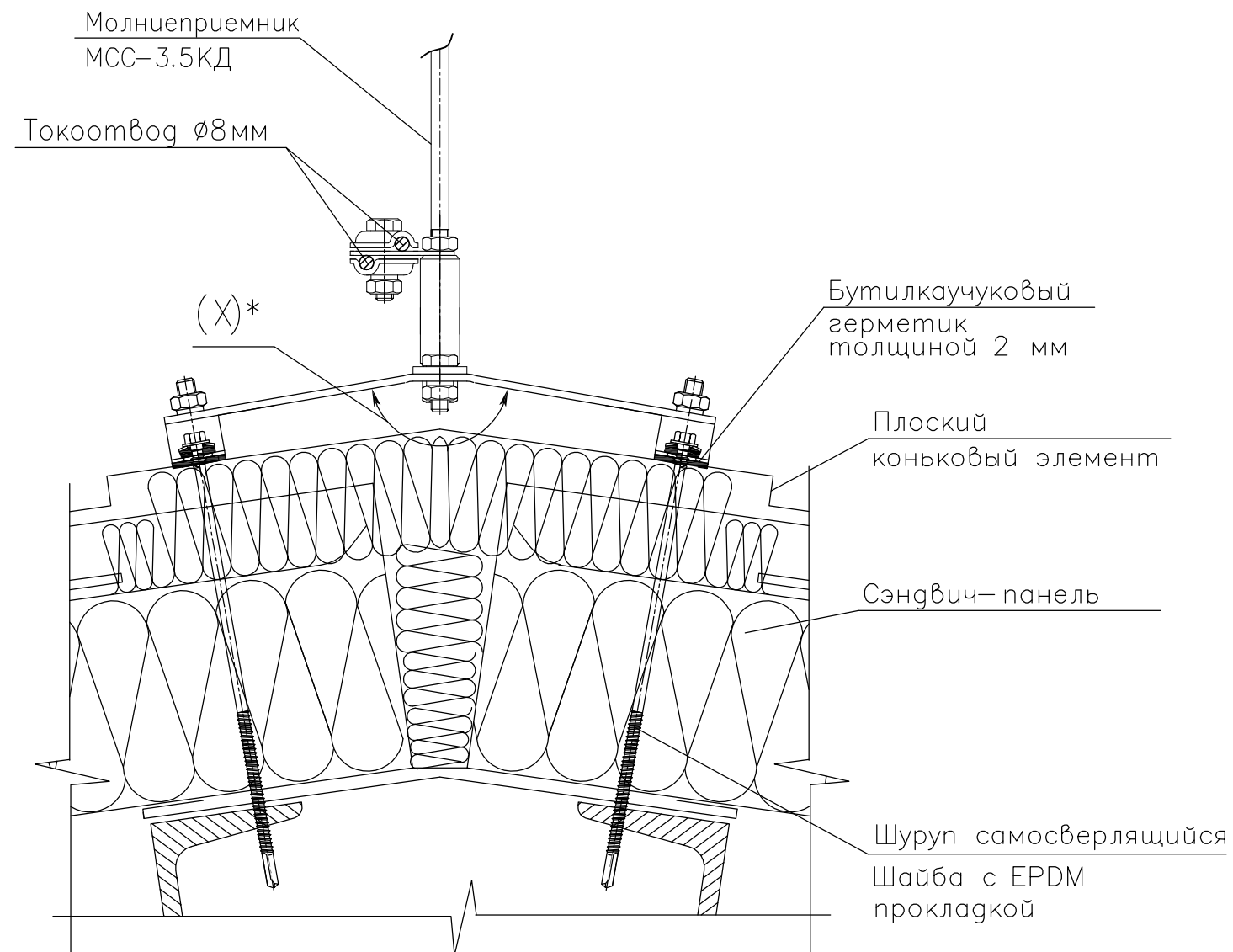
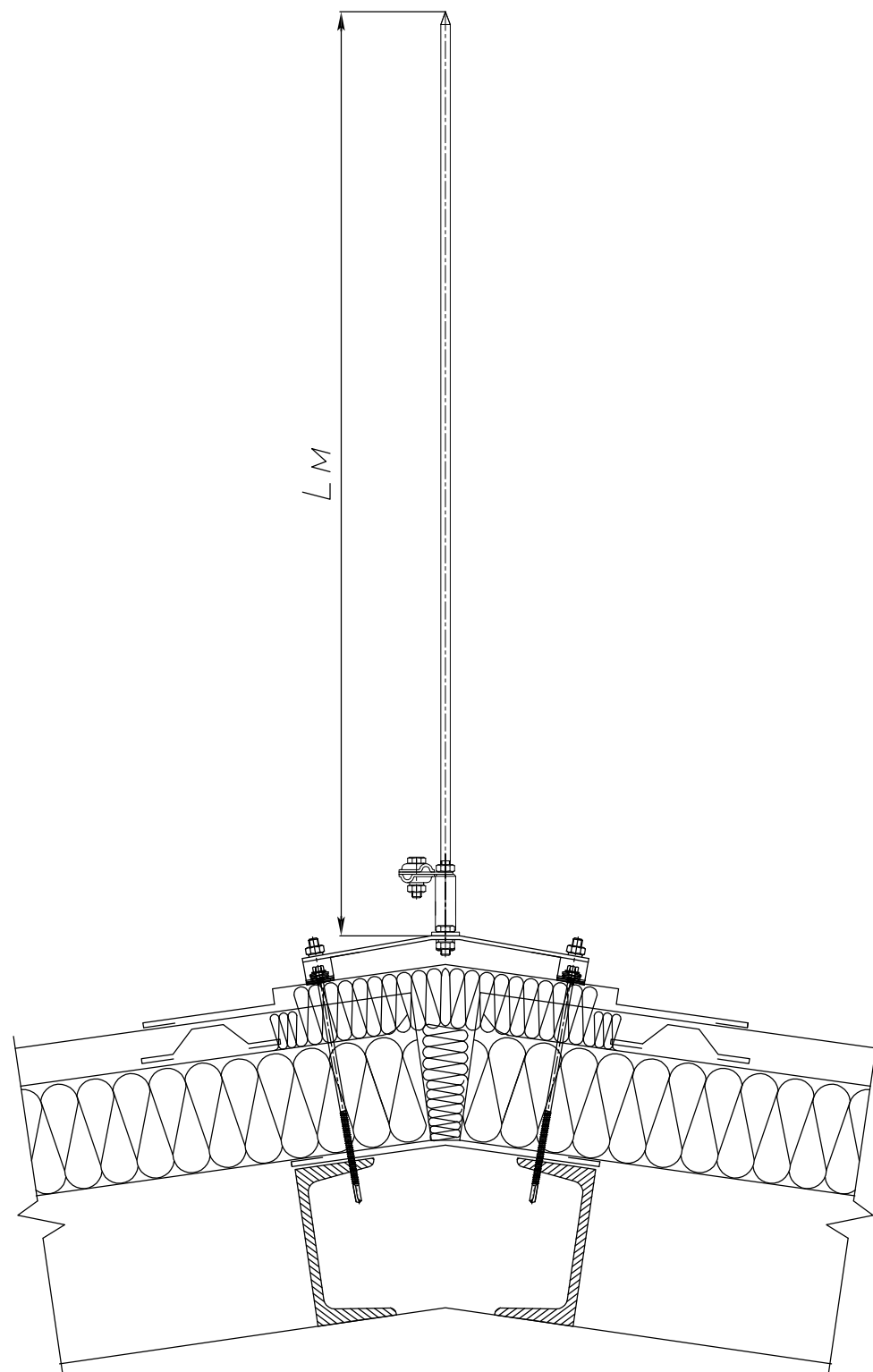
*где (X) – см. табл.1 лист 1

Инв. No подл.	Подп. и дата
Взам. инв. No.	Инв. No. субл.
Подп. и дата	Подп. и дата

Изм.	Лист	N докум.	Подп.	Дата	603104, Нижний Новгород, ул. Нартова, 6 Tel.: +7 831 2786072, 2786073, 4238623 E-mail: info@elmast.com www.elmast.com www.elmashprom.com	Лист 10
------	------	----------	-------	------	---	------------

Узел крепления молниеприемника МСС-3.5КД на кровлю из сэндвич-панелей.

Разработка и производство ООО "Элмашпром"



Крепежные изделия применять в соответствии с инструкцией завода-изготовителя.

*где (X) – см. табл.1 лист 1

Инв. No подл.	Погр. и дата
Взам. инв. No.	Погр. и дата
Инв. No. субл.	Погр. и дата

Изм.	Лист	N докум.	Погр.	Дата	603104, Нижний Новгород, ул. Нартова, 6 Tel.: +7 831 2786072, 2786073, 4238623 E-mail: info@elmast.com www.elmast.com www.elmashprom.com	Лист 11
------	------	----------	-------	------	---	------------