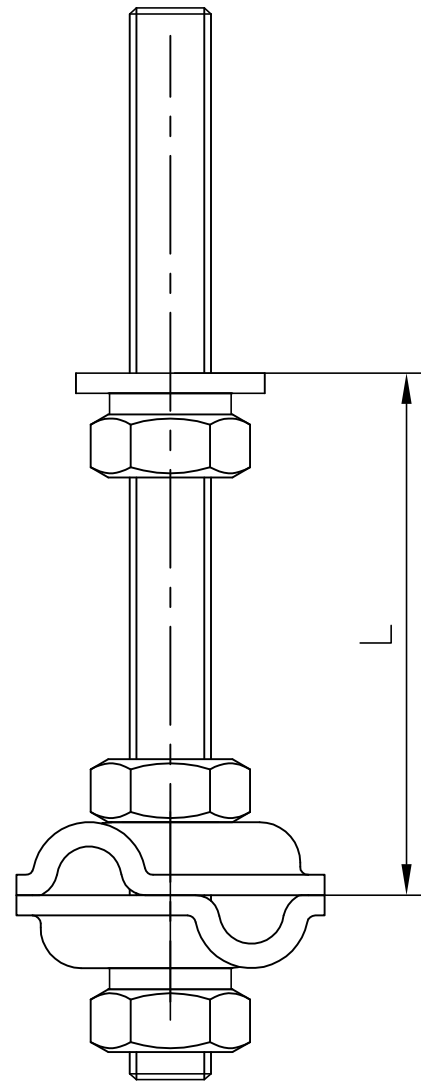
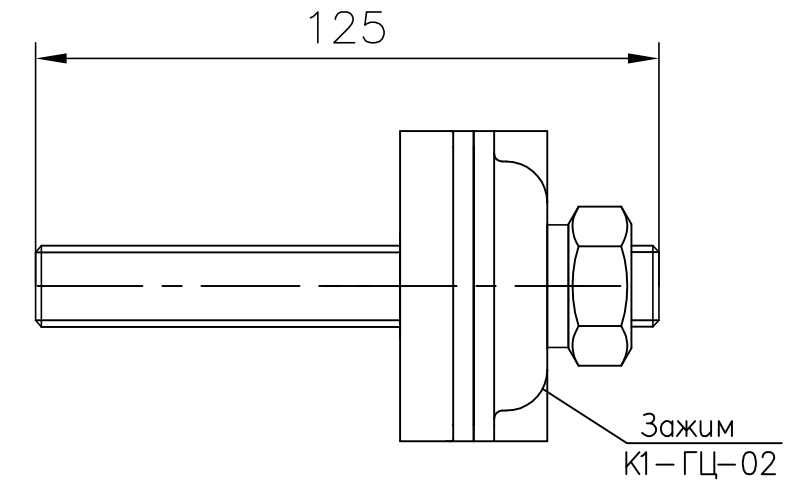
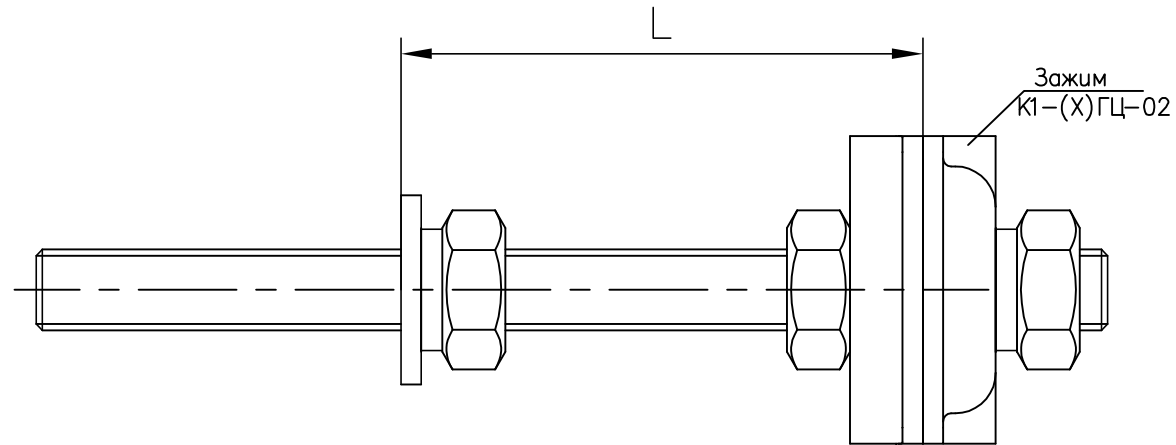
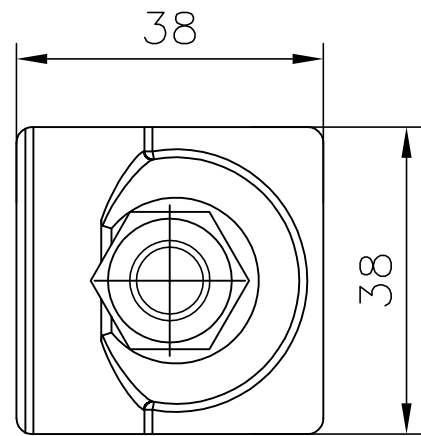


Зажимы К1-ГЦ-02, К1-(Х)ГЦ-02 ТУ-3414-037-80448513-12  
 Назначение и исполнения изделий. Узлы крепления и соединения.  
 Материал зажимов – горячеоцинкованная сталь

Для крепления химическим анкером без пластиковой гильзы

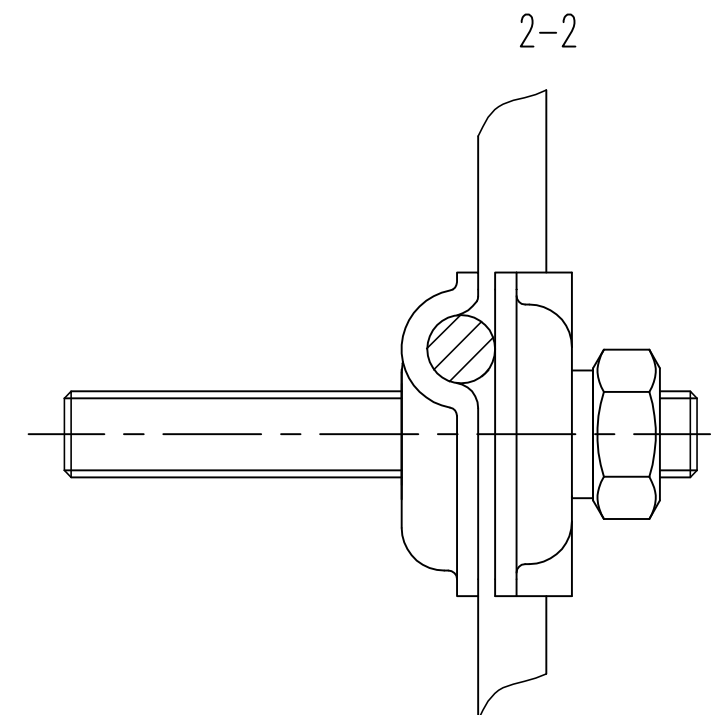
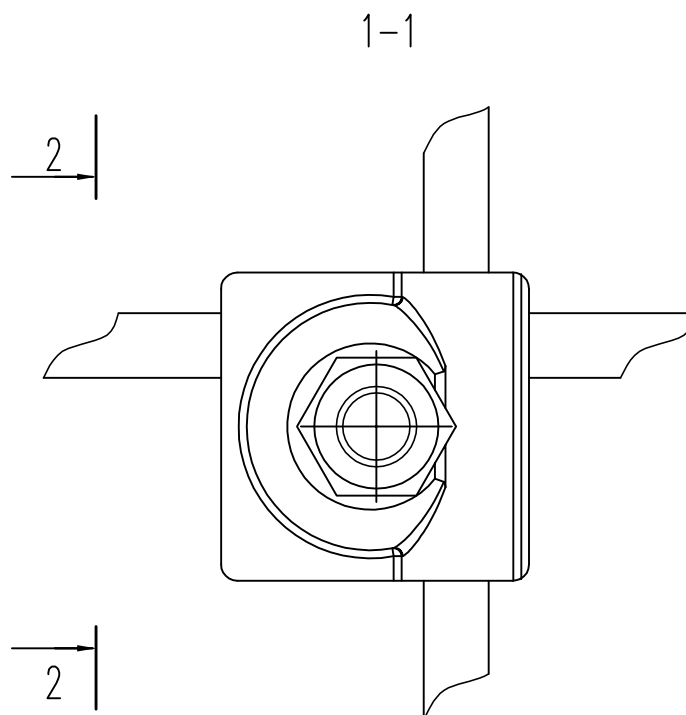
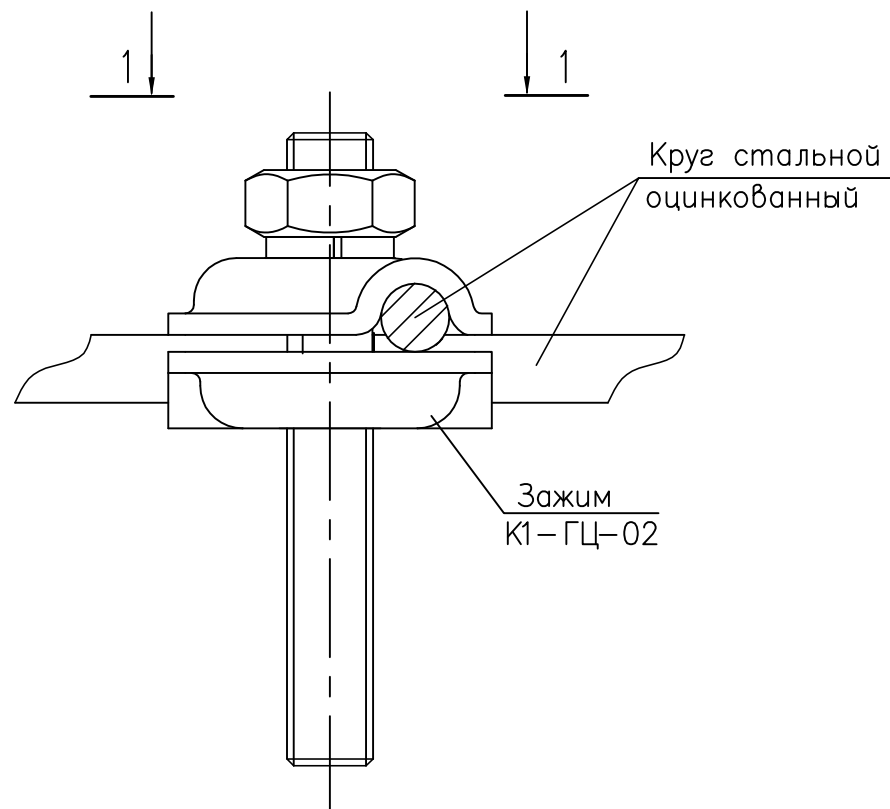
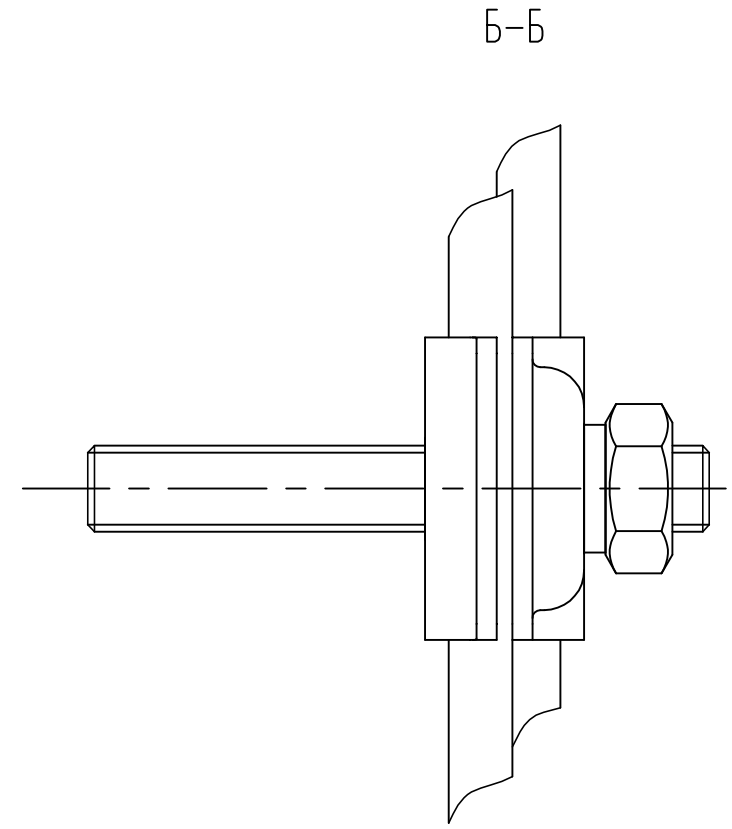
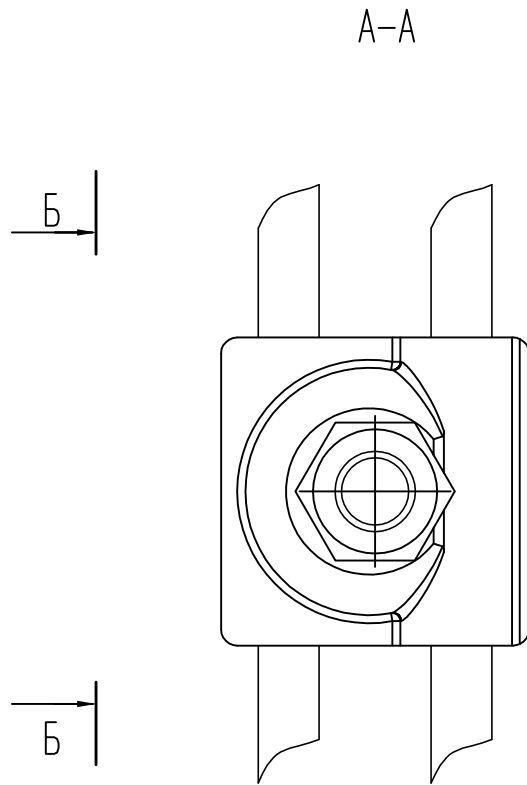
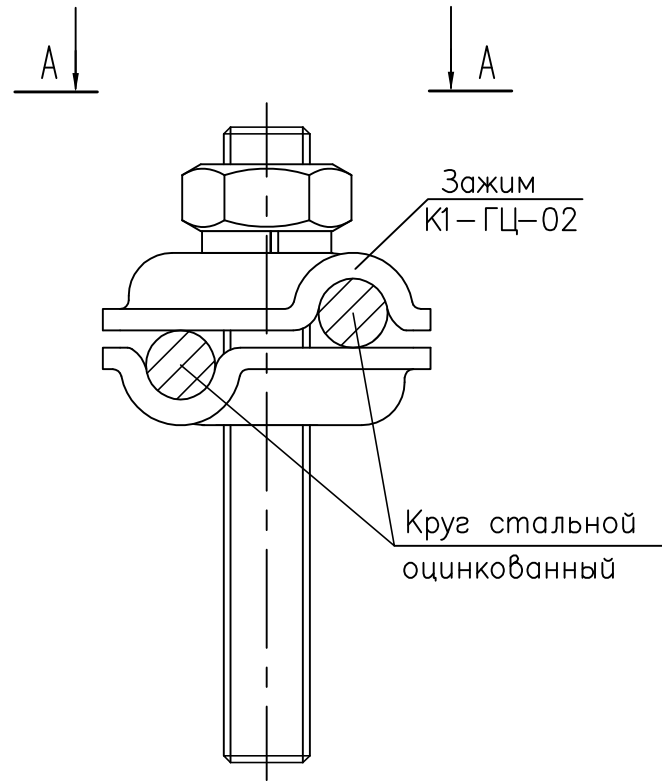


L, мм	Обозначение	Габаритные размеры, мм	Вес, кг	Код по каталогу
-	К1-ГЦ-02	38x38x125	0,161	301-921
50	К1-50ГЦ-02	38x38x175	0,185	301-922
100	К1-100ГЦ-02	38x38x225	0,201	301-923
150	К1-150ГЦ-02	38x38x275	0,231	301-924
200	К1-200ГЦ-02	38x38x325	0,255	301-925
250	К1-250ГЦ-02	38x38x375	0,279	301-926
300	К1-300ГЦ-02	38x38x425	0,303	301-927
350	К1-350ГЦ-02	38x38x475	0,327	301-928
400	К1-400ГЦ-02	38x38x525	0,351	301-929
450	К1-450ГЦ-02	38x38x575	0,375	301-930
500	К1-500ГЦ-02	38x38x625	0,399	301-931
550	К1-550ГЦ-02	38x38x675	0,423	301-932
600	К1-600ГЦ-02	38x38x725	0,447	301-933

Зажимы К1-ГЦ-02, К1-(Х)ГЦ-02 предназначены для крепления и соединения (параллельного и перпендикулярного) круглых (Ø8-10мм) зажимаемых проводников (токоотводов молниезащиты) из горячеоцинкованной стали согласно проектных технических решений. Применяются в составе систем молниезащиты, заземления и выравнивания потенциалов.

Корпус зажимов выполнен из стали с защитным цинковым покрытием методом горячего цинкования по ГОСТ 9.307-89, крепежные изделия – из нержавеющей стали. Конструкция держателей проводника позволяет закрепить два токоотвода относительно друг друга на любой угол.

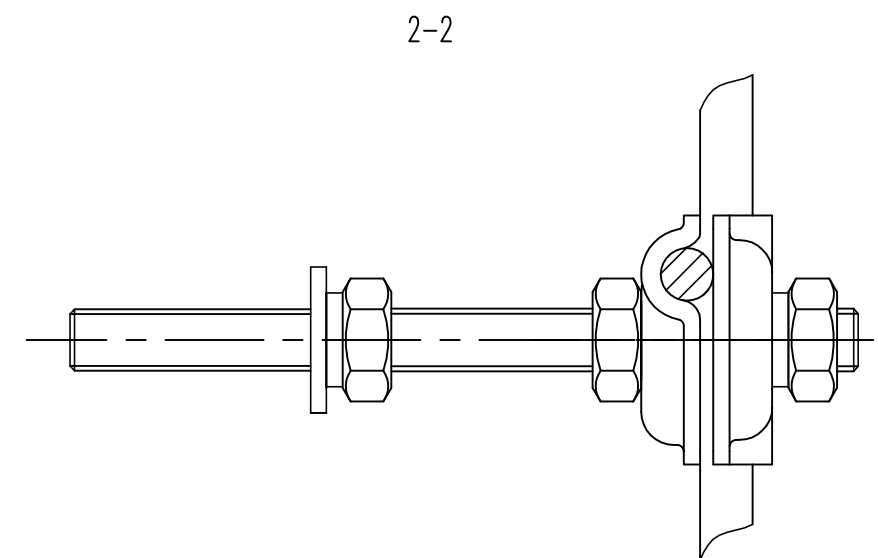
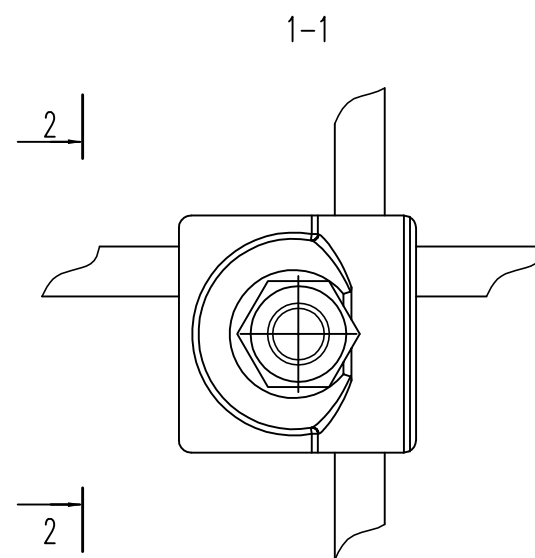
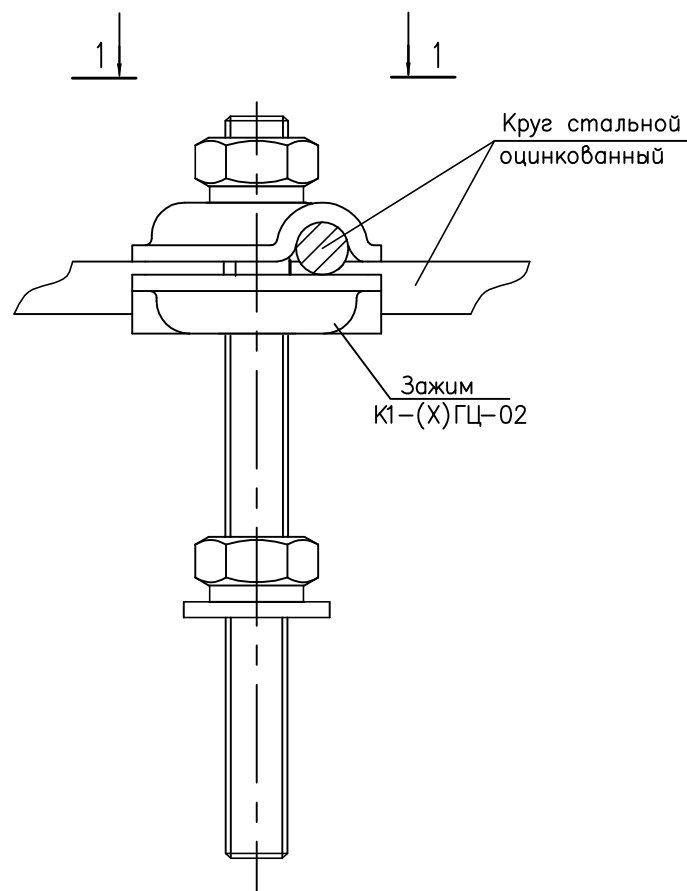
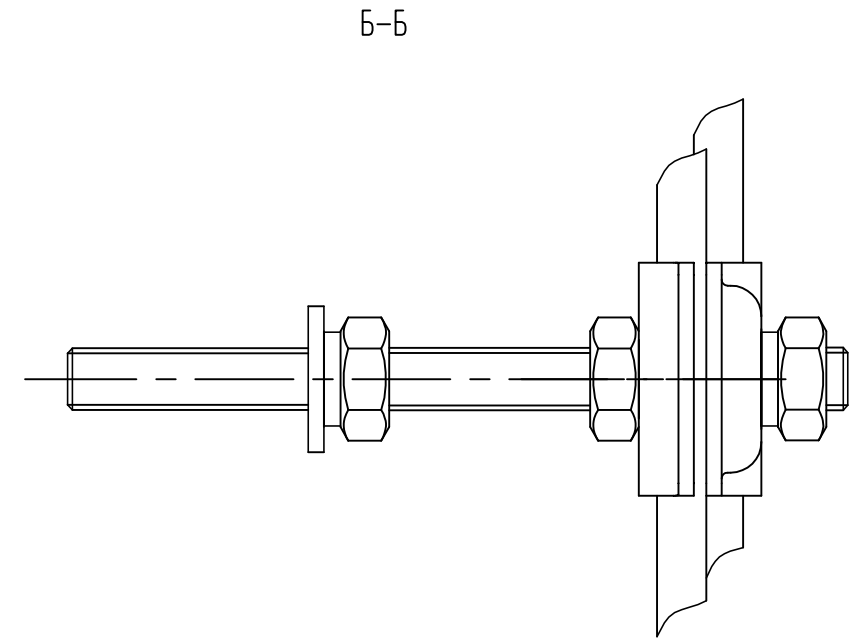
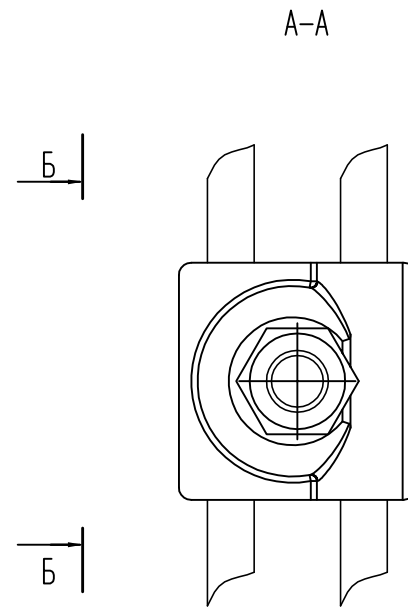
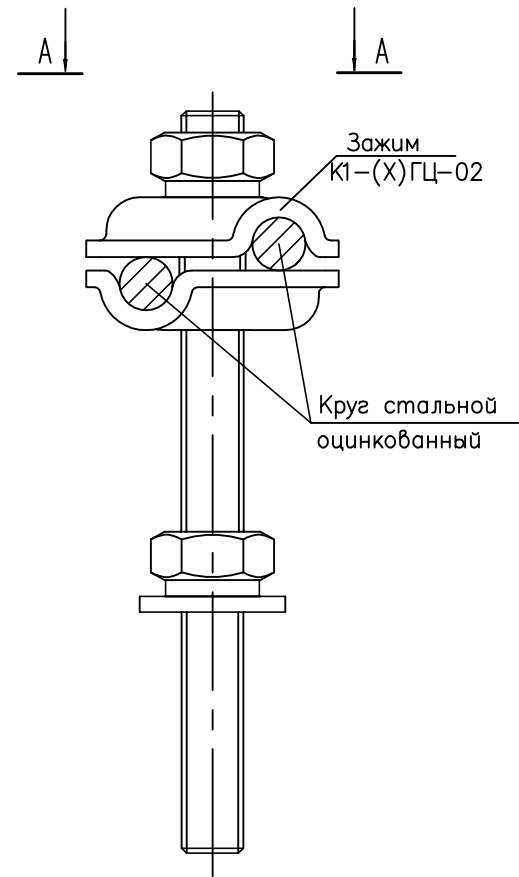
Инв. № подл.	Подп. и дата
Взам. инв. №	Инв. № дубл.
Подп. и дата	Подп. и дата



Инв. No подл.	Погр. и дата
Взам.инв. No. Инв. No. дубл.	Погр. и дата

Изм.	Лист	N докум.	Погр.	Дата
------	------	----------	-------	------

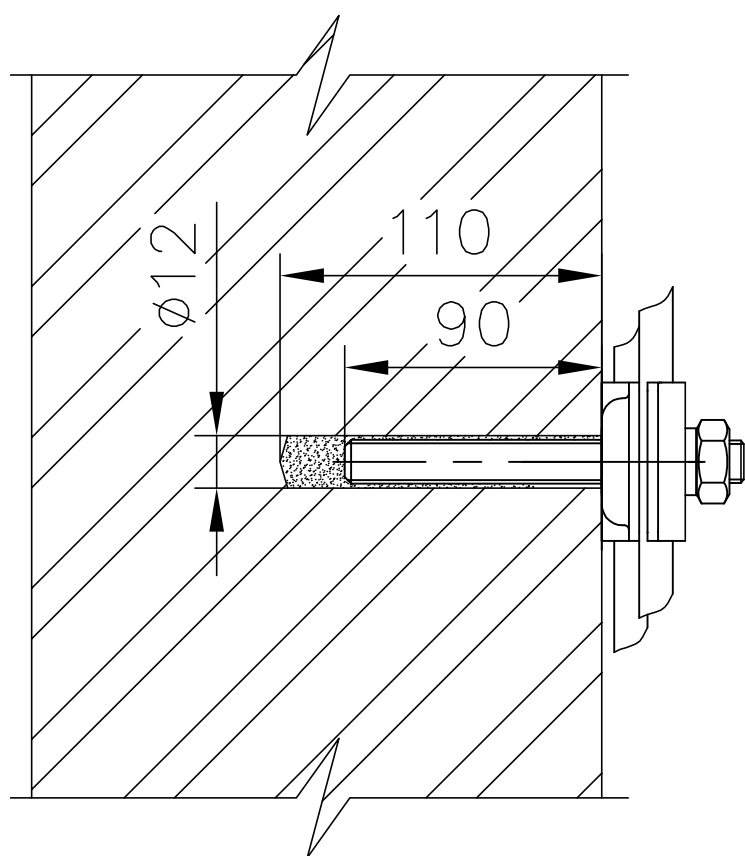
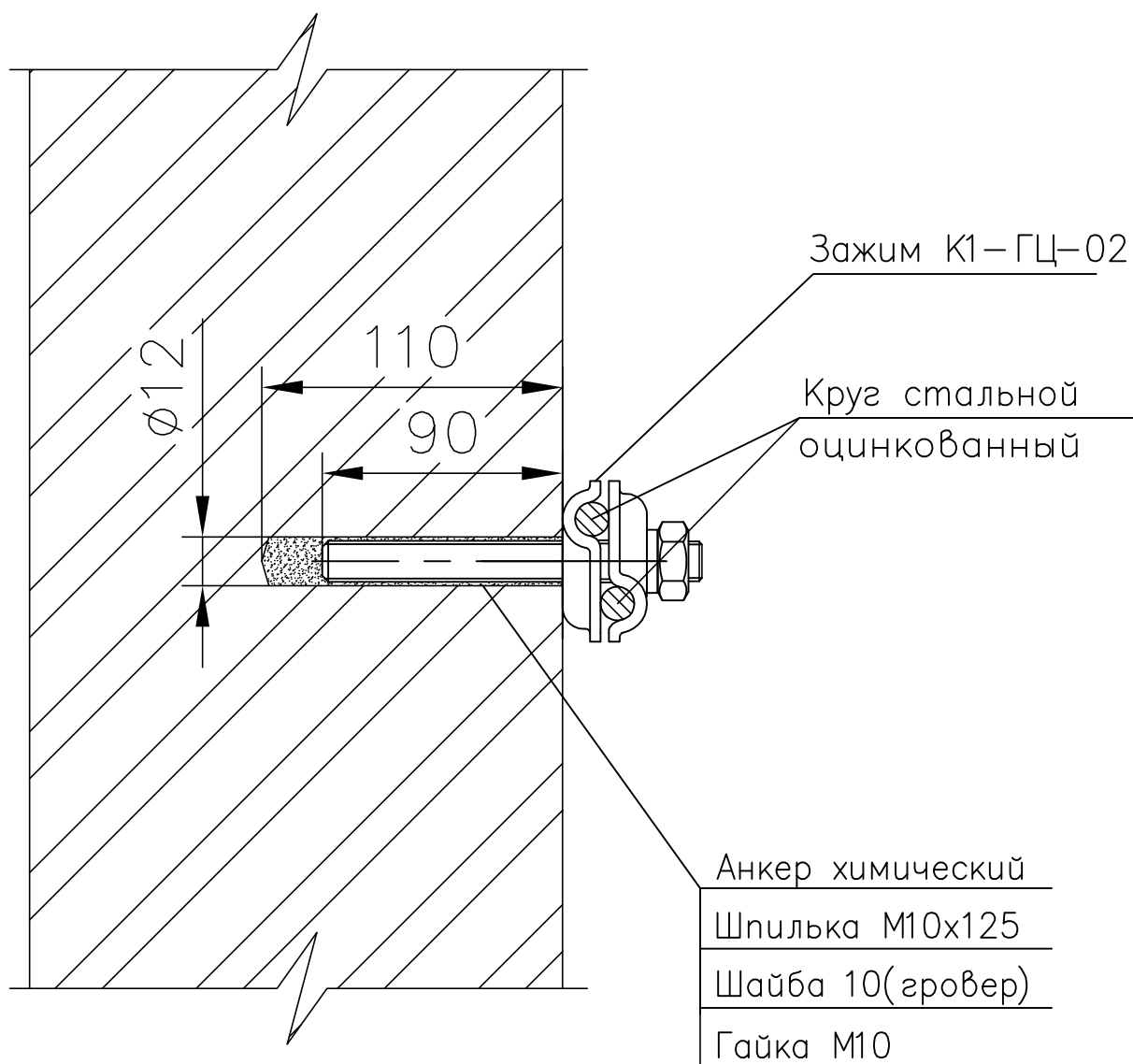
603104, Нижний Новгород, ул. Нартова, 6  
 Tel.: +7 831 2786072, 2786073, 4238623  
 E-mail: info@elmast.com  
 www.elmast.com www.elmashprom.com



Инв. № подл.	Погр. и дата
Взам.инв. №	Инв. № дубл.
Погр. и дата	Погр. и дата

Изм.	Лист	N докум.	Погр.	Дата	603104, Нижний Новгород, ул. Нартова, 6 Tel.: +7 831 2786072, 2786073, 4238623 E-mail: info@elmast.com www.elmast.com www.elmashprom.com	Лист 3
------	------	----------	-------	------	---	-----------

Узел крепления проводников на стену из полнотелых материалов зажимом К1-ГЦ-02  
 Материал стены: полнотелый кирпич, бетон, природный камень  
 Класс горючести материалов стены – НГ

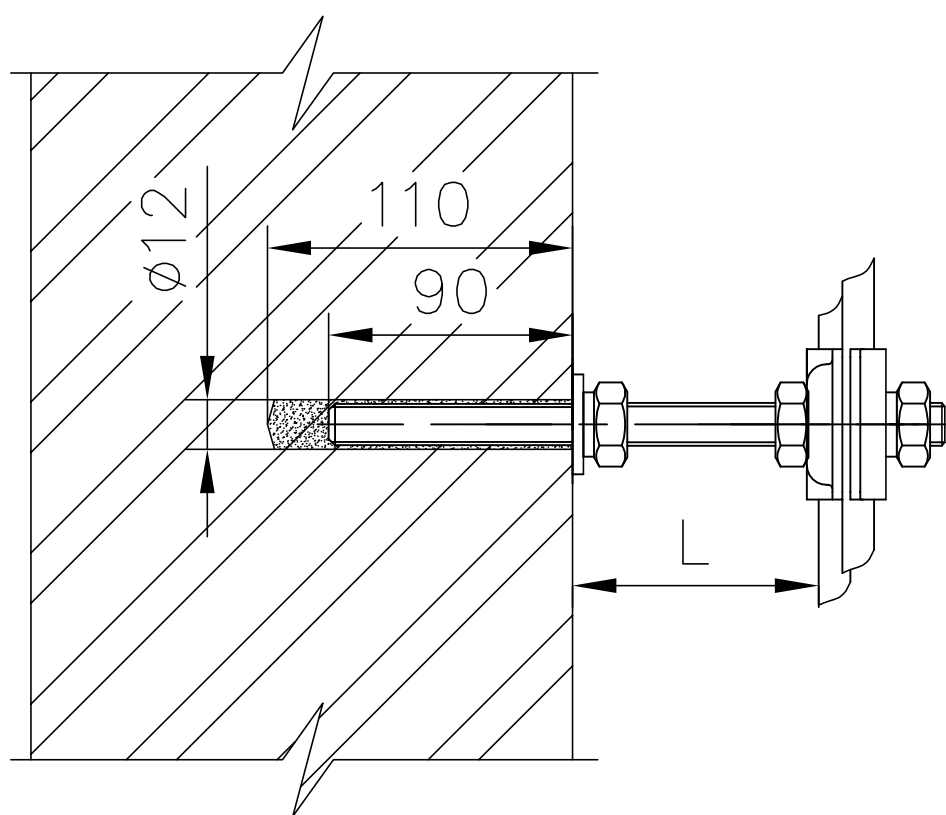
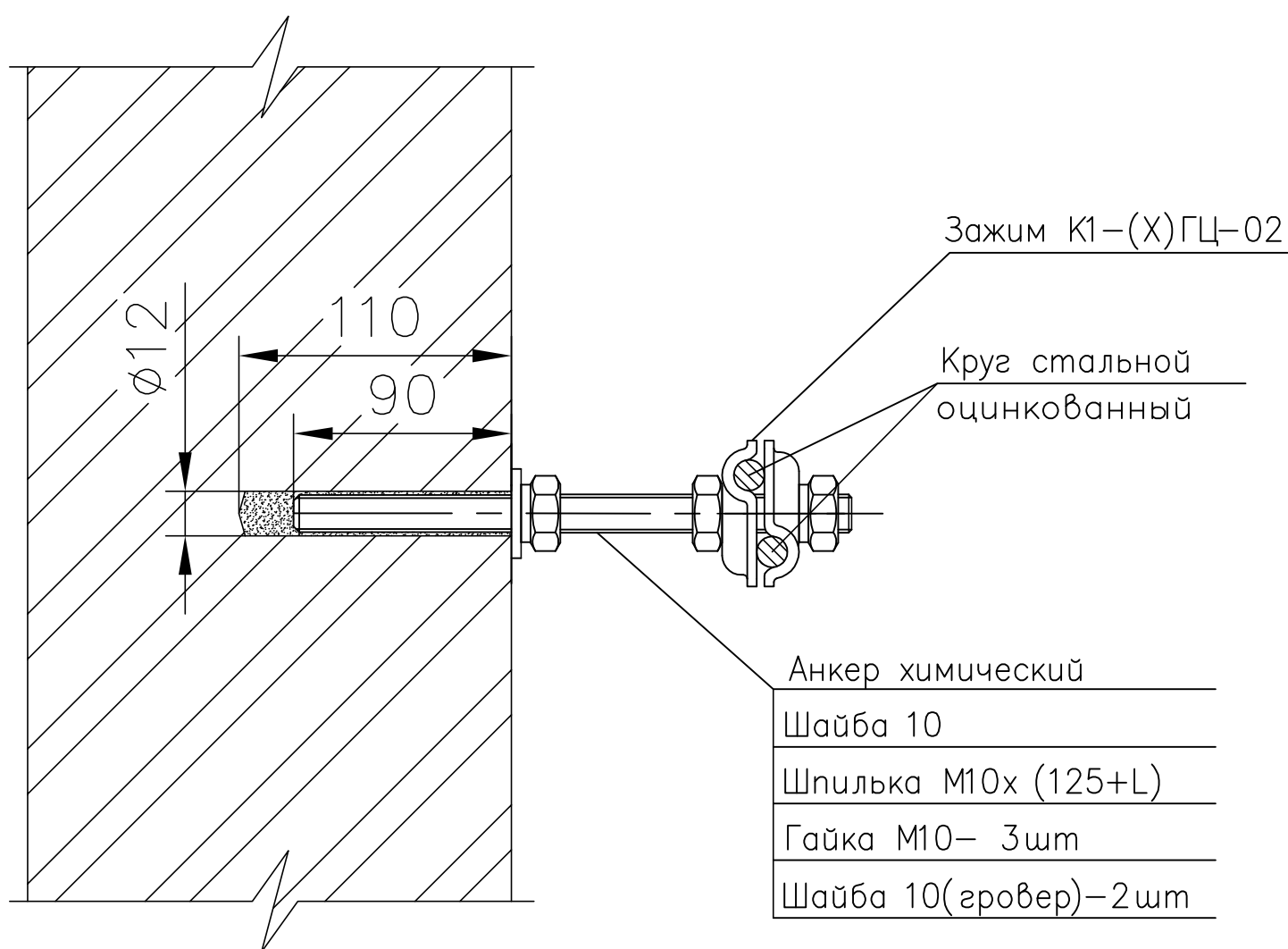


Инв. No подл.	Подп. и дата	Взам.инв. No. Инв. No. дубл.	Подп. и дата

Изм.	Лист	N докум.	Подп.	Дата

603104, Нижний Новгород, ул. Нартова, 6  
 Tel.: +7 831 2786072, 2786073, 4238623  
 E-mail: info@elmast.com  
 www.elmast.com www.elmashprom.com

Узел крепления проводников на стену из полнотелых материалов зажимом К1-(Х)ГЦ-02  
 Материал стены: полнотелый кирпич, бетон, природный камень  
 Класс горючести материалов стены – НГ



L, мм	Обозначение
50	К1-50ГЦ-02
100	К1-100ГЦ-02
150	К1-150ГЦ-02
200	К1-200ГЦ-02
250	К1-250ГЦ-02
300	К1-300ГЦ-02
350	К1-350ГЦ-02
400	К1-400ГЦ-02
450	К1-450ГЦ-02
500	К1-500ГЦ-02
550	К1-550ГЦ-02
600	К1-600ГЦ-02

Пример обозначения: К1-(Х)ГЦ-02  
 Например, при L=150мм: К1-150ГЦ-02

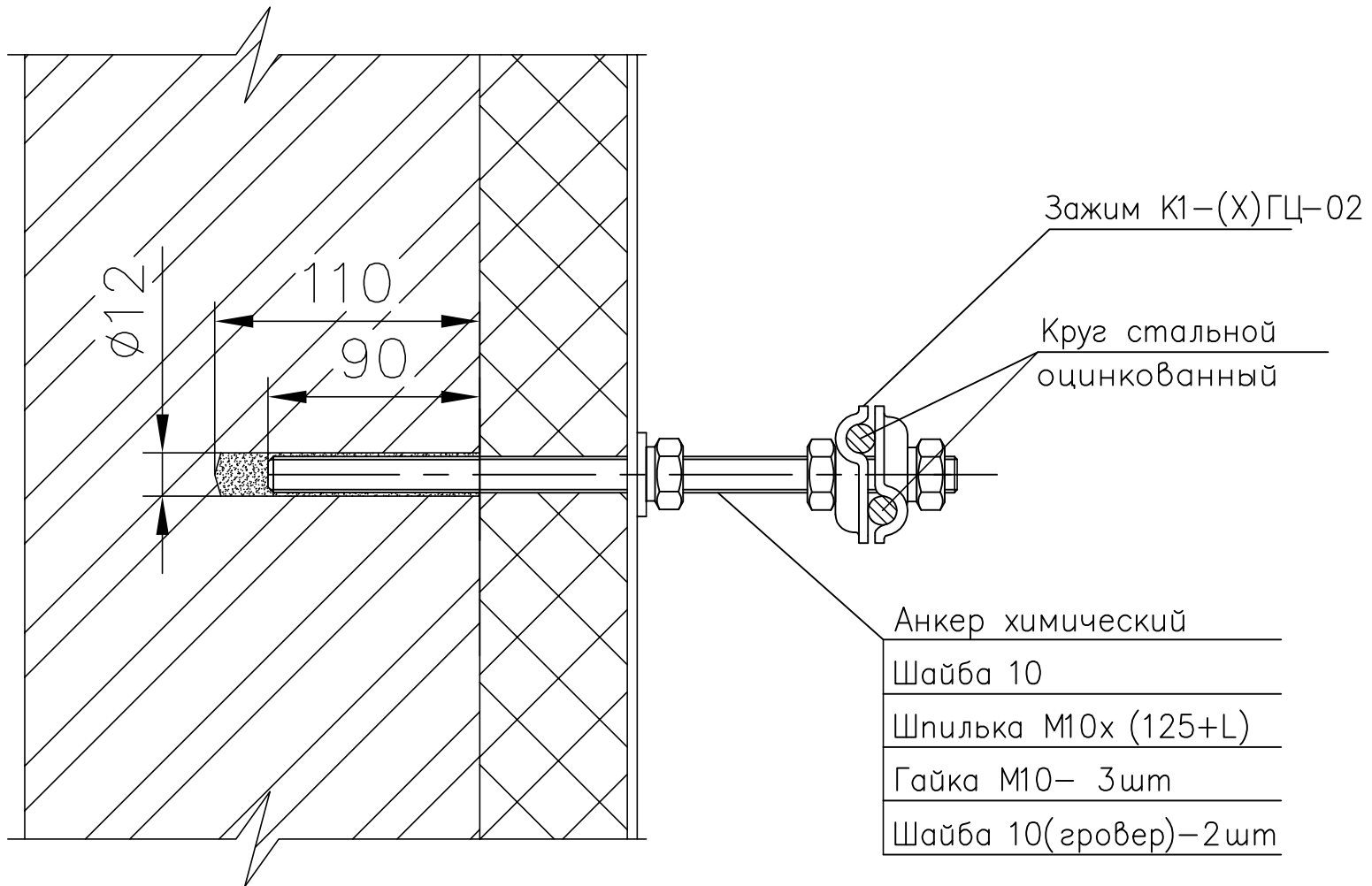
Инв. No подл.	Подп. и дата
	Взам.инв. No. Инв. No. дубл.
Изм. Лист	Подп. и дата
	Погр. и дата

Изм.	Лист	N докум.	Погр.	Дата
------	------	----------	-------	------

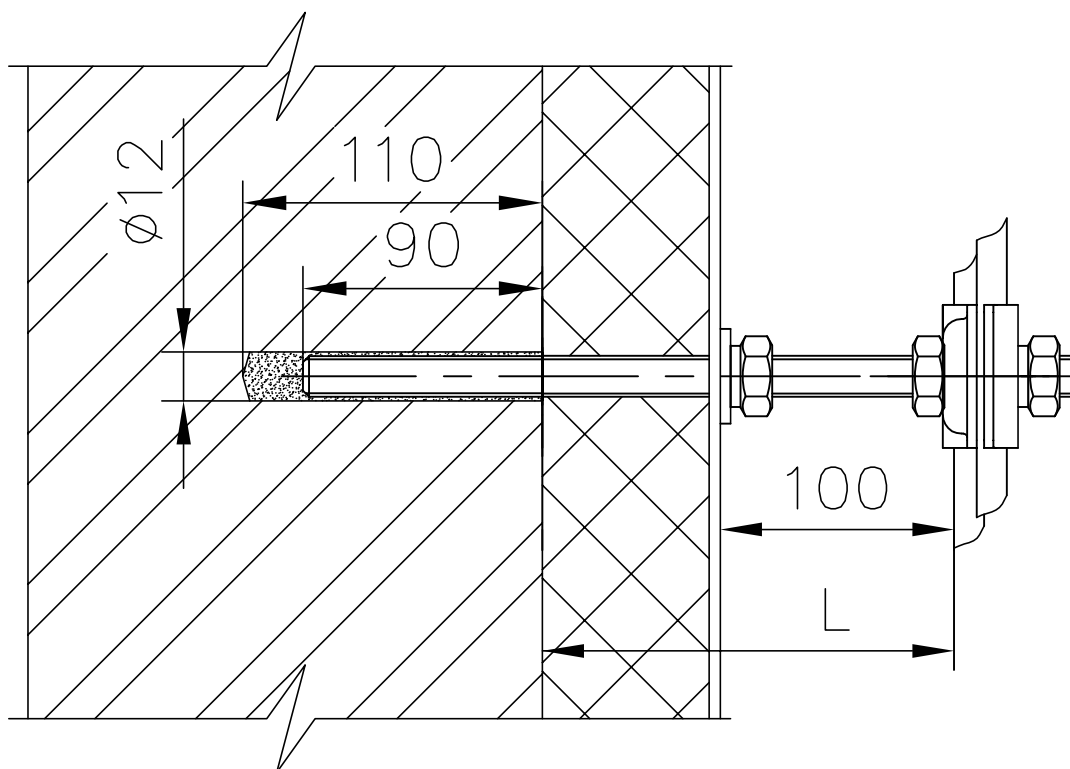
603104, Нижний Новгород, ул. Нартова, 6  
 Tel.: +7 831 2786072, 2786073, 4238623  
 E-mail: info@elmast.com  
 www.elmast.com www.elmashprom.com

ООО "Элмашпром"

Узел крепления проводников на стену из полнотелых материалов зажимом К1-(Х)ГЦ-02  
 Материал стены: полнотелый кирпич, бетон, природный камень  
 Класс горючести материалов стены – Г1-Г4



- Анкер химический
- Шайба 10
- Шпилька М10х (125+L)
- Гайка М10– 3шт
- Шайба 10(зровер)–2шт



L, мм	Обозначение
50	К1-50ГЦ-02
100	К1-100ГЦ-02
150	К1-150ГЦ-02
200	К1-200ГЦ-02
250	К1-250ГЦ-02
300	К1-300ГЦ-02
350	К1-350ГЦ-02
400	К1-400ГЦ-02
450	К1-450ГЦ-02
500	К1-500ГЦ-02
550	К1-550ГЦ-02
600	К1-600ГЦ-02

Пример обозначения: К1-(Х)ГЦ-02  
 Например, при L=150мм: К1-150ГЦ-02

Инв. No подл.	Подп. и дата
Взам.инв. No. Инв. No. дубл.	Подп. и дата

Изм.	Лист	N докум.	Подп.	Дата
------	------	----------	-------	------

603104, Нижний Новгород, ул. Нартова, 6  
 Tel.: +7 831 2786072, 2786073, 4238623  
 E-mail: info@elmast.com  
 www.elmast.com www.elmashprom.com

Лист  
6

Формат А4