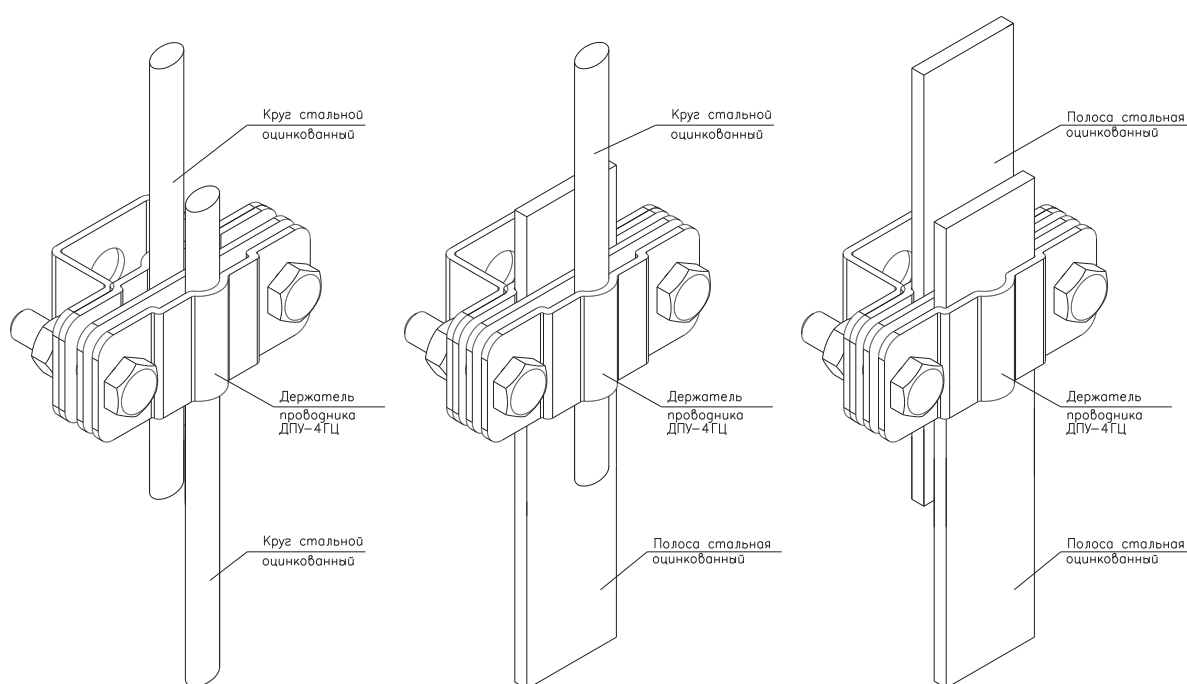


ДЕРЖАТЕЛЬ ПРОВОДНИКА УНИВЕРСАЛЬНЫЙ ДПУ-4ГЦ

Узлы крепления

Раздел 7.2

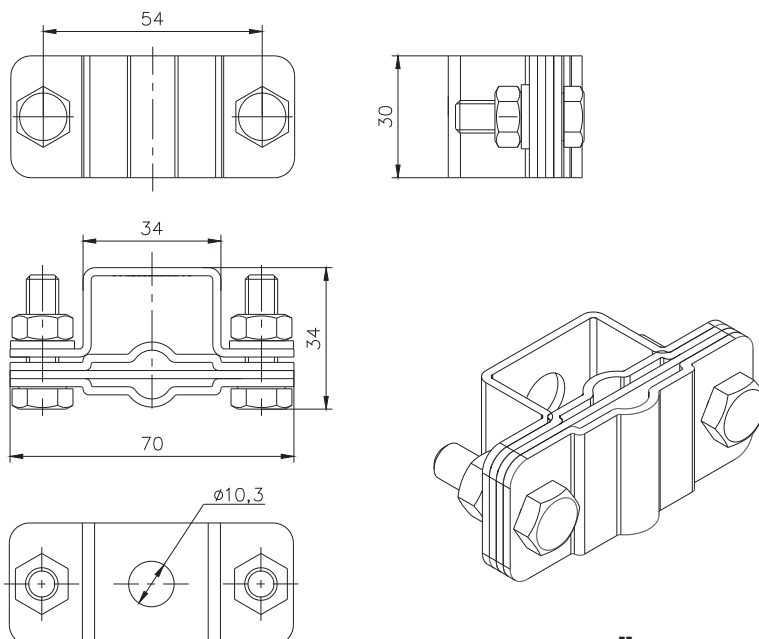


Разработка и производство

ООО "Элмашпром" (TM ELMAST)
603104, Нижний Новгород, ул.Нартова,6
+7 831 2786072, 2786073, 4238623
URL: www.elmast.com
Email: info@elmast.com

Держатель проводника ДПУ-4ГЦ ТУ-3414-055-80448513-14

Назначение и исполнения изделия. Узлы крепления.

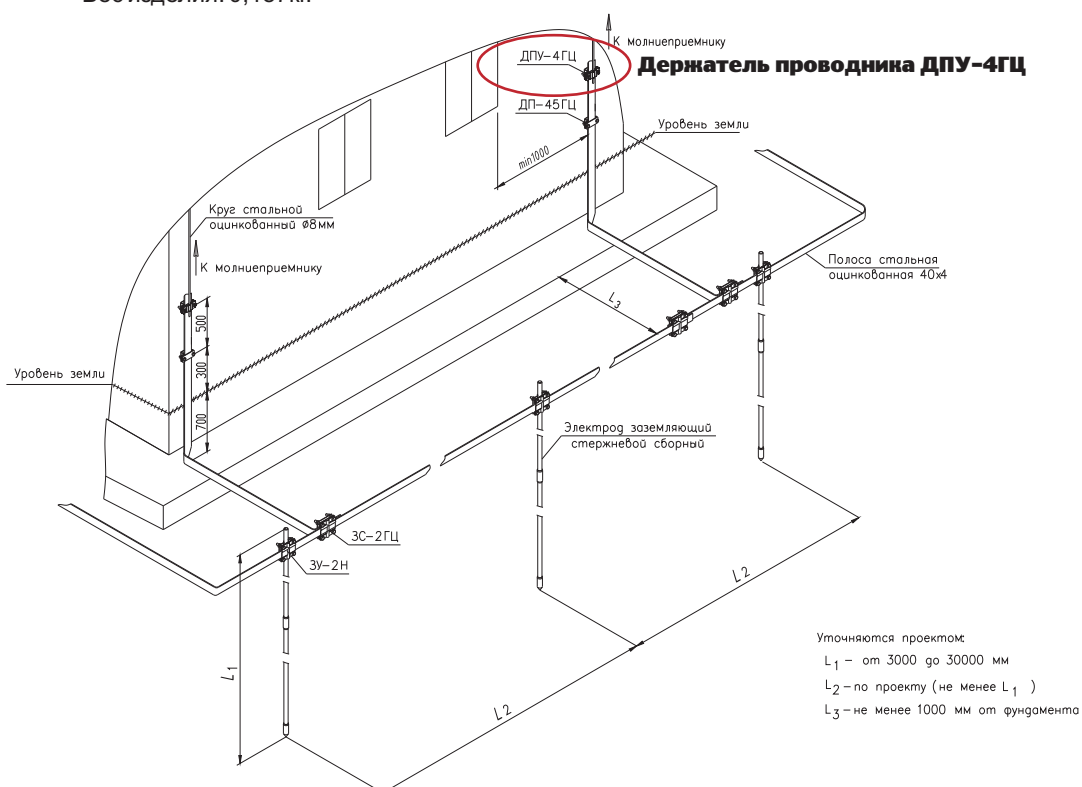


Код по каталогу: 301-303

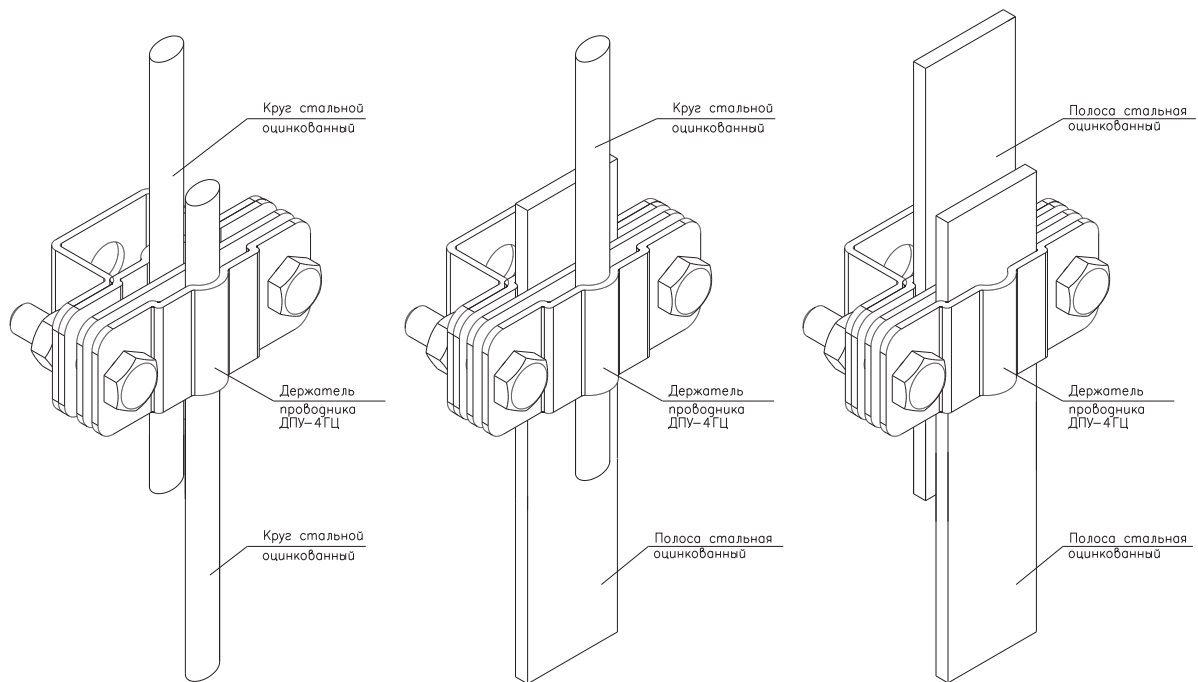
Держатель проводника ДПУ-4ГЦ предназначен для крепления и соединения (параллельного) круглых ($\varnothing 8-10$) и плоских (20x3; 20x4; 20x5; 30x3; 30x4; 30x5; 40x4; 40x5) зажимаемых проводников (токоотводов молниезащиты и заземляющих проводников) из горячеоцинкованной стали к стенам согласно проектных технических решений. Применяется в составе систем молниезащиты, заземления и выравнивания потенциалов.

Опора основания и корпус зажима выполнены из стали с защитным цинковым покрытием методом горячего цинкования по ГОСТ 9.307-89, крепежные изделия - из нержавеющей стали.

Вес изделия: 0,187кг.

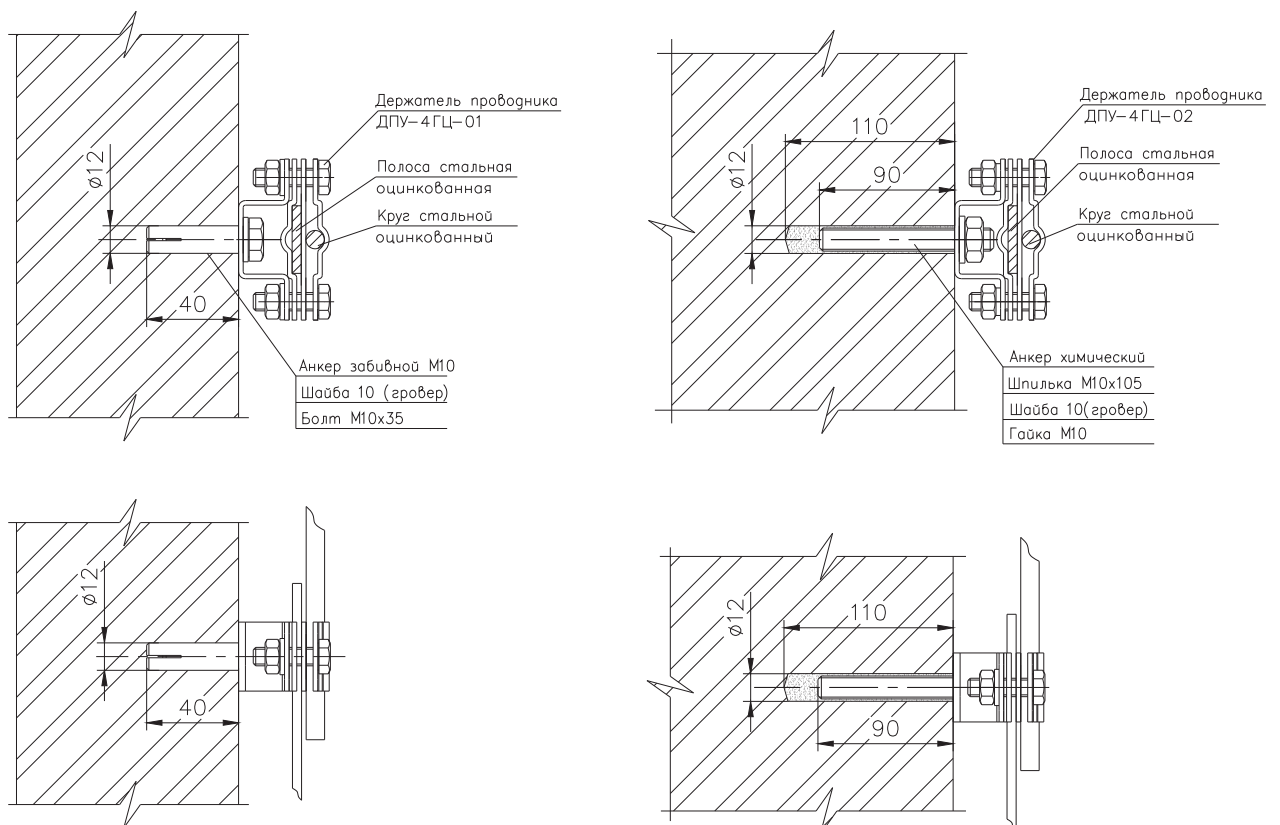


Схемы соединений плоских и круглых проводников держателем проводника ДПУ-4ГЦ



Узел крепления проводников на стену из полнотелых материалов держателем проводника ДПУ-4ГЦ

Материал стены: полнотелый кирпич, бетон, природный камень
Класс горючести материалов стены - **НГ(негорючий)**



Узел крепления проводников на стену из полнотелых материалов сквозь утеплитель держателем проводника ДПУ-4ГЦ

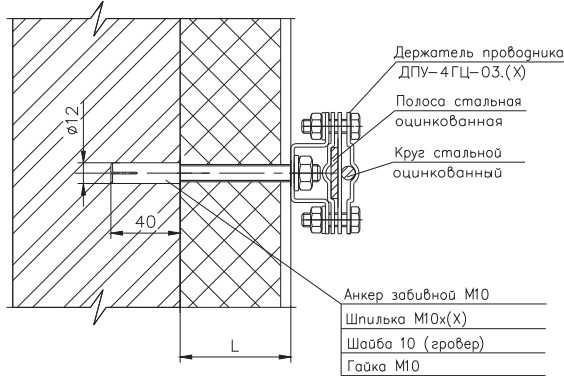
Материал стены: полнотелый кирпич, бетон,

Класс горючести материалов: **НГ (негорючий)**

Пример обозначения:

ДПУ-4ГЦ-03.(X), (X) = L+35

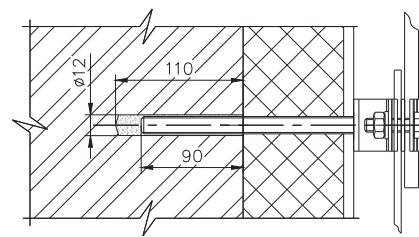
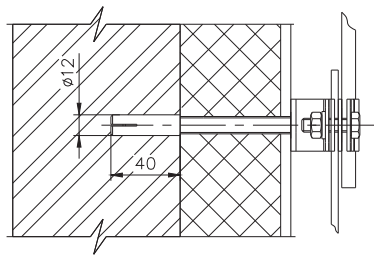
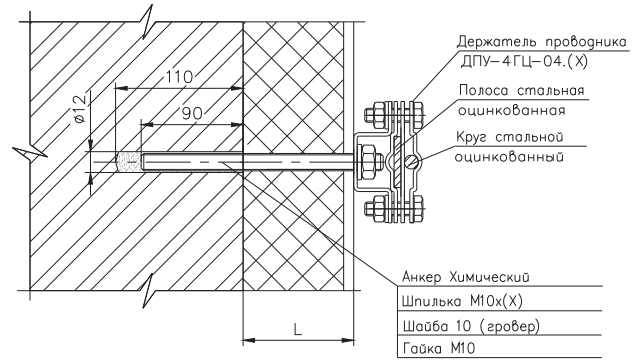
Например, при L=120мм: ДПУ-4ГЦ-03.155



Пример обозначения:

ДПУ-4ГЦ-04.(X), (X) = L+105

Например, при L=120мм: ДПУ-4ГЦ-04.225

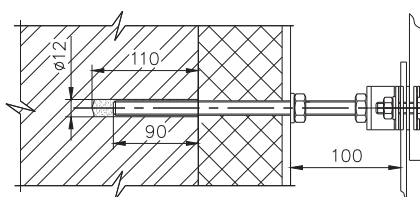
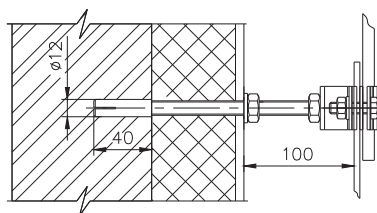
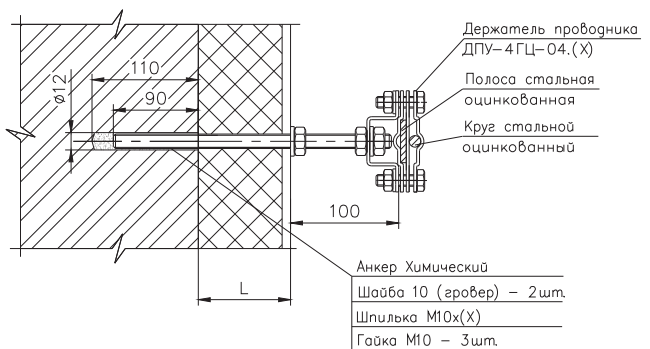
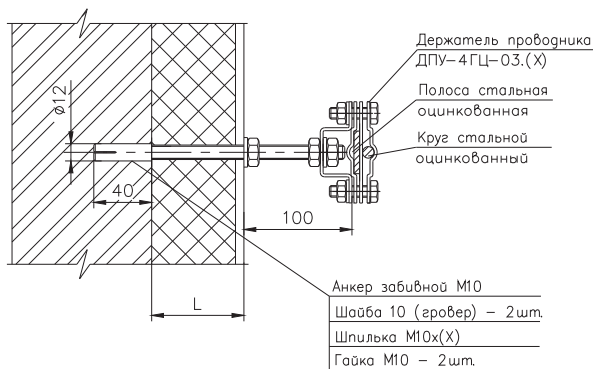


Класс горючести материала: **Г1-Г4 (горючий)**

Пример обозначения:

ДПУ-4ГЦ-03.(X), (X) = L+135

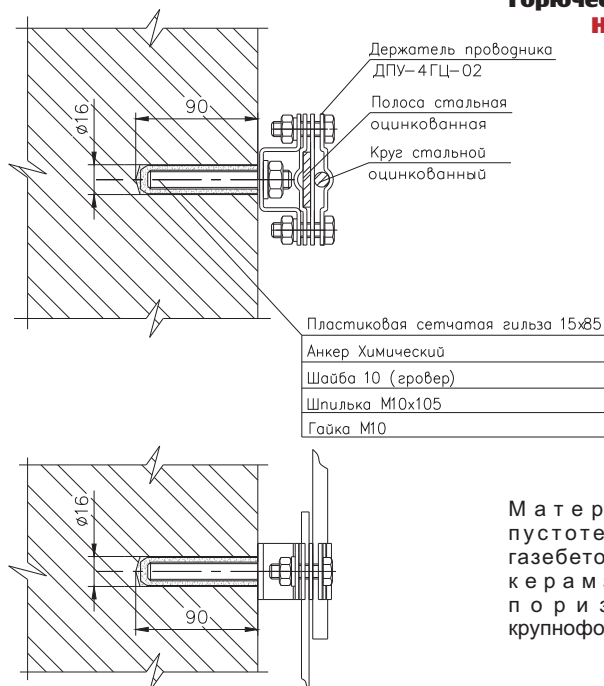
Например, при L=120мм: ДПУ-4ГЦ-03.255



Узел крепления токоотвода молниезащиты на стену из пустотелых материалов с малой несущей способностью держателем проводника ДПУ-4ГЦ

Крепление анкером химическим с пластиковой гильзой

Горючесть материала:
НГ (негорючий)



Узел крепления токоотвода молниезащиты на утепленную стену из пустотелых материалов с малой несущей способностью держателем проводника ДПУ-4ГЦ

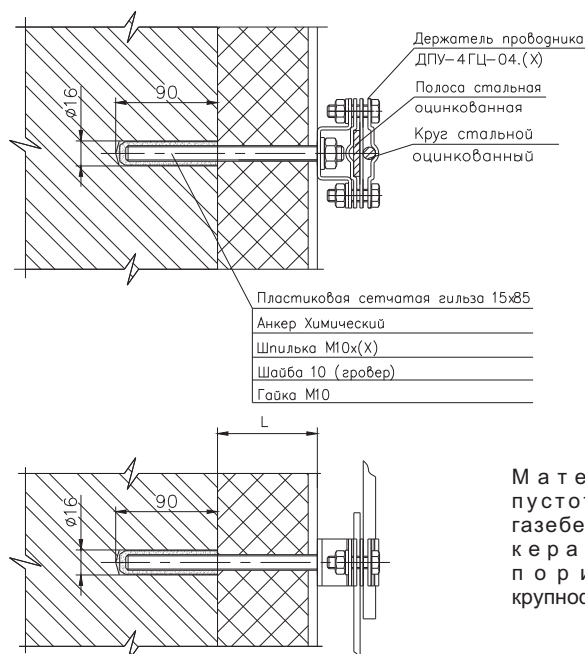
Крепление анкером химическим с пластиковой

Горючесть материала:
НГ (негорючий)

Пример обозначения:

ДПУ-4ГЦ-04.(X), (X) = L+105

Например, при L=120мм: ДПУ-4ГЦ-04.225



Узел крепления токоотвода молниезащиты на утепленную стену из пустотелых материалов с малой несущей способностью держателем проводника ДПУ-4ГЦ

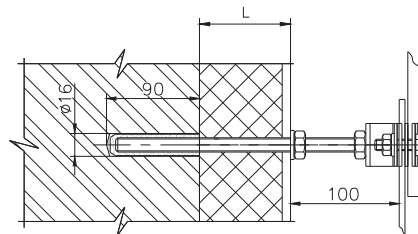
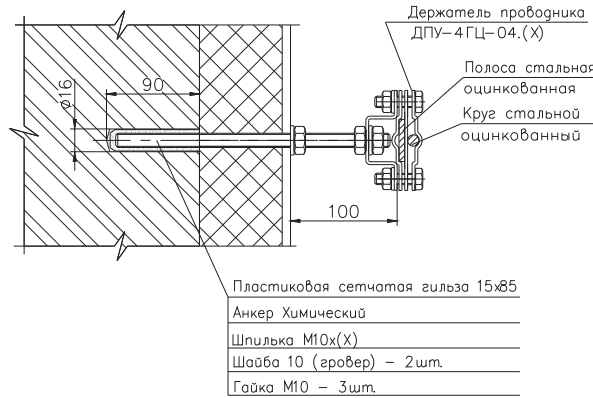
Крепление анкером химическим с пластиковой гильзой

Пример обозначения:

ДПУ-4ГЦ-04.(X), (X) = L+205

Например, при L=120мм: ДПУ-4ГЦ-04.325

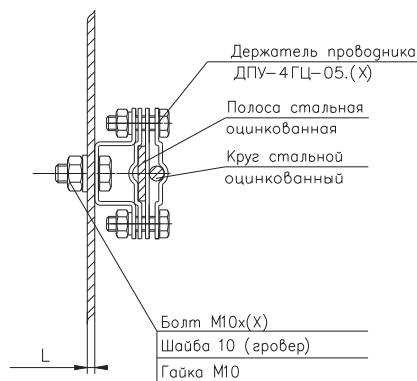
Горючесть материала:
Г1-Г4 (горючий)



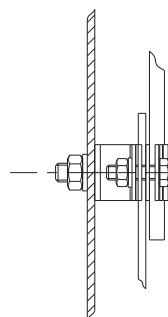
Материал стен:
пустотелый кирпич,
газобетон, пенобетон,
керамзитобетон,
поризованный
крупноформатный блок.

Узел крепления токоотвода молниезащиты на металлоконструкцию держателем проводника ДПУ-4ГЦ

Резьбовое соединение



Горючесть материала:
НГ (негорючий)



L, мм	Обозначение
10	ДПУ-4ГЦ-05.25
10-20	ДПУ-4ГЦ-05.35
20-30	ДПУ-4ГЦ-05.45

Пример обозначения:

ДПУ-4ГЦ-05.(X)

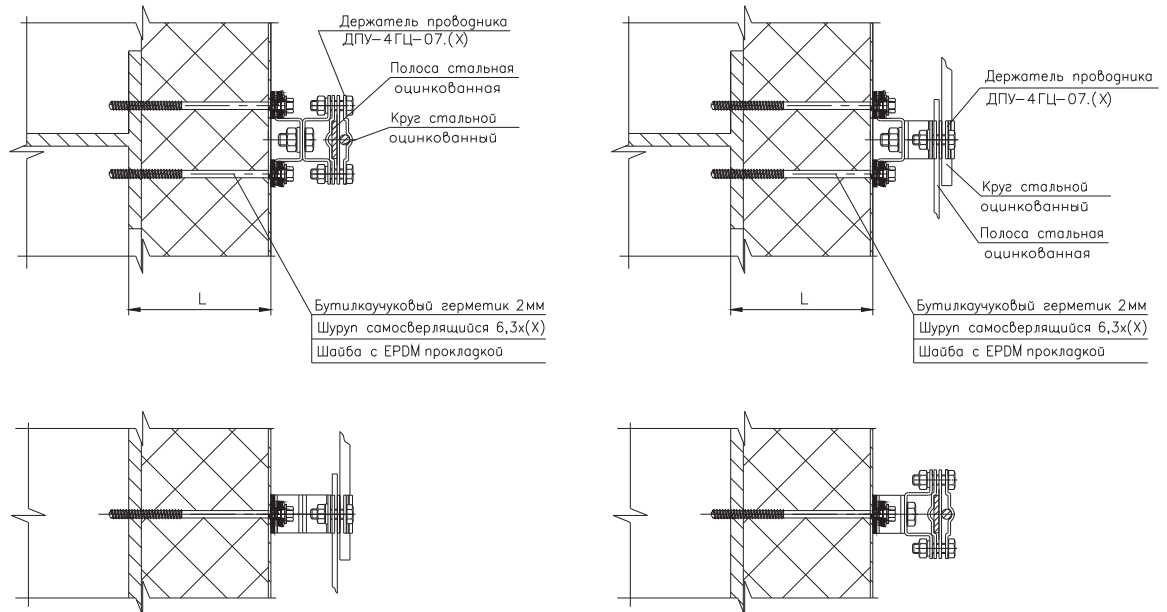
(X) - длина болта

Например, при L=8мм: ДПУ-4ГЦ-05.25

Узел крепления токоотвода молниезащиты на сэндвич-панель из негорючих материалов держателем проводника ДПУ-4ГЦ.07

**Горючесть материала:
НГ (негорючий)**

Пример обозначения:
 ДПУ-4ГЦ-07.(X), (X) = L+10
 Например, при L=100мм ДПУ-4ГЦ-07.110



Крепление резьбовым нагелем (винтом-шурупом) на деревянную конструкцию

**Горючесть материала:
Г1-Г4 (горючий)**

