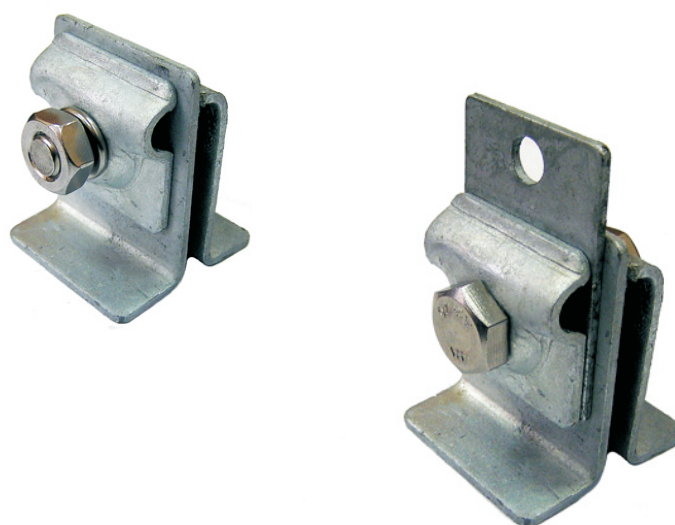


## Зажимы фальцевые 3Ф

Узлы крепления на фальцевую кровлю

**Раздел 3.3**



**Разработка и производство**

**ООО “Элмашпром” (TM ELMAST)  
603104, Нижний Новгород, ул.Нартова,6  
+7 831 2786072, 2786073, 4238623  
URL: [www.elmast.com](http://www.elmast.com)  
Email: [info@elmast.com](mailto:info@elmast.com)**

## Зажимы фальцевые ЗФ-(Х)ГЦ. Назначение и исполнения изделия. ТУ 3414-059-80448513-15

Зажимы ЗФ-(Х)ГЦ предназначены для крепления и/или соединения (параллельного и перпендикулярного между собой) круглых зажимаемых проводников (токоотводов молниезащиты) 8-10мм из горячеоцинкованной стали к фальцевым кровлям. Применяются в составе систем молниезащиты и заземления.

Полукорпус зажима выполнен из стали с защитным цинковым покрытием методом горячего цинкования по ГОСТ 9.307-89, опора основания и крепежные изделия - из нержавеющей стали.

### Наименование

### Код по каталогу

#### Зажим фальцевый ЗФ-1ГЦ

Диаметр проводников, мм	8-10
Высота крепления проводников над поверхностью, мм	38
Материал изделия / крепежа	сталь горячеоцинкованная / нержавеющая
Габаритный размер, мм	57 x 56 x 45
Высота фальца, мм	25-29
Вес, кг	0,225



**301-261**

#### Зажим фальцевый ЗФ-2ГЦ

Диаметр проводников, мм	8-10
Высота крепления проводников над поверхностью, мм	21/38
Материал изделия / крепежа	сталь горячеоцинкованная / нержавеющая
Габаритный размер, мм	57 x 56 x 45
Высота фальца, мм	25-29
Вес, кг	0,234



**301-262**

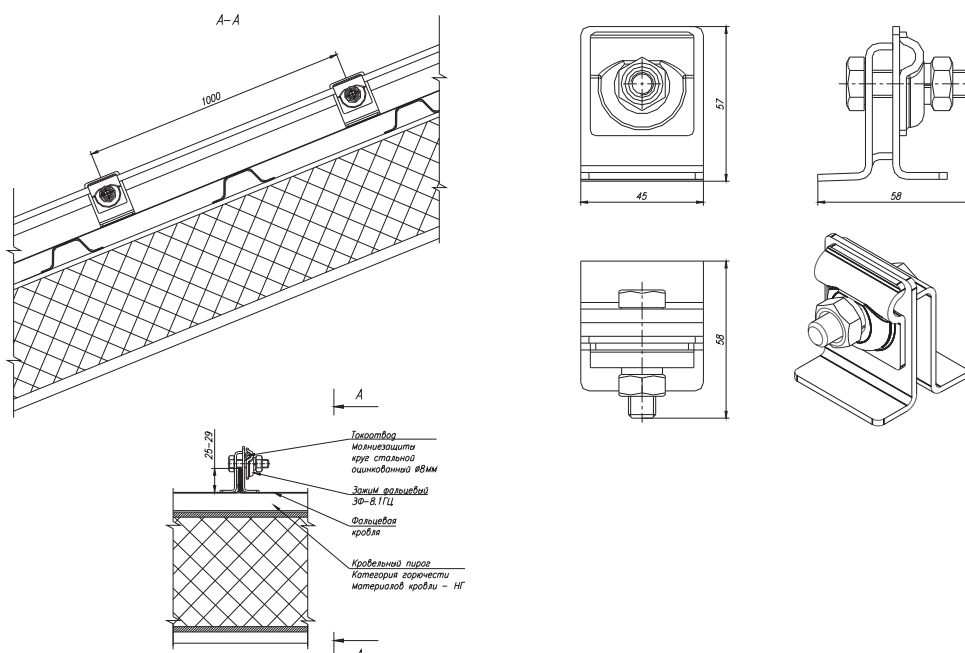
#### Зажим фальцевый ЗФ-3ГЦ

Диаметр проводников, мм	8-10
Высота крепления проводников над поверхностью, мм	38
Материал изделия / крепежа	сталь горячеоцинкованная / нержавеющая
Габаритный размер, мм	70 x 50 x 45
Высота фальца, мм	25-29
Вес, кг	0,231

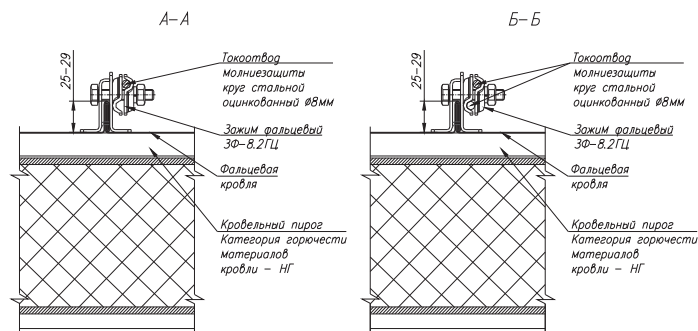
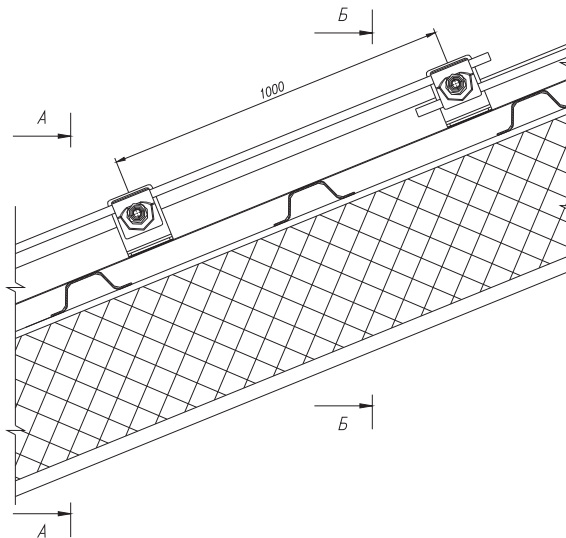
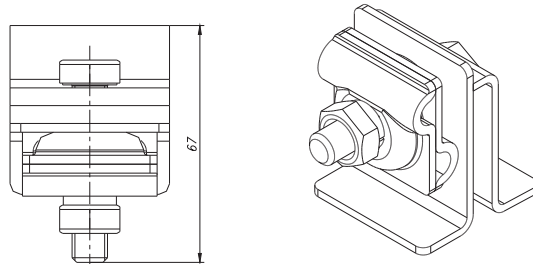
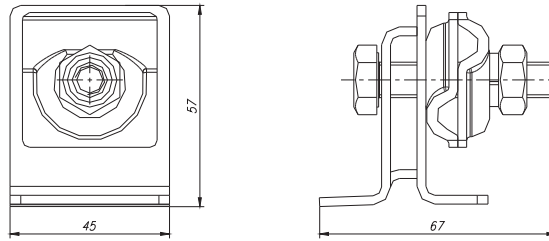


**301-263**

## Зажим фальцевый ЗФ-1ГЦ. Узел крепления токоотвода молниезащиты диаметром 8-10 мм на фальцевую кровлю. Высота фальца 25 мм ТУ 3414-059-80448513-15



**Зажим фальцевый ЗФ-2ГЦ.**  
**Узел крепления и соединения токоотводов молниезащиты**  
**диаметром 8-10 мм на фальцевую кровлю.**  
**Высота фальца 25 мм**  
**ТУ 3414-059-80448513-15**



**Зажим фальцевый ЗФ-ЗГЦ.**  
**Узел крепления и соединения токоотводов молниезащиты**  
**диаметром 8-10 мм на фальцевую кровлю.**  
**Присоединение к системе уравнивания потенциалов**  
**Высота фальца 25 мм**  
**ТУ 3414-059-80448513-15**

