

ТИПОВЫЕ РЕШЕНИЯ АЕЛИ.2014.ТР.ЗУ.002

КРЕПЛЕНИЕ И СОЕДИНЕНИЕ ВЫВОДА ЗАЗЕМЛЯЮЩЕГО УСТРОЙСТВА НА ФАСАДЕ ЗДАНИЯ

ПОЛОСА 20x3; 20x4; 20x5; 25x3; 25x4; 25x5; 30x3; 30x4; 30x5; 40x4; 40x5; КРУГ 6; 7; 8; 9; 10; 11; 12 ММ

СБОРНЫЕ ЗАЗЕМЛЯЮЩИЕ УСТРОЙСТВА ИЗ ОМЕДНЕННОЙ, ГОРЯЧЕОЦИНКОВАННОЙ,
НЕРЖАВЕЮЩЕЙ СТАЛИ И ЗАЗЕМЛЯЮЩИЕ ПРОВОДНИКИ.

РАЗРАБОТКА И ПРОИЗВОДСТВО ООО "ЭЛМАШПРОМ" (ТМ ELMAST).
603104, НИЖНИЙ НОВГОРОД, УЛ.НАРТОВА,6 +7 831 2786072, 2786073, 4238623

10.01.2014

| | | | |
|---------------|--------------|------------------------------|--------------|
| Инв. No подл. | Подр. и дата | Взам.инв. No. Инв. No. дубл. | Подр. и дата |
| | | | |

Держатель проводника ДП-45ГЦ* (поз 5. рис. 3.1 и т.д.)

Крепление и соединение полосы** 20x3; 20x4; 20x5; 25x3; 25x4; 25x5; 30x3; 30x4; 30x5; 40x4; 40x5

*Держатель проводника ДП-45ГЦ – горячеоцинкованная сталь
 Держатель проводника ДП-45П – латунь
 Держатель проводника ДП-45М – медь
 Держатель проводника ДП-45Н – нержавеющая сталь

Узел 4, поз.5

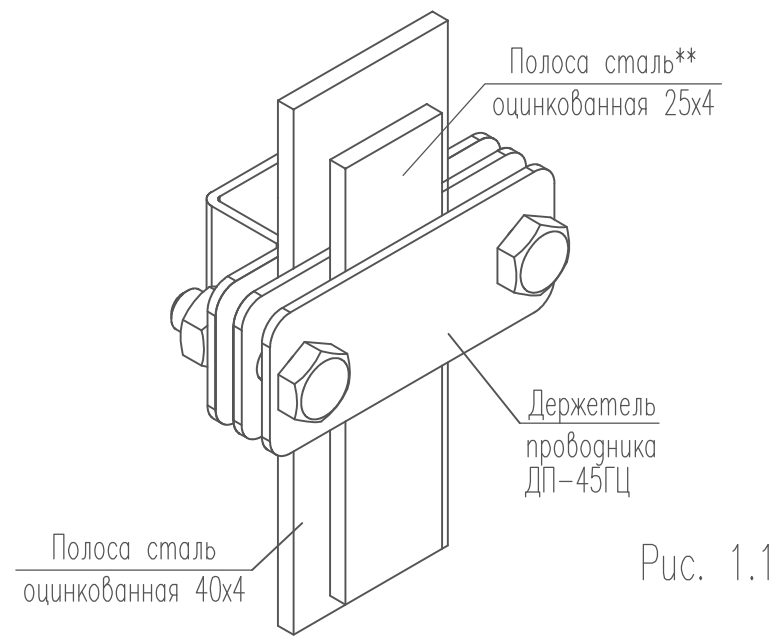


Рис. 1.1

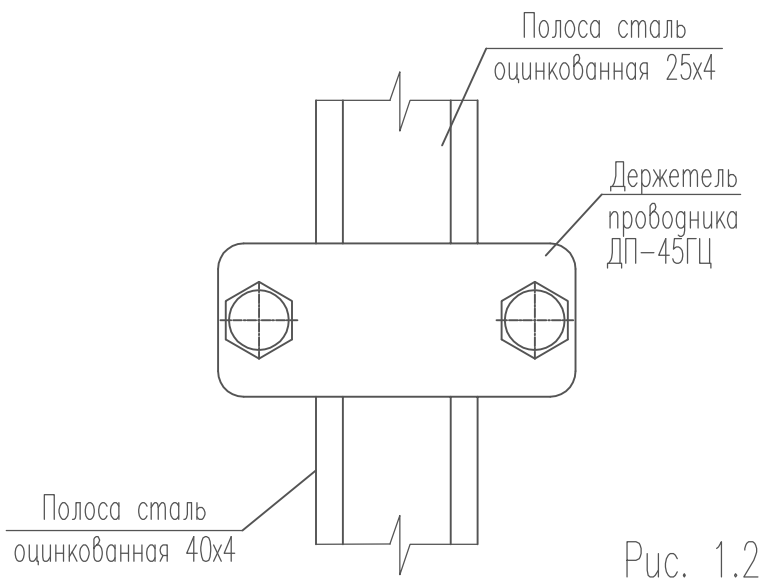


Рис. 1.2

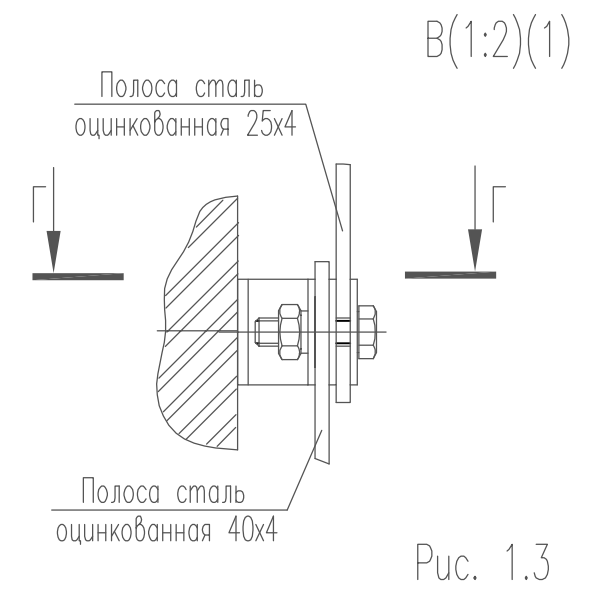


Рис. 1.3

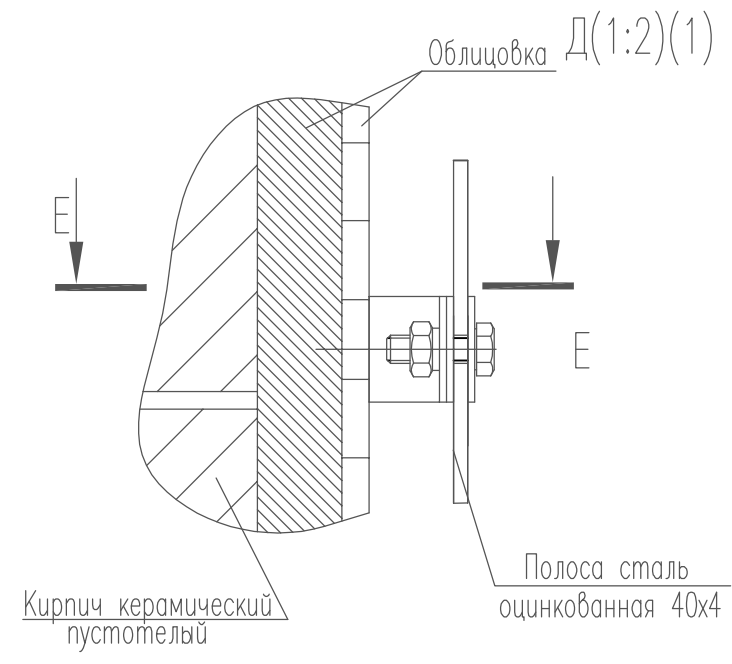
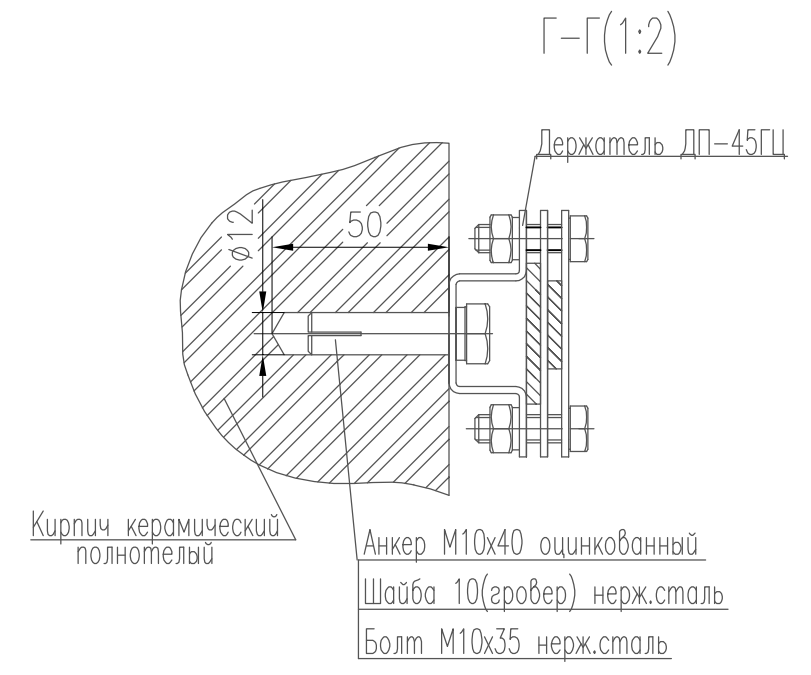
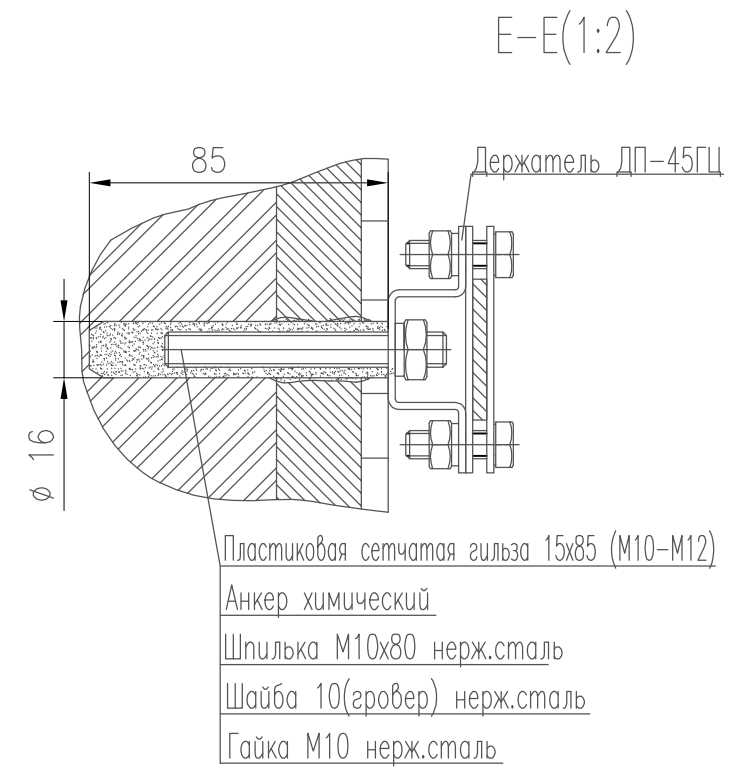


Рис. 1.4



| | |
|------------------------------|--------------|
| Инв. No подл. | Подр. и дата |
| Взам.инв. No. Инв. No. дубл. | Подр. и дата |

Рисунок 2 – Узел 4. Крепление/соединение вывода заземляющего проводника из полосовой и круглой стали на стене здания с креплением к фасаду (горячеоцинкованная сталь).

Узел 4, поз.6

Держатель проводника ДПУ-30ГЦ* (поз 6. рис. 3.1 и т.д.)

Крепление и соединение полосы** 20x3; 20x4; 20x5; 25x3; 25x4; 25x5; 30x3; 30x4; 30x5; 40x4; 40x5 и круга 6-12 мм

- *Держатель проводника ДПУ-30ГЦ – горячеоцинкованная сталь
- Держатель проводника ДПУ-30Л – латунь
- Держатель проводника ДПУ-30М – медь
- Держатель проводника ДПУ-30Н – нержавеющая сталь

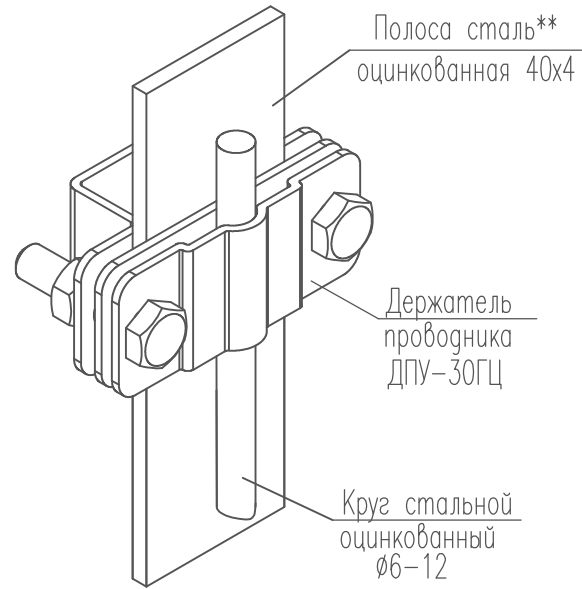


Рис. 2.1

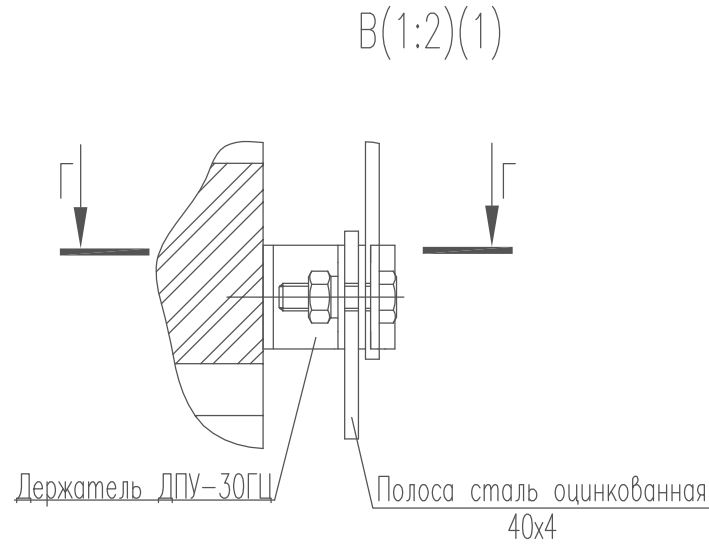


Рис. 2.3

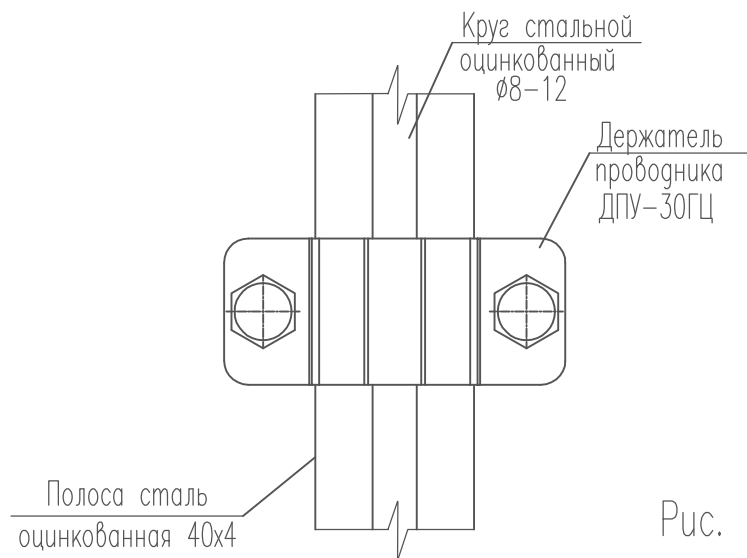
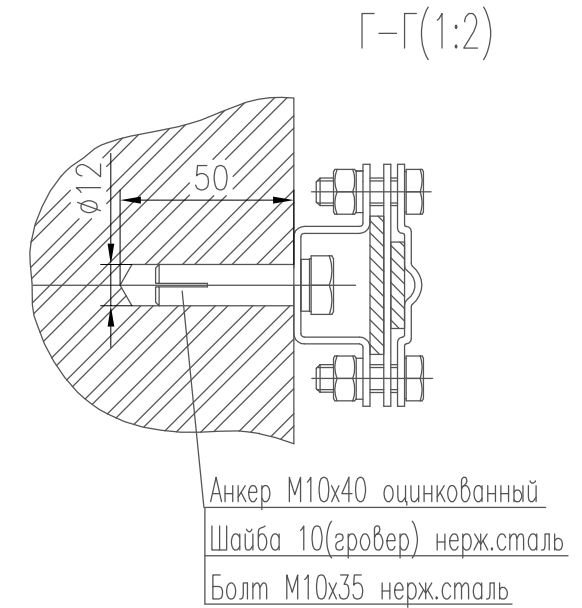


Рис. 2.2

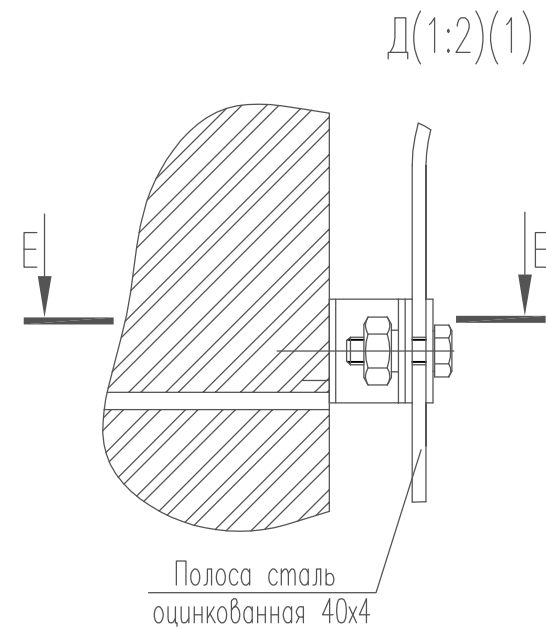
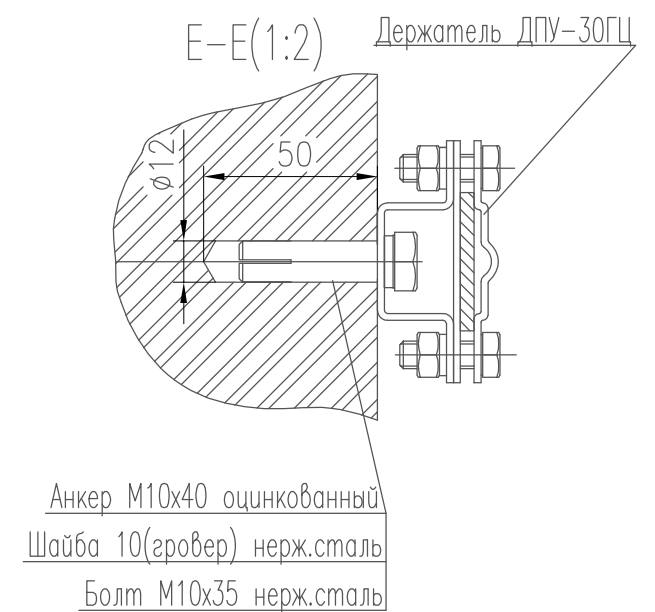


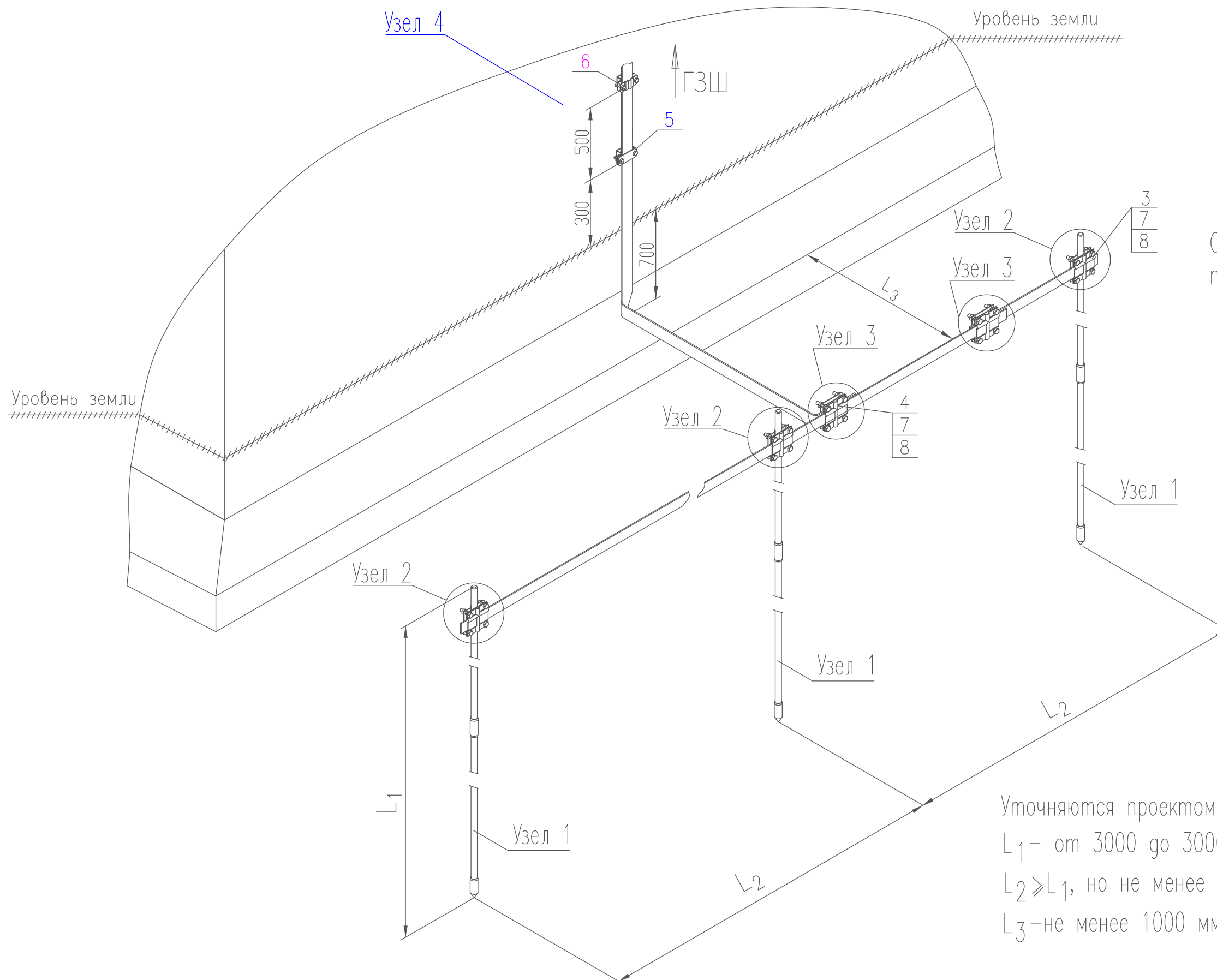
Рис. 2.4



| | |
|---------------|----------------|
| Инв. No подл. | Погр. и дата |
| Взам.инв. No. | Инв. No. дубл. |
| Погр. и дата | Погр. и дата |

| | | | | | | |
|------|------|----------|-------|------|---|-----------|
| Изм. | Лист | N докум. | Погр. | Дата | 603104, Нижний Новгород, ул. Нартова, 6 Tel.: +7 831 2786072, 2786073, 4238623 E-mail: info@elmast.com www.elmast.com www.elmashprom.com | Лист 2 |
|------|------|----------|-------|------|---|-----------|

Рисунок 3.1 – Соединения вертикальных и горизонтальных заземляющих проводников
 Присоединение вывода заземляющего проводника зажимом ЗС к горизонтальному заземляющему проводнику



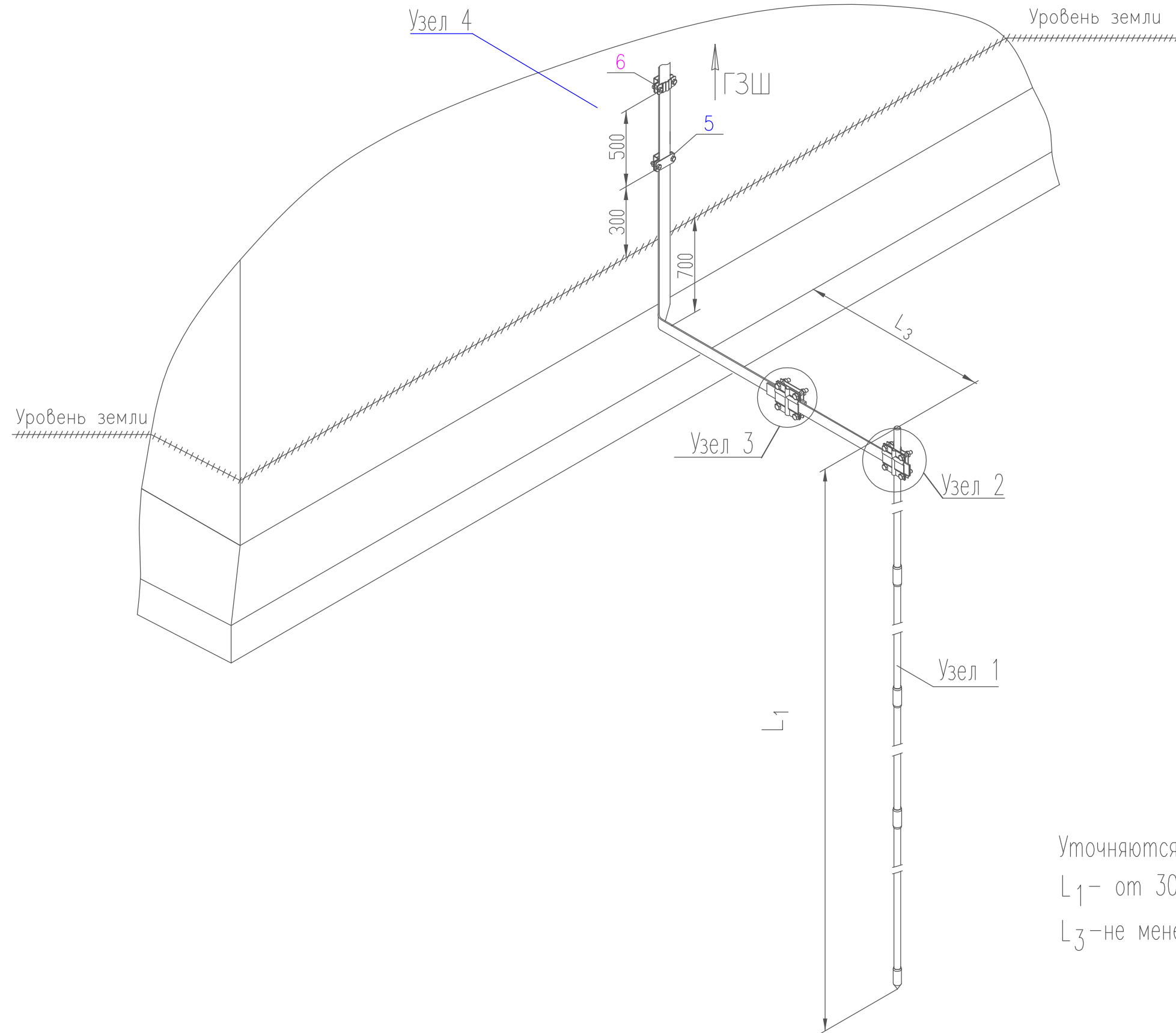
С выводом заземляющего проводника на фасад здания

Уточняются проектом:
 L_1 – от 3000 до 30000 мм
 $L_2 \geq L_1$, но не менее 3000 мм
 L_3 – не менее 1000 мм от фундамента

| | |
|------------------------------|--------------|
| Инв. No подл. | Подп. и дата |
| Взам.инв. No. Инв. No. дубл. | Подп. и дата |

| | | | | | | |
|------|------|----------|-------|------|--|-----------|
| Изм. | Лист | N докум. | Подп. | Дата | 603104, Нижний Новгород, ул. Нартова, 6 Tel.: +7 831 2786072, 2786073, 4238623 E-mail: info@elmast.com www.elmast.com | Лист 3 |
|------|------|----------|-------|------|--|-----------|

Рисунок 3.3 – Соединения вертикальных и горизонтальных заземляющих проводников
 Присоединение вывода заземляющего проводника зажимом ЗС к горизонтальному заземляющему проводнику



С выводом заземляющего проводника на фасад здания

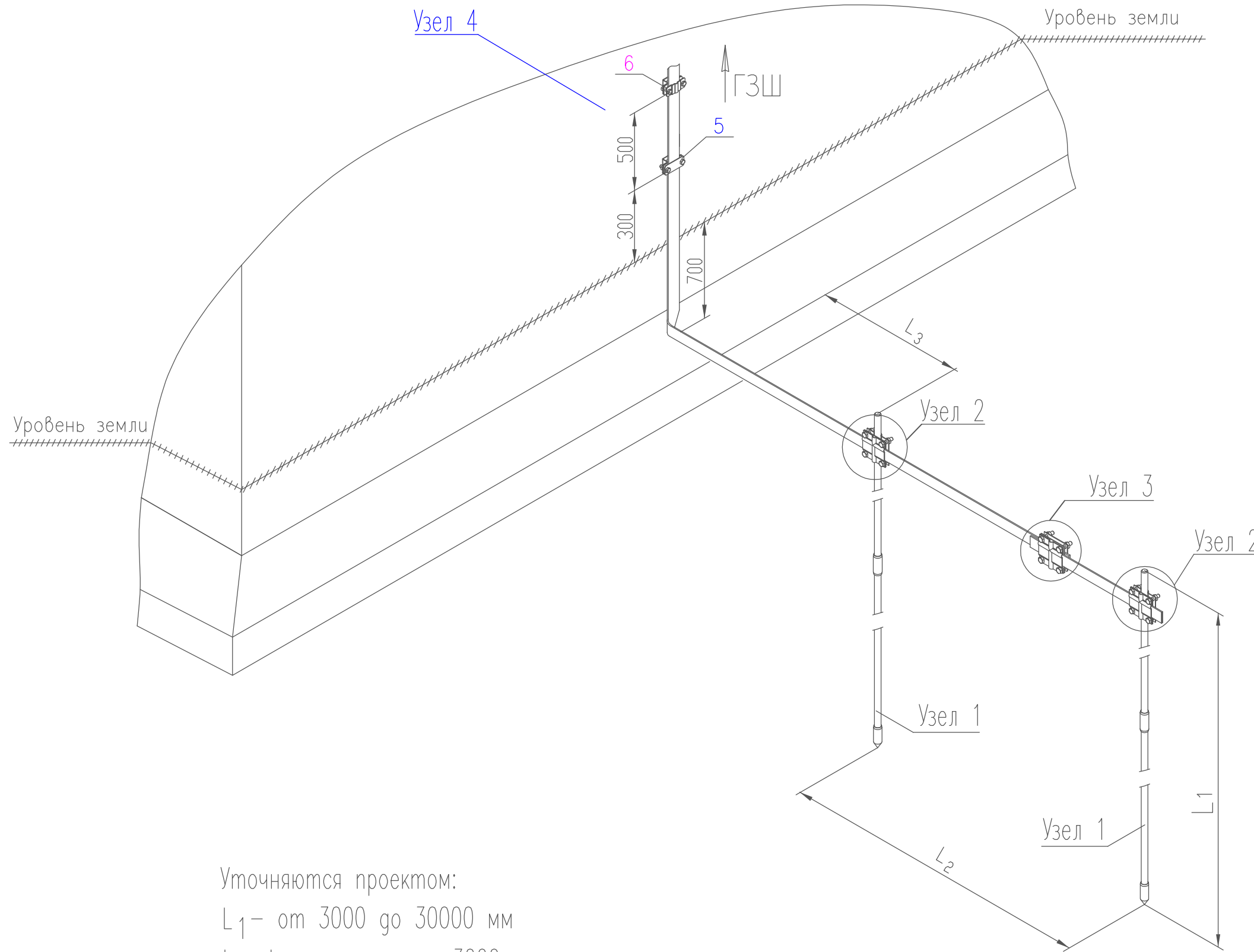
Уточняются проектом:
 L_1 – от 3000 до 30000 мм
 L_3 – не менее 1000 мм от фундамента

| | |
|--------------|--------------|
| Инв. № подл. | Погр. и дата |
| Взам. инв. № | Инв. № дубл. |
| Погр. и дата | Погр. и дата |

| | | | | |
|------|------|--------|-------|------|
| Изм. | Лист | № док. | Погр. | Дата |
|------|------|--------|-------|------|

603104, Нижний Новгород, ул. Нартова, 6
 Tel.: +7 831 2786072, 2786073, 4238623
 E-mail: info@elmast.com
 www.elmast.com

Рисунок 3.4— Соединения вертикальных и горизонтальных заземляющих проводников
 Присоединение вывода заземляющего проводника зажимом ЗУ к вертикальному и горизонтальному заземляющему проводнику

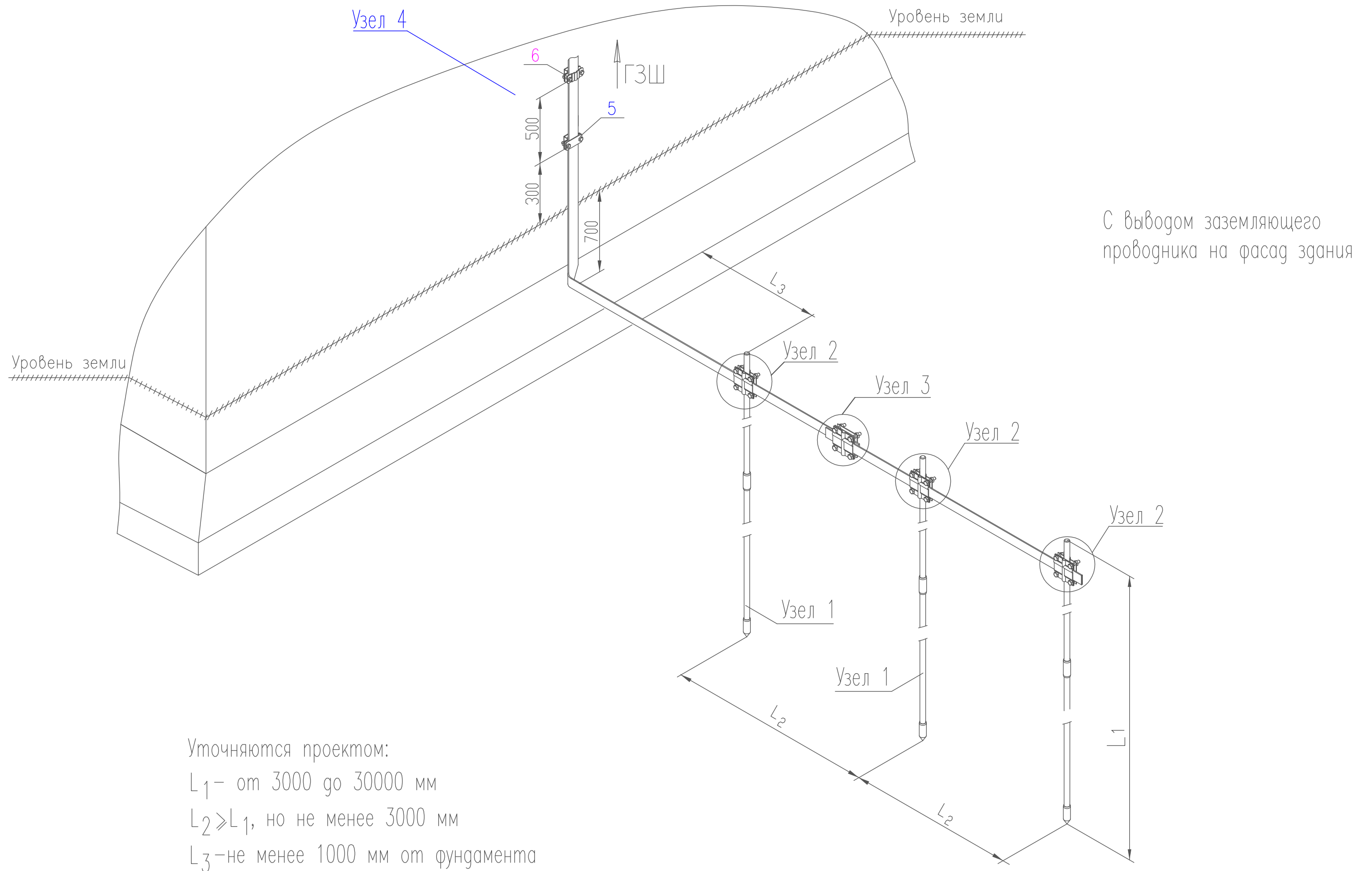


С выводом заземляющего проводника на фасад здания

Уточняются проектом:
 L_1 — от 3000 до 30000 мм
 $L_2 \geq L_1$, но не менее 3000 мм
 L_3 — не менее 1000 мм от фундамента

| | |
|------------------------------|--------------|
| Инд. No подл. | Подп. и дата |
| Взам.инв. No. Инв. No. дубл. | Подп. и дата |

Рисунок 3.5 – Соединения вертикальных и горизонтальных заземляющих проводников
 Присоединение вывода заземляющего проводника зажимом ЗУ к вертикальному и горизонтальному заземляющему проводнику



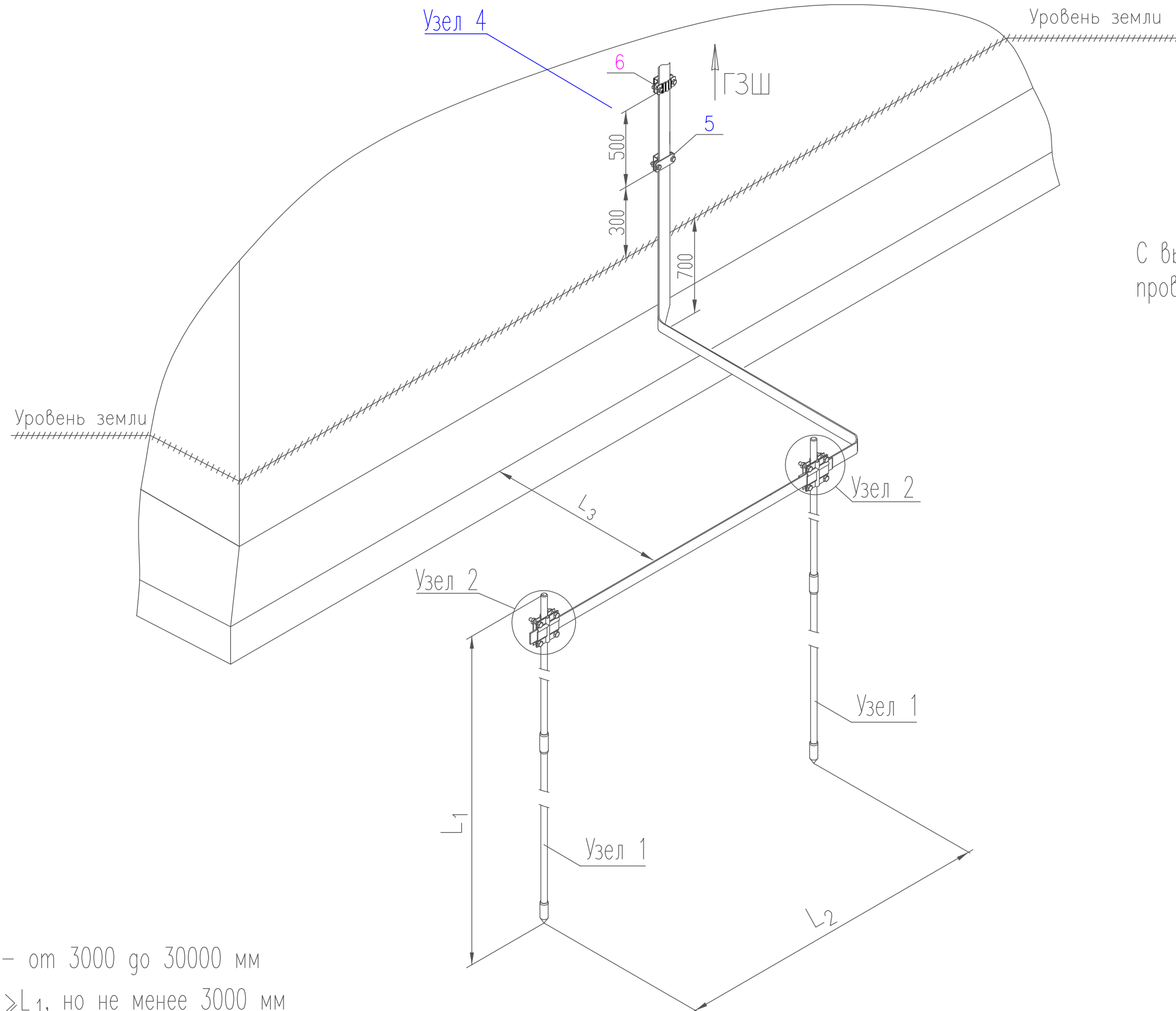
Уточняются проектом:
 L_1 – от 3000 до 30000 мм
 $L_2 \geq L_1$, но не менее 3000 мм
 L_3 – не менее 1000 мм от фундамента

| | |
|------------------------------|--------------|
| Инв. No подл. | Погр. и дата |
| Взам.инв. No. Инв. No. дубл. | Погр. и дата |

| | | | | |
|------|------|----------|-------|------|
| Изм. | Лист | N докум. | Погр. | Дата |
|------|------|----------|-------|------|

603104, Нижний Новгород, ул. Нартова, 6
 Tel.: +7 831 2786072, 2786073, 4238623
 E-mail: info@elmast.com
 www.elmast.com

Рисунок 3.6— Соединения вертикальных и горизонтальных заземляющих проводников
 Присоединение вывода заземляющего проводника зажимом ЗУ к вертикальному и горизонтальному заземляющему проводнику



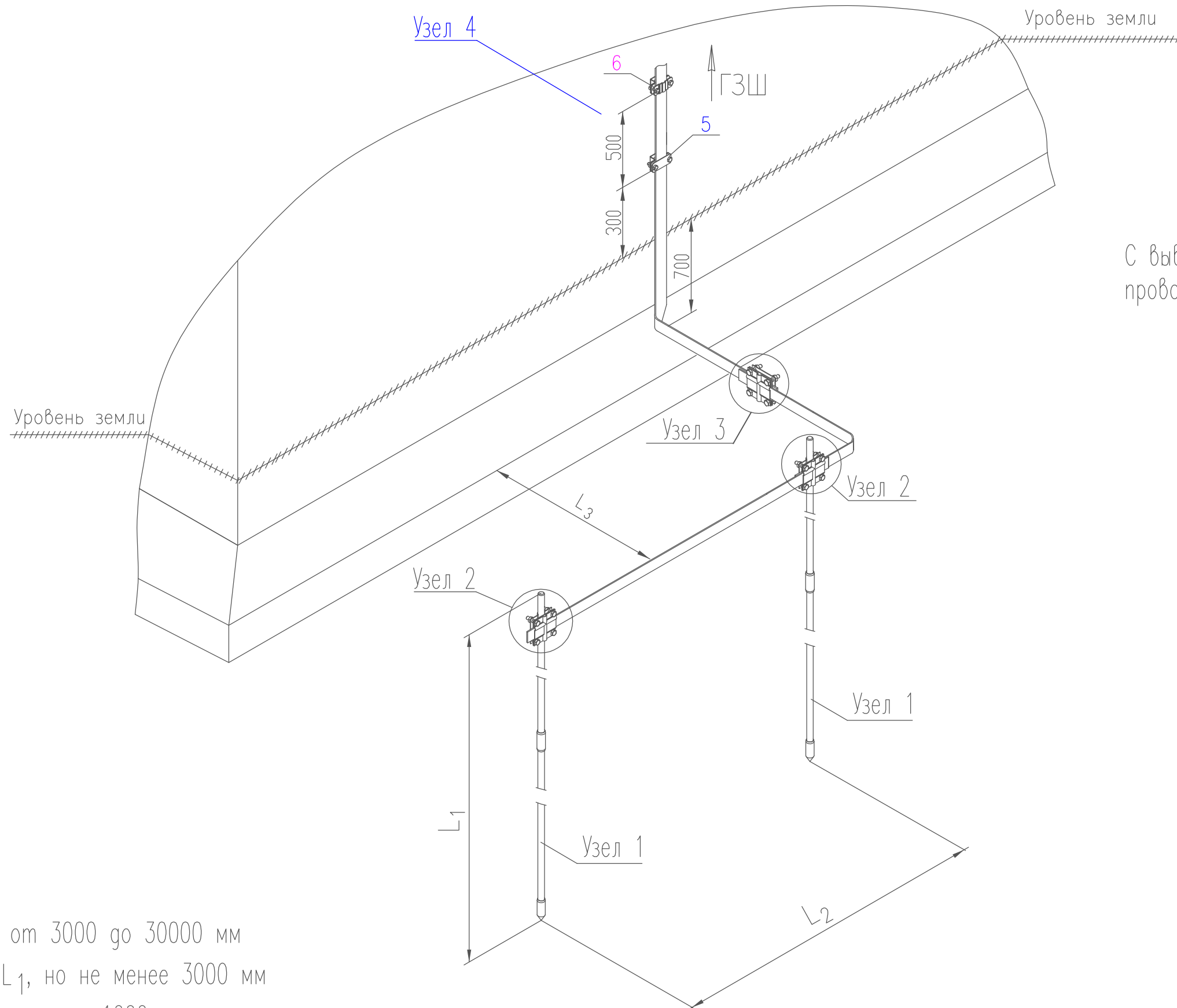
С выводом заземляющего проводника на фасад здания

L_1 — от 3000 до 30000 мм
 $L_2 \geq L_1$, но не менее 3000 мм
 L_3 — не менее 1000 мм от фундамента

| | |
|----------------|----------------|
| Инв. No подл. | Погр. и дата |
| Взам. инв. No. | Инв. No. дубл. |
| Погр. и дата | Погр. и дата |

| | | | | | | |
|------|------|----------|-------|------|--|-----------|
| Изм. | Лист | N докум. | Погр. | Дата | 603104, Нижний Новгород, ул. Нартова, 6 Tel.: +7 831 2786072, 2786073, 4238623 E-mail: info@elmast.com www.elmast.com | Лист 8 |
|------|------|----------|-------|------|--|-----------|

Рисунок 3.7 – Соединения вертикальных и горизонтальных заземляющих проводников
 Присоединение вывода заземляющего проводника зажимом ЗС к горизонтальному заземляющему проводнику



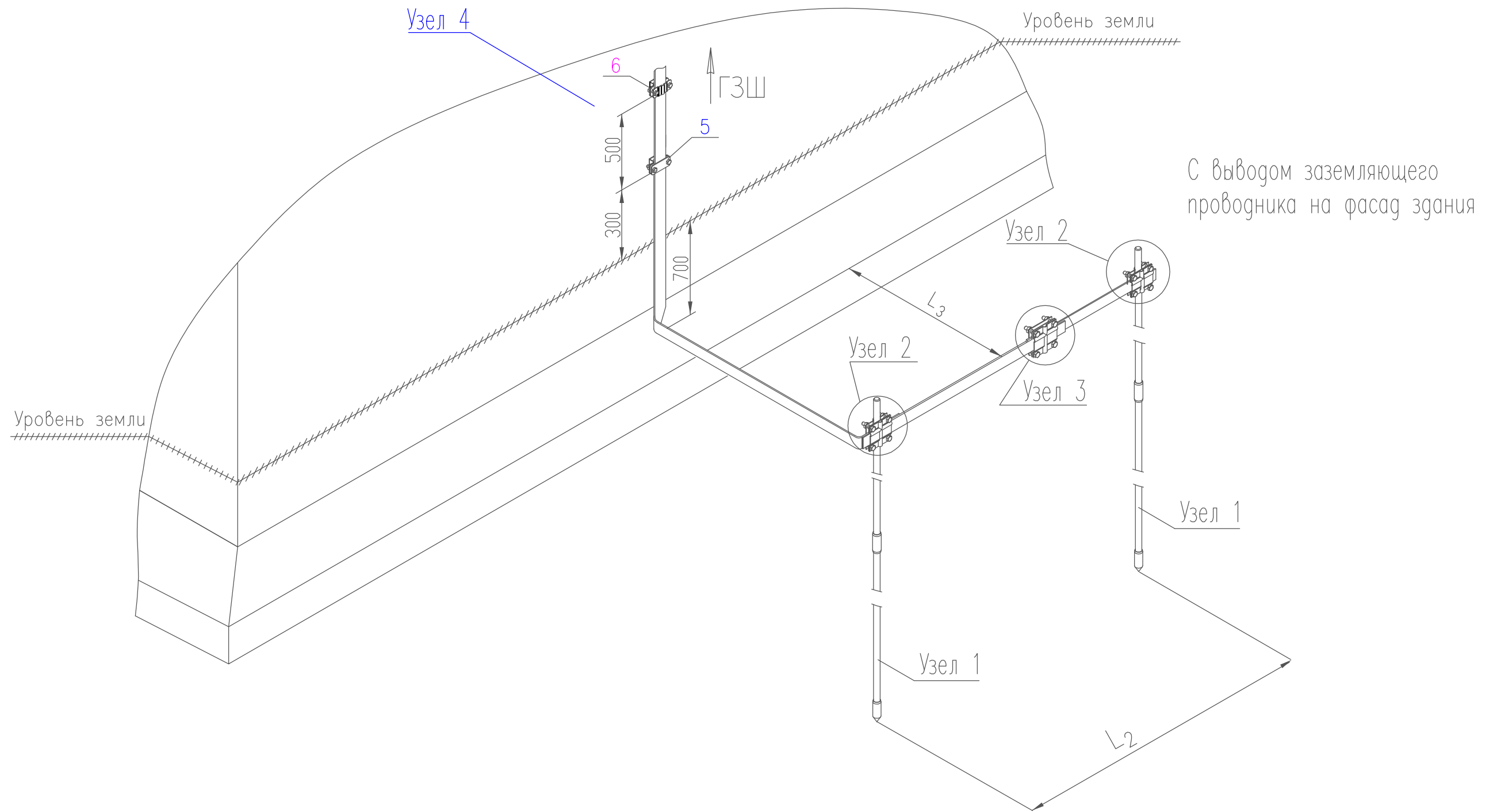
С выводом заземляющего проводника на фасад здания

L_1 – от 3000 до 30000 мм
 $L_2 \geq L_1$, но не менее 3000 мм
 L_3 – не менее 1000 мм от фундамента

| | |
|--------------------------------|--------------|
| Инв. No подл. | Подп. и дата |
| Взам.инв. No. / Инв. No. дубл. | Подп. и дата |

| | | | | | |
|-----------|----------|-------|------|--|-----------|
| Изм. Лист | N докум. | Подп. | Дата | 603104, Нижний Новгород, ул. Нартова, 6 Tel.: +7 831 2786072, 2786073, 4238623 E-mail: info@elmast.com www.elmast.com | Лист 9 |
|-----------|----------|-------|------|--|-----------|

Рисунок 3.8 – Соединения вертикальных и горизонтальных заземляющих проводников
 Присоединение вывода заземляющего проводника зажимом к вертикальному и горизонтальному заземляющему проводнику



С выводом заземляющего проводника на фасад здания

L_1 – от 3000 до 30000 мм
 $L_2 \geq L_1$, но не менее 3000 мм
 L_3 – не менее 1000 мм от фундамента

| | |
|------------------------------|--------------|
| Инв. No подл. | Попр. и дата |
| Взам.инв. No. Инв. No. дубл. | Попр. и дата |

| | | | | | | |
|------|------|----------|-------|------|--|------------|
| Изм. | Лист | N докум. | Погр. | Дата | 603104, Нижний Новгород, ул. Нартова, 6 Tel.: +7 831 2786072, 2786073, 4238623 E-mail: info@elmast.com www.elmast.com | Лист 10 |
|------|------|----------|-------|------|--|------------|

