

Держатель проводника ДП-45ГЦ



Применяется в составе систем заземления, молниезащиты и выравнивания потенциалов.

Предназначен для крепления (параллельного соединения) плоских зажимаемых проводников (полосы или шины заземления) 25x3; 25x4; 30x3; 30x4; 40x3; 40x4; 40x5; 45x4; 45x5 мм к горизонтальным и вертикальным поверхностям зданий и сооружений.

Материал зажимаемых проводников: горячеоцинкованная сталь;

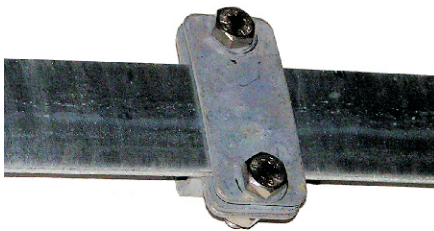
Материал зажима: горячеоцинкованная сталь; крепежные изделия М8: нержавеющая сталь;

Размер: 70x30x32 мм;

Вес нетто: 0,154 кг;

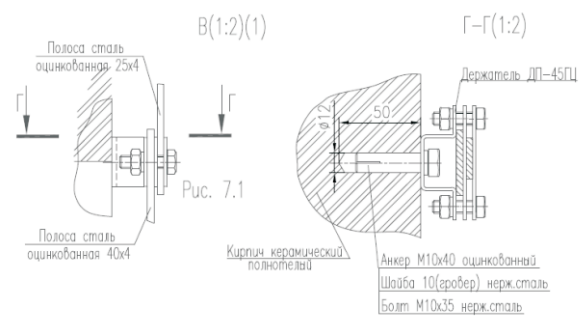
Дополнительные варианты исполнения. Узлы крепления.

Рекомендуемый шаг крепления 600-1000 мм



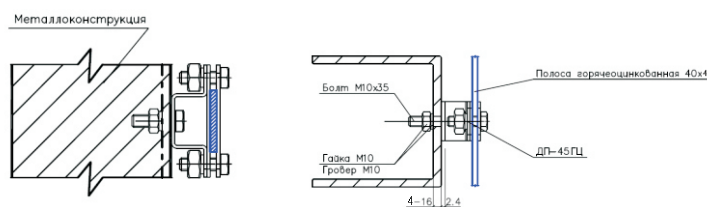
Держатель проводника ДП-45ГЦ-01

Крепление к полнотелому кирпичу, бетону забивным анкером.



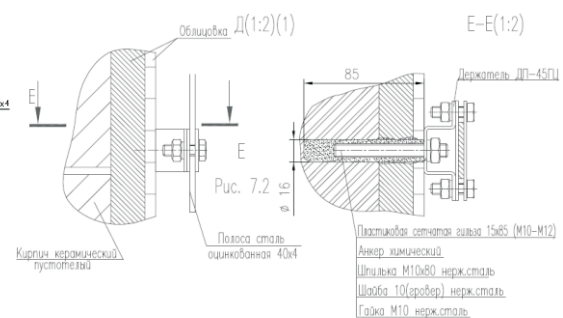
Держатель проводника ДП-45ГЦ-03

Крепление к металлоконструкциям 4-16 мм с помощью комплекта крепежных изделий.



Держатель проводника ДП-45ГЦ-02

Крепление к полнотелому и пустотелому кирпичу, керамическому камню, бетону, газобетону, пенобетону химическим анкером.



Разработка и производство ООО "Элмашпром" (TM ELMAST)

603104, Нижний Новгород, ул.Нартова,6

+7 831 2786072, 2786073, 4238623

URL: www.1zu.ru www.elmashprom.com

Email info@elmast.com